

**Serie | 8, Cappa aspirante da tavolo,
11 cm, KSB
DIV016G10**

A+



Accessori speciali

DSZ5400 : Kit ricircolo a lunga durata esterno
DSZ5410 : Gas deflector

Il modulo di aspirazione Domino assicura una visuale perfetta in cucina e sul piano cottura.

- **EcoSilence Drive:** motore ad alta efficienza che fa risparmiare energia ma non energia.
- **Aspirazione intensa:** elimina gli odori forti di cucina in modo rapido ed efficace.
- **Filtri metallici per grasso:** necessario per filtrare il grasso e altri solidi dall'aria aspirata.
- TouchControl

Dati tecnici

Certificati di omologazione :	CE
Lunghezza del cavo di alimentazione elettrica (cm) :	130
Dimensioni del vano per l'installazione :	900-1050mm x 545.0mm x 500mm
Peso netto (kg) :	14.939
Tipo di controllo :	elettronico
Massima estrazione in output dell'aria (m ³ /h) :	540
Output di ricircolo con sovralimentazione :	480.0
Estrazione dell'aria con sovralimentatore (m ³ /h) :	600
Rumorosità (dB(A) re 1 pW) :	67
Diametro dello sbocco d'uscita dell'aria (mm) :	150
Materiale del filtro sporco :	Washable stainless steel
Codice EAN :	4242005038350
Dati nominali collegamento elettrico (W) :	145
Corrente (A) :	16
Tensione (V) :	220-240
Frequenza (Hz) :	50
Tipo di spina :	Schuko
Installazione :	Da incasso



4 242005 038350

Serie | 8, Cappa aspirante da tavolo, 11 cm, KSB DIV016G10

Il modulo di aspirazione Domino assicura una visuale perfetta in cucina e sul piano cottura.

Funzionamento

Funzionamento e prestazioni

- Funzione ad espulsione o riciclaggio d'aria
- Per funzionamento a ricircolo è necessario il relativo modulo di ricircolo
- Potenza di espulsione d'aria secondo DIN/EN 61591 max. stadio normale 540 m³/h livello intensivo 600 m³/h
- Tecnologia BLDC per un funzionamento efficiente a risparmio energetico

Operare

- Controllo elettronico tramite funzionamento TouchSelect con display digitale
- 3 velocità di funzionamento e 1 stadio intensivo

Comfort

- Livello intensivo con riduzione automatica
- Riattivamento 15min.
- Indicatore di saturazione per filtri in metallo e a carbone attivo
- Filtri metallici antigrasso, lavabile in lavastoviglie

Design

- Inox

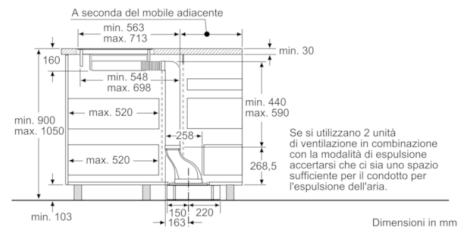
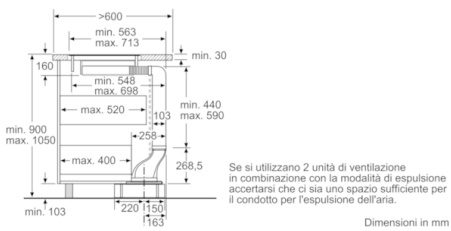
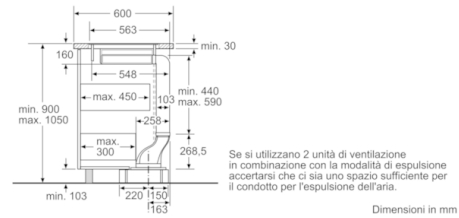
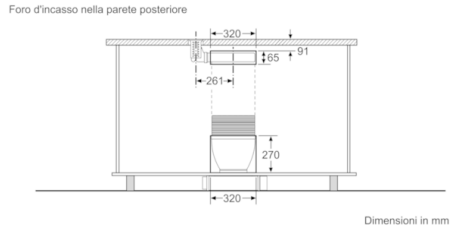
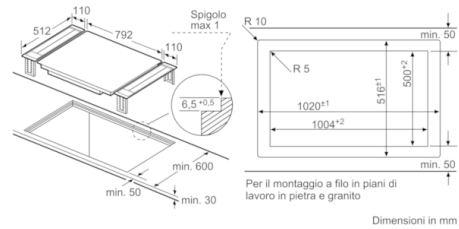
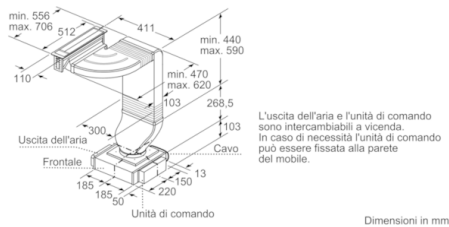
Ambiente e Sicurezza

- Classe di efficienza energetica: A+*
- Consumo medio di energia: 37.4 kWh/anno*
- Classe di efficienza ventilatore: A *
- Classe di efficienza Filtro antigrassi: C*
- Livello sonoro min./max. Livello normale:62/67 dB*

Informazioni tecniche

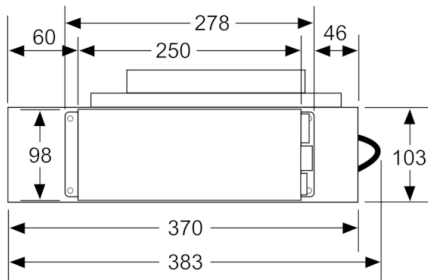
- Per il montaggio nella base / nello zoccolo

Serie | 8, Cappa aspirante da tavolo, 11 cm, KSB DIV016G10

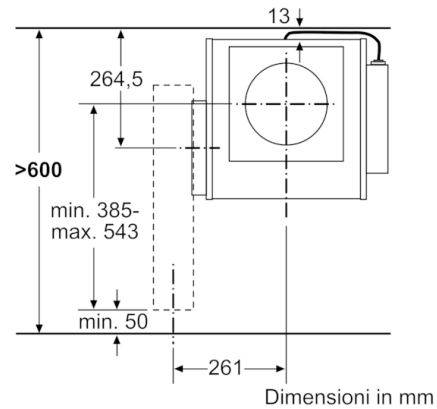


**Serie | 8, Cappa aspirante da tavolo, 11 cm,
KSB
DIV016G10**

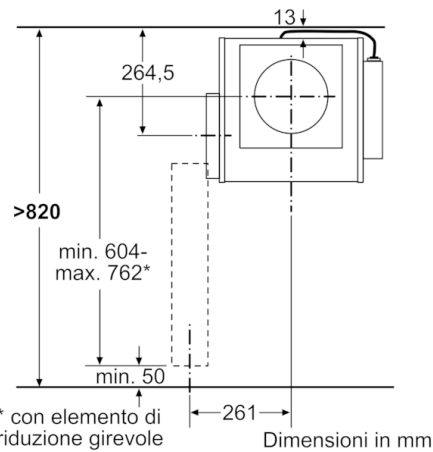
Vista unità di comando



Dimensioni in mm

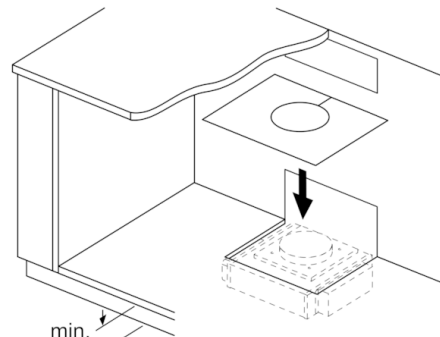


Dimensioni in mm



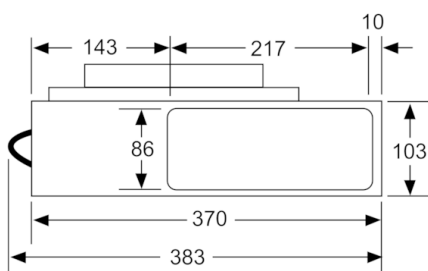
* con elemento di riduzione girevole

Dimensioni in mm

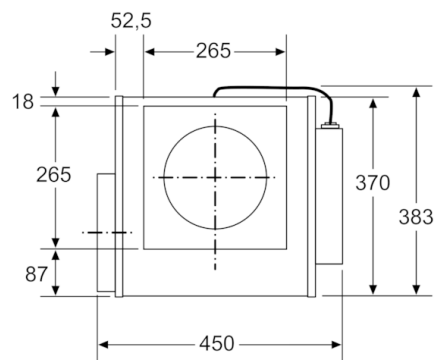


Sulla base dell'altezza zoccolo e della posizione della ventola è necessario un foro d'incasso corrispondente sul fondo del mobile.
Dimensioni in mm

Vista uscita dell'aria



Dimensioni in mm



Dimensioni in mm