

Accessori per cappe aspiranti, 1000 mm DHZ1225



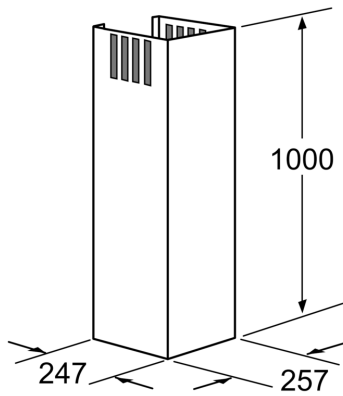
- Prolunga telescopica 1000 mm per cappa a muro
- L'altezza totale dell cappa può essere prolungata di 420mm massimo
- Per un funzionamento espulsione o riciclaggio
- Previsto con la griglia riciclaggio

Dati tecnici

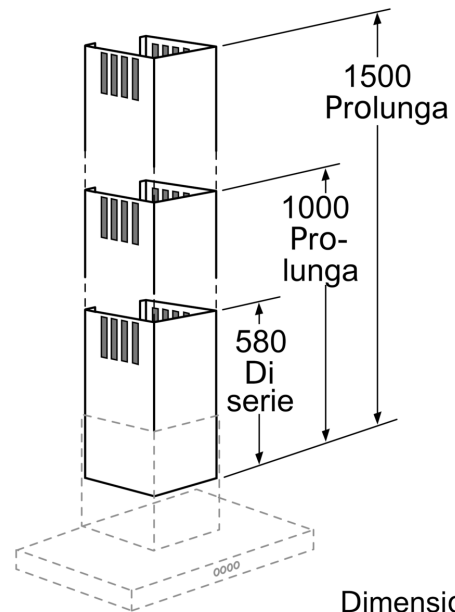
Dimensioni del prodotto imballato: 530 x 380 x 1190 mm
Dimensioni pallet: 172.0 x 80.0 x 120.0
Numero standard di unità per pallet: 6
Peso netto: 3.8 kg
Peso lordo: 9.1 kg
Codice EAN: 4242002502953



**Accessori per cappe aspiranti, 1000
mm
DHZ1225**



Dimensioni in mm



Dimensioni in mm