

Serie 4, Cappe per montaggio sottopensile, 90 cm, Acciaio inox DHU965EL

D



Accessori speciali

DHZ2400 : ACCESSORIO CAPPA INCASSO

Cappa aspirante sottopensile: vi permette di sistemare la cappa con il minimo ingombro sotto il vostro pensile o di fissarla alla parete.

- **Potenza aspirante:** fino a un massimo di MAX_FOERDERLEISTUNG m³/h per assicurare rapidamente un clima ottimale in cucina.
- **Filtri metallici per grasso:** necessario per filtrare il grasso e altri solidi dall'aria aspirata.

Dati tecnici

Tipologia : Built-in/Built-under
Certificati di omologazione : CE, VDE
Lunghezza del cavo di alimentazione elettrica : 130 cm
Dist.min.dal fornello elettr. : 500 mm
Dist.min.dal fornello gas : 650 mm
Peso netto : 11.5 kg
Tipo di controllo : elettronico
Velocità di funzionamento : 3
Massima estrazione in output dell'aria : 368 m³/h
Massimo output con aria di ricircolo : 75 m³/h
Numero di luci : 2
Rumorosità : 69 dB(A) re 1 pW
Diametro dello sbocco d'uscita dell'aria : 120 mm
Materiale del filtro sporco : Washable aluminium
Codice EAN : 4242005121977
Dati nominali collegamento elettrico : 164 W
Corrente : 10 A
Tensione : 220-230 V
Frequenza : 50 Hz
Tipo di spina : Schuko
Installazione : Inseribile sottopiano



4 242005 121977

Serie 4, Cappe per montaggio sottopensile, 90 cm, Acciaio inox DHU965EL

Cappa aspirante sottopensile: vi permette di sistemare la cappa con il minimo ingombro sotto il vostro pensile o di fissarla alla parete.

Funzionamento e prestazioni

- Funzione ad espulsione o riciclaggio d'aria
- Modalità di funzionamento per il riciclaggio, è necessario regolare la cappa per un filtro a carbone attivo (accessorio opzionale)
- 1 motore

Operare

- Comando elettronico tramite pulsanti
- 3 livelli di potenza

Comfort

- Filtri metallici antigrasso, lavabile in lavastoviglie

Design

- Illuminazione del piano di lavoro con 2 pezzi x LED-Spot 2,1W
- Intensità della luce : 381 lux
- Colore temperatura: 3500 k

Ambiente e Sicurezza

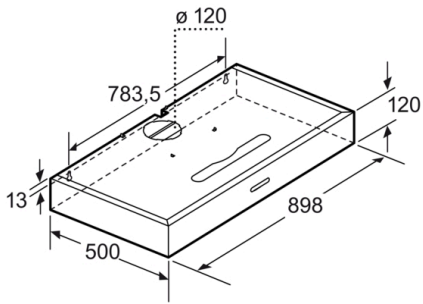
- Classe di efficienza energetica: D*
- Consumo medio di energia: 96.8 kWh/anno*
- Classe di efficienza ventilatore: E *
- Classe di efficienza illuminazione: A*
- Classe di efficienza Filtro antigrassi: C*
- Livello sonoro min./max. Livello normale:48/69 dB*

Informazioni tecniche

- Per montaggio sotto un pensile o a parete
- Manicotto ø 120 mm
- Potenza totale: 164 W

* In base al regolamento EU n ° 65/2014

**Serie 4, Cappe per montaggio sottopensile,
90 cm, Acciaio inox
DHU965EL**



Dimensioni in mm