

**Serie | 4, Cappe per montaggio sottopensile, 90 cm, acciaio inox DHU965E**



**Cappa aspirante sottopensile: vi permette di sistemare la cappa con il minimo ingombro sotto il vostro pensile o di fissarla alla parete.**

- **Potenza aspirante:** fino a un massimo di 360 m<sup>3</sup>/h per assicurare rapidamente un clima ottimale in cucina.
- **Illuminazione alogena:** per illuminare perfettamente il piano cottura con un basso consumo di energia.



**Dati tecnici**

Tipologia :	Tradizionale
Certificati di omologazione :	CE, VDE
Lunghezza del cavo di alimentazione elettrica (cm) :	130
Dist.min.dal fornello elettr. :	500
Dist.min.dal fornello gas :	650
Peso netto (kg) :	11.134
Tipo di controllo :	elettronico
Velocità di funzionamento :	3
Massima estrazione in output dell'aria (m3/h) :	368
Massimo output con aria di ricircolo (m3/h) :	70
Numero di luci :	2
Rumorosità (dB(A) re 1 pW) :	69
Diametro dello sbocco d'uscita dell'aria (mm) :	120
Materiale del filtro sporco :	Washable aluminium
Codice EAN :	4242002497761
Dati nominali collegamento elettrico (W) :	200
Corrente (A) :	10
Tensione (V) :	220-230
Frequenza (Hz) :	50
Tipo di spina :	Schuko
Installazione :	Inseribile sottopiano

**Accessori speciali**

DHZ2400 : Filtro a carbone attivo



4 242002 497761

## Serie | 4, Cappe per montaggio sottopensile, 90 cm, acciaio inox DHU965E

**Cappa aspirante sottopensile: vi permette di sistemare la cappa con il minimo ingombro sotto il vostro pensile o di fissarla alla parete.**

---

### Funzionamento e prestazioni

- Funzione ad espulsione o ricircolo d'aria
- Modalità di funzionamento per il riciclaggio, è necessario regolare la cappa per un filtro a carbone attivo (accessorio opzionale)
- Capacità di espulsione: 360 m<sup>3</sup>/h a norma EN 61591
- 1 motore

### Operare

- Comando elettronico tramite Pulsanti
- 3 livelli di potenza

### Comfort

- Filtro di metallo, lavabile in lavastoviglie

### Design

- Illuminazione del piano di lavoro lampade alogene 2 x 20 W
- Intensità della luce : 118 lux
- Colore temperatura: 2800 k

### Ambiente e Sicurezza

- Classe di efficienza energetica: D\*
- Consumo medio di energia: 122.3 kWh/Jahr\*
- Fan- classe di efficienza: E \*
- Classe di efficienza illuminazione: F\*
- Classe di efficienza Filtro antigrassi: C\*
- Livello sonoro min./max. Livello normale:48/69 dB\*

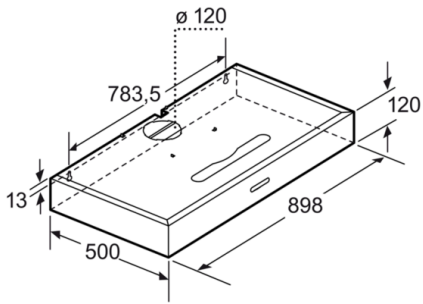
### Informazioni tecniche

- Per montaggio sotto un pensile o a parete
- Manicotto ø 120 mm

\* In base al regolamento EU n ° 65/2014

**Serie | 4, Cappe per montaggio sottopensile,  
90 cm, acciaio inox  
DHU965E**

---



Dimensioni in mm