

Serie 6, Cappe aspiranti integrabili a scomparsa, 70 cm, Acciaio inox DHL785C



Cappa aspirante a scomparsa: offre libertà creativa, si monta sia a parete che sopra l'isola di cottura.

- **Aspirazione intensa:** elimina gli odori forti di cucina in modo rapido ed efficace.
- **Filtri metallici per grasso:** necessario per filtrare il grasso e altri solidi dall'aria aspirata.

Accessori speciali

DWZ1IX1B6	ACCESSORIO CAPP A INCASSO
DWZ1IX1C6	ACCESSORIO CAPP A INCASSO
DHZ5316	Filtro antidore standard (ricambio)
DHZ5605	Kit standard per montaggio a ricircolo
DWZ0IT0P0	ACCESSORIO CAPP A INCASSO
DWZ1IT1D1	ACCESSORIO CAPP A INCASSO

Dati tecnici

Tipologia:	Built-in/Built-under
Lunghezza del cavo di alimentazione elettrica:	150.0 cm
Dimensioni del vano per l'installazione:	418mm x 676.0mm x 264mm mm
Dist.min.dal fornello elettr.:	500 mm
Dist.min.dal fornello gas:	650 mm
Peso netto:	9.0 kg
Tipo di controllo:	elettronico
Velocità di funzionamento:	3-stages + intensive setting
Potenza max. d'espulsione d'aria in modo d'espulsione:	630 m ³ /h
Output di ricircolo con sovralimentazione:	664 m ³ /h
Potenza max. d'espulsione d'aria in modo di ricircolo:	571 m ³ /h
Esrazione dell' aria con sovralimentatore:	730 m ³ /h
Maximum Air flow:	630 m ³ /h
Numero di luci:	2
Rumorosità:	66 dB(A) re 1 pW
Diametro dello sbocco d'uscita dell'aria:	150 / 120 mm
Materiale del filtro sporco:	Washable aluminium
Codice EAN:	4242002824321
Potenza:	277 W
Corrente:	3 A
Tensione:	220-240 V
Frequenza:	50 Hz
Tipo di spina:	Schuko
Installazione:	Da incasso



Serie 6, Cappe aspiranti integrabili a scomparsa, 70 cm, Acciaio inox DHL785C

Cappa aspirante a scomparsa: offre libertà creativa, si monta sia a parete che sopra l'isola di cottura.

Funzionamento e prestazioni

- Funzione ad espulsione o riciclaggio d'aria
- Per il funzionamento nel modo di riciclaggio, è necessario adattare la cappa con un modulo CleanAir o con un equipaggiamento per riciclaggio (accessorio supplementare)
- Capacità di espulsione aria: con funzionamento normale 630 m³/h, intensivo 730 m³/h secondo norma EN 61591
- Ventilatore doppio flusso ad alte prestazioni

Comfort

- Livello intensivo con riduzione automatica
- Filtri metallici antigrasso, lavabile in lavastoviglie

Operare

- Comando elettronico
- tramite pulsanti con LED indicatore
- 3 velocità di funzionamento e 1 stadio intensivo

Design

- Aspirazione nei bordi
- Copertura del filtro in acciaio inox, Filtri metallici antigrasso
- Illuminazione del piano di lavoro con 2 pezzi x LED Spot 1W
- Intensità della luce : 244 lux
- Colore temperatura: 4000 k

Ambiente e Sicurezza

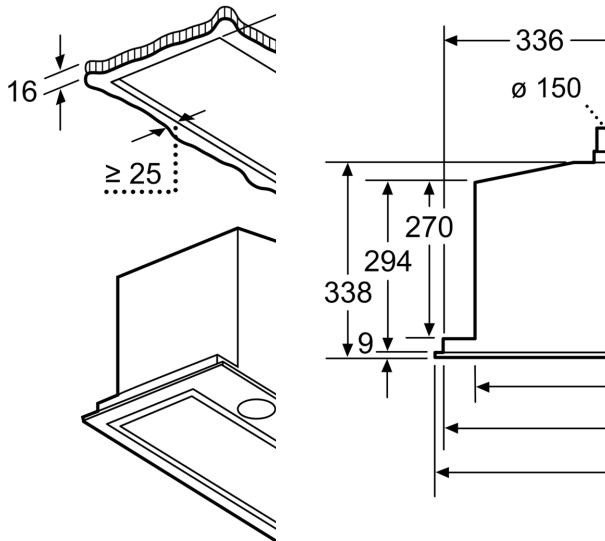
- Classe di efficienza energetica: C*
- Consumo medio di energia: 104.2 kWh/anno*
- Classe di efficienza ventilatore: C *
- Classe di efficienza illuminazione: A*
- Classe di efficienza Filtro antigrassi: D*
- Livello sonoro min./max. Livello normale:53/66 dB*

Informazioni tecniche

- Dimensioni del incasso: (AxLxP): 418 x 676 x 264 mm
- Con pannello posteriore
- Manicotto Ø 150 mm, 120 mm

* In base al regolamento EU n ° 65/2014

Serie 6, Cappe aspiranti integrabili a scomparsa, 70 cm, Acciaio inox DHL785C



Dimensioni in mm

