

**Serie | 8, Cappa aspirante telescopica,
90 cm, acciaio inox
DFS097K50**

B



Accessori speciali

DSZ4565 : Kit standard per montaggio a ricircolo
DSZ4920 : Kit di montaggio
DWZ1IT1D1 : ACCESSORIO CAPPА INCASSO
DWZ1IX1C6 : ACCESSORIO CAPPА INCASSO

Cappa telescopica: scompare facilmente nel pensile della tua cucina.

- **Aspirazione intensa:** elimina gli odori forti di cucina in modo rapido ed efficace.
- **EcoSilence Drive™:** il motore per cappe aspiranti che ti garantisce potenza e risparmio energetico.
- **Filtri metallici per grasso:** necessario per filtrare il grasso e altri solidi dall'aria aspirata.

Dati tecnici

Tipologia : Pull-out
Certificati di omologazione : CE, VDE
Lunghezza del cavo di alimentazione elettrica : 175 cm
Dimensioni del vano per l'installazione : 385mm x 524.0mm x 290mm mm
Dist.min.dal fornello elettr. : 430 mm
Dist.min.dal fornello gas : 650 mm
Peso netto : 15.3 kg
Tipo di controllo : elettronico
Velocità di funzionamento : 3 velocità + 2 stadio intensivo
Massima estrazione in output dell'aria : 395 m³/h
Output di ricircolo con sovralimentazione : 628 m³/h
Massimo output con aria di ricircolo : 358 m³/h
Estrazione dell' aria con sovralimentatore : 708 m³/h
Numero di luci : 2
Rumorosità : 56 dB(A) re 1 pW
Diametro dello sbocco d'uscita dell'aria : 120 / 150 mm
Materiale del filtro sporco : Washable stainless steel
Codice EAN : 4242002878317
Dati nominali collegamento elettrico : 146 W
Corrente : 10 A
Tensione : 220-240 V
Frequenza : 60; 50 Hz
Tipo di spina : Schuko
Installazione : Da incasso



4 242002 878317

Serie | 8, Cappa aspirante telescopica, 90 cm, acciaio inox DFS097K50

Cappa telescopica: scompare facilmente nel pensile della tua cucina.

Informazioni tecniche

- Per l'installazione in un armadio a parete 60 cm oppure 90cm di larghezza
- Fissaggio confort della cappa telescopica
- Manicotto Ø 120/ 150 mm

Funzionamento e prestazioni

- Funzione ad espulsione o riciclaggio d'aria
- Per il funzionamento nel modo di riciclaggio, è necessario adattare la cappa con un modulo CleanAir o con un equipaggiamento per riciclaggio (accessorio supplementare)
- Potenza di espulsione d'aria secondo DIN/EN 61591 max. stadio normale 394 m³/h livello intensivo 708 m³/h
- 2 ventole ad alte prestazioni. Tecnologia BLDC per un funzionamento efficiente a risparmio energetico
- Tecnologia BLDC per un funzionamento efficiente a risparmio energetico

Comfort

- Sensore di qualità dell'aria
- Livello intensivo con riduzione automatica
- Riattivamento 10 minuti
- Filtri metallici antigrasso, lavabile in lavastoviglie
- Indicatore di saturazione per filtri in metallo e a carbone attivo

Operare

- Controllo elettronico tramite TouchControl, con funzione automatica
- Touch Control con lightline
- 3 potenza di aspirazione +2 intensiva posiziona

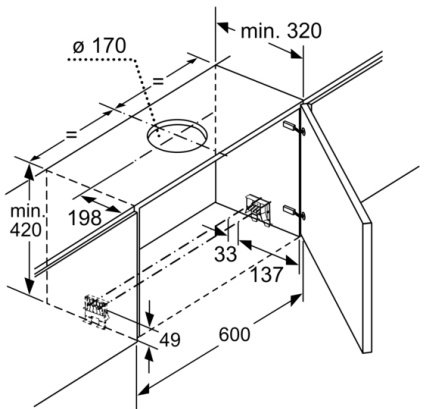
Design

- Sistema telescopico con impugnatura a nastro
- Copertura del filtro in acciaio inox perforato lavabile in lavastoviglie
- Illuminazione del piano di lavoro con 2 pezzo x 3W lampade LED
- Funzione Dimmer
- SoftLight
- Colore temperatura: 3500 k
- Intensità della luce : 601 lux

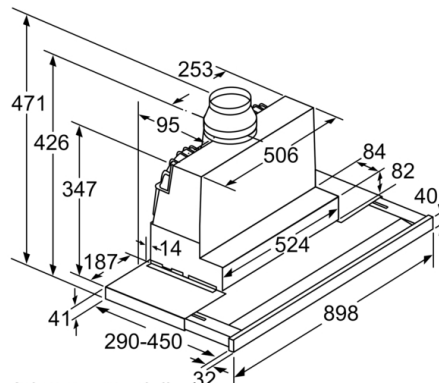
Ambiente e Sicurezza

- Classe di efficienza energetica: B*
- Consumo medio di energia: 37.9 kWh/anno*
- Classe di efficienza ventilatore: B *
- Classe di efficienza illuminazione: A*
- Classe di efficienza Filtro antigrassi: B*
- Livello sonoro min./max. Livello normale:40/56 dB*

Serie | 8, Cappa aspirante telescopica, 90 cm, acciaio inox
DFS097K50

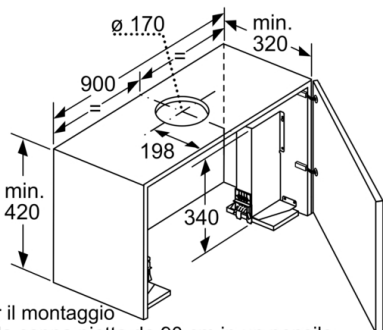


Dimensioni in mm



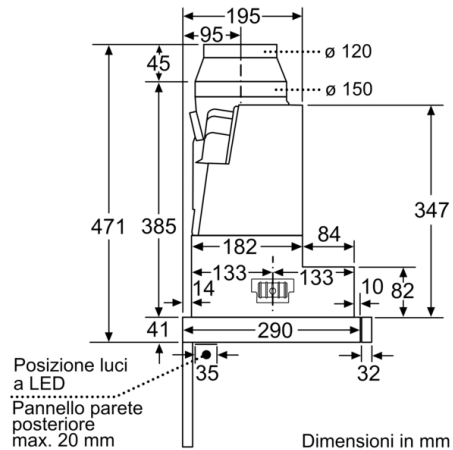
Adattamento della profondità del filtro estraibile possibile fino a 29 mm

Dimensioni in mm



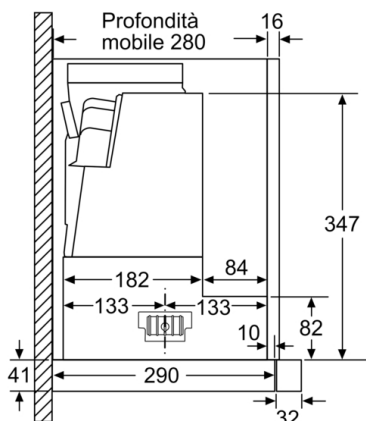
Per il montaggio della cappa piatta da 90 cm in un pensile da 90 cm è necessario un set di montaggio. Entrambi gli angolari di montaggio vengono avvitati a destra e a sinistra nel mobile. Montaggio in base alla mascherina.

Dimensioni in mm

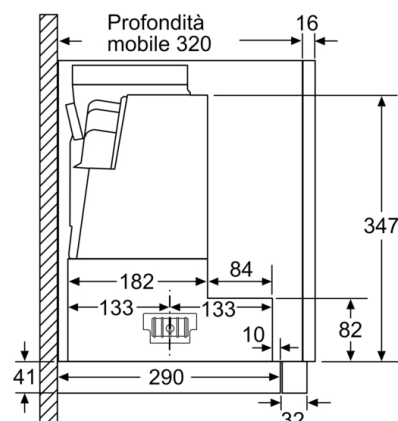


Posizione luci a LED
 Pannello parete posteriore max. 20 mm

Dimensioni in mm



Dimensioni in mm



Dimensioni in mm

**Serie | 8, Cappa aspirante telescopica, 90
cm, acciaio inox
DFS097K50**

