

**Serie | 4, Cappa aspirante telescopica,  
90 cm, grigio metallizzato  
DFS097A50**

A



**Accessori speciali**

DSZ4565 : Kit standard per montaggio a ricircolo  
DSZ4920 : Kit di montaggio  
DWZ1IT1D1 : ACCESSORIO CAPP A INCASSO  
DWZ1IX1C6 : ACCESSORIO CAPP A INCASSO

**Cappa telescopica: scompare facilmente nel pensile della tua cucina.**

- **Aspirazione intensa:** elimina gli odori forti di cucina in modo rapido ed efficace.
- **EcoSilence Drive™:** il motore per cappe aspiranti che ti garantisce potenza e risparmio energetico.
- **Filtri metallici per grasso:** necessario per filtrare il grasso e altri solidi dall'aria aspirata.

**Dati tecnici**

Tipologia : Pull-out  
Certificati di omologazione : CE, Morocco, VDE  
Lunghezza del cavo di alimentazione elettrica : 175 cm  
Dimensioni del vano per l'installazione : 385mm x 524.0mm x 290mm mm  
Dist.min.dal fornello elettr. : 430 mm  
Dist.min.dal fornello gas : 650 mm  
Peso netto : 13.9 kg  
Tipo di controllo : elettronico  
Massima estrazione in output dell'aria : 408 m<sup>3</sup>/h  
Output di ricircolo con sovralimentazione : 496 m<sup>3</sup>/h  
Massimo output con aria di ricircolo : 358 m<sup>3</sup>/h  
Estrazione dell' aria con sovralimentatore : 758 m<sup>3</sup>/h  
Numero di luci : 2  
Rumorosità : 54 dB(A) re 1 pW  
Diametro dello sbocco d'uscita dell'aria : 150 / 120 mm  
Materiale del filtro sporco : Washable aluminium  
Codice EAN : 4242002878171  
Dati nominali collegamento elettrico : 146 W  
Corrente : 10 A  
Tensione : 220-240 V  
Frequenza : 60; 50 Hz  
Tipo di spina : Schuko  
Installazione : Da incasso



4 242002 878171

## **Serie | 4, Cappa aspirante telescopica, 90 cm, grigio metallizzato DFS097A50**

### **Cappa telescopica: scompare facilmente nel pensile della tua cucina.**

---

#### **Funzionamento e prestazioni**

- Funzione ad espulsione o riciclaggio d'aria
- Per il funzionamento nel modo di riciclaggio, è necessario adattare la cappa con un modulo CleanAir o con un equipaggiamento per riciclaggio (accessorio supplementare)
- 2 ventole ad alte prestazioni. Tecnologia BLDC per un funzionamento efficiente a risparmio energetico
- Tecnologia BLDC per un funzionamento efficiente a risparmio energetico

#### **Comfort**

- Livello intensivo con riduzione automatica
- Riattivamento 10 minuti
- Filtri metallici antigrasso, lavabile in lavastoviglie

#### **Operare**

- tramite pulsanti con LED indicatore
- Controllo Elettronico
- 3 velocità di funzionamento e 1 stadio intensivo

#### **Design**

- Sistema telescopico con maniglia integrata in acciaio inox
- Illuminazione del piano di lavoro con 2 pezzi x 3W lampade LED
- Colore temperatura: 3500 k
- Intensità della luce : 615 lux

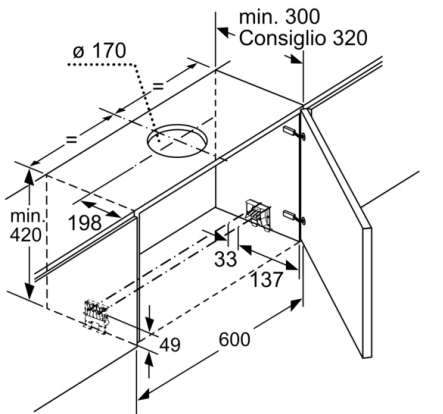
#### **Ambiente e Sicurezza**

- Classe di efficienza energetica: A\*
- Consumo medio di energia: 38.5 kWh/anno\*
- Classe di efficienza ventilatore: A \*
- Classe di efficienza illuminazione: A\*
- Classe di efficienza Filtro antigrassi: B\*
- Livello sonoro min./max. Livello normale:42/54 dB\*

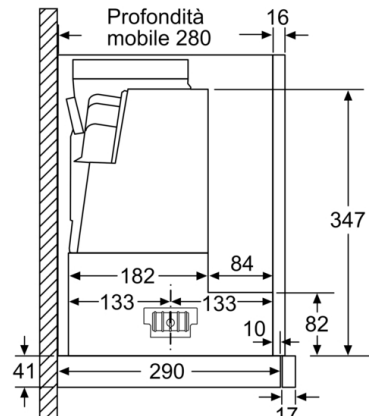
#### **Informazioni tecniche**

- Per l'installazione in un armadio a parete 60 cm oppure 90cm di larghezza
- Fissaggio confort della cappa telescopica
- Con pannello posteriore
- Manicotto Ø 120/ 150 mm

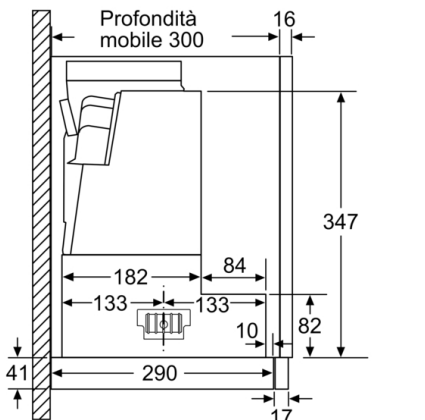
**Serie | 4, Cappa aspirante telescopica, 90 cm, grigio metallizzato**  
**DFS097A50**



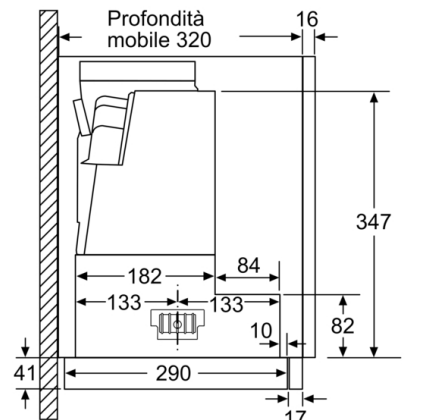
Dimensioni in mm



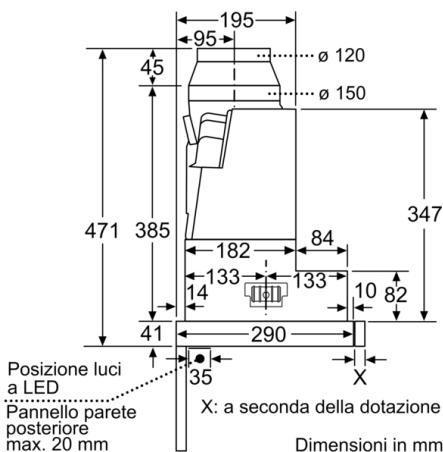
Dimensioni in mm



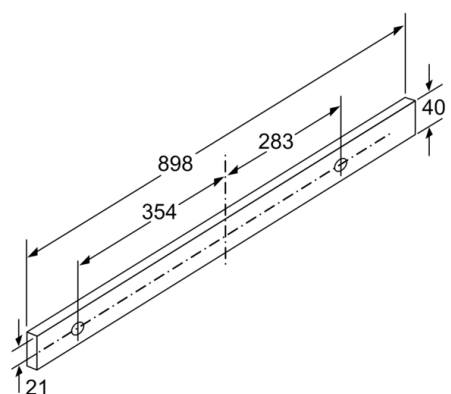
Dimensioni in mm



Dimensioni in mm

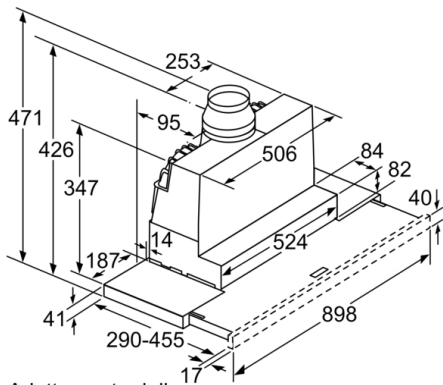


Dimensioni in mm

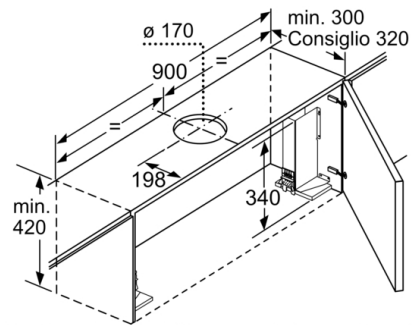


Dimensioni in mm

**Serie | 4, Cappa aspirante telescopica, 90 cm, grigio metallizzato**  
**DFS097A50**



Adattamento della profondità del filtro estraibile possibile fino a 29 mm  
 Dimensioni in mm



Per il montaggio della cappa piatta da 90 cm in un pensile da 90 cm è necessario un set di montaggio. Entrambi gli angolari di montaggio vengono avvitati a sinistra e a destra nel mobile. Montaggio in base alla mascherina.  
 Dimensioni in mm