

**Serie | 2, Cappa aspirante telescopica,
90 cm, grigio metallizzato
DFM094W50C**



Cappa telescopica: scompare facilmente nel pensile della tua cucina.

- **Potenza aspirante:** fino a un massimo di 383 m³/h per assicurare rapidamente un clima ottimale in cucina.
- **Illuminazione alogena:** per illuminare perfettamente il piano cottura con un basso consumo di energia.
- **Particolarmente silenziosa:** potente con appena 67 dB di emissione sonora.

Dati tecnici

Tipologia :	Telescopica
Certificati di omologazione :	CE, VDE
Lunghezza del cavo di alimentazione elettrica (cm) :	175
Dimensioni del vano per l'installazione :	162mm x 526mm x 290mm
Dist.min.dal fornello elettr. :	430
Dist.min.dal fornello gas :	650
Peso netto (kg) :	10.864
Tipo di controllo :	meccanico
Velocità di funzionamento :	3
Massima estrazione in output dell'aria (m3/h) :	383
Massimo output con aria di ricircolo (m3/h) :	213
Numero di luci :	2
Rumorosità (dB(A) re 1 pW) :	67
Diametro dello sbocco d'uscita dell'aria (mm) :	150 / 120
Materiale del filtro sporco :	Washable aluminium
Codice EAN :	4242002917504
Dati nominali collegamento elettrico (W) :	145
Corrente (A) :	10
Tensione (V) :	220-240
Frequenza (Hz) :	50
Tipo di spina :	spina Svizzera con terra
Installazione :	Da incasso



Accessori speciali

- DSZ4545 : Kit standard per montaggio a ricircolo
- DSZ4551 : Filtro antiodore standard (ricambio)
- DSZ4952 : Pannello frontale decorativo bianco 90cm
- DSZ4956 : Pannello frontale decorativo nero 90 cm



Serie | 2, Cappa aspirante telescopica, 90 cm, grigio metallizzato DFM094W50C

Cappa telescopica: scompare facilmente nel pensile della tua cucina.

Funzionamento e prestazioni

- Funzione ad espulsione o ricircolo d'aria
- Per il funzionamento nel modo di riciclaggio, è necessario adattare la cappa con un equipaggiamento per riciclaggio (accessorio supplementare)
- Massima capacità aspirazione: 383 m³/h a norma DIN/EN 61591

Comfort

- Spegnimento e accensione automatico della cappa alla chiusura e apertura del frontalino
- Filtro di metallo, lavabile in lavastoviglie

Operare

- Interruttori a bilanciere
- 3 livelli di potenza

Design

- Sistema telescopico con maniglia integrata in acciaio inox
- Illuminazione del piano di lavoro con 2 x lampade alogene da 20 W
- Colore temperatura: 2700 K
- Intensità della luce : 321 lux

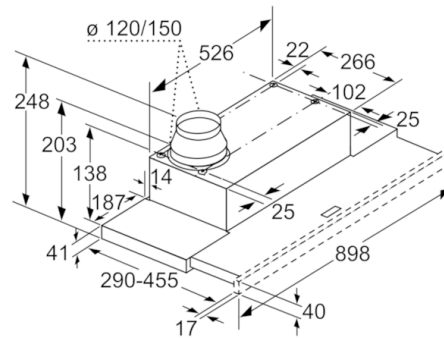
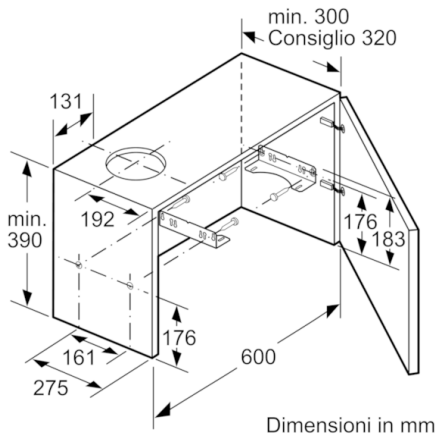
Ambiente e Sicurezza

- Classe di efficienza energetica: D*
- Consumo medio di energia: 72.4 kWh/Jahr*
- Fan- classe di efficienza: D *
- Classe di efficienza illuminazione: F*
- Classe di efficienza Filtro antigrassi: B*
- Livello sonoro min./max. Livello normale: 60/67 dB*

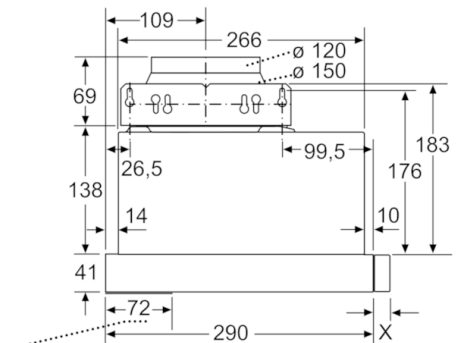
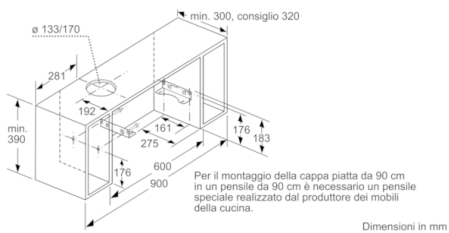
Informazioni tecniche

- Per l'installazione in un armadio a parete 60 cm oppure 90 cm di larghezza
- Manicotto Ø 120/ 150 mm

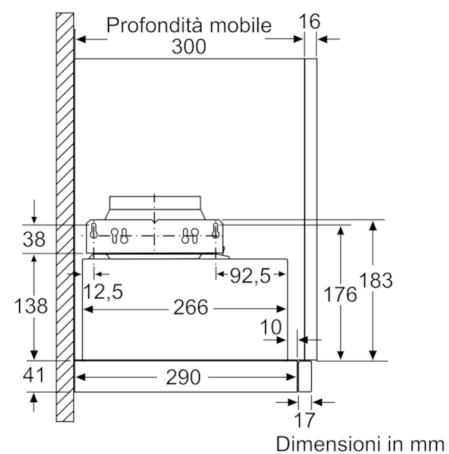
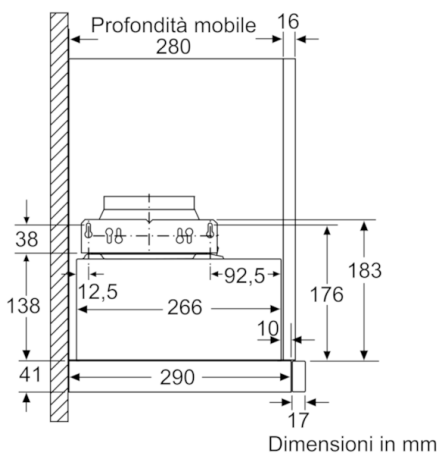
Serie | 2, Cappa aspirante telescopica, 90 cm, grigio metallizzato
DFM094W50C



Adattamento della profondità del filtro estraibile possibile fino a 29 mm
 Dimensioni in mm



Posizione luci alogene X: a seconda della dotazione
 Pannello parete posteriore impossibile in caso di montaggio a filo della parete
 Dimensioni in mm



Serie | 2, Cappa aspirante telescopica, 90 cm, grigio metallizzato
DFM094W50C

