

**Serie | 2, Cappa aspirante  
telescopica, 60 cm, Argento  
metallizzato  
DFM064W50C**



**Accessori speciali**

DSZ4545	Kit standard per montaggio a ricircolo
DSZ4551	Filtro antiodore standard (ricambio)
DSZ4652	ACCESSORIO CAPP A INCASSO
DSZ4656	ACCESSORIO CAPP A INCASSO

**Cappa telescopica: scomparire facilmente  
nel pensile della tua cucina.**

- **Filtri metallici per grasso:** necessario per filtrare il grasso e altri solidi dall'aria aspirata.
- **3 niveaux de puissance pour s'adapter à votre style de cuisson et à vos recettes.**

**Dati tecnici**

Tipologia:	.....Pull-out
Lunghezza del cavo di alimentazione elettrica:	.....175.0 cm
Dimensioni del vano per l'installazione:	162mm x 526.0mm x 290mm mm
Dist.min.dal fornello elettr.:	.....430 mm
Dist.min.dal fornello gas:	.....650 mm
Peso netto:	.....8.5 kg
Tipo di controllo:	.....meccanico
Velocità di funzionamento:	.....3
Potenza max. d'espulsione d'aria in modo d'espulsione:	.....387 m <sup>3</sup> /h
Potenza max. d'espulsione d'aria in modo di ricircolo:	.....195 m <sup>3</sup> /h
Maximum Air flow:	.....387 m <sup>3</sup> /h
Numero di luci:	.....2
Rumorosità:	.....67 dB(A) re 1 pW
Diametro dello sbocco d'uscita dell'aria:	.....120 / 150 mm
Materiale del filtro sporco:	.....Washable aluminium
Codice EAN:	.....4242002872681
Potenza:	.....145 W
Corrente:	.....10 A
Tensione:	.....220-240 V
Frequenza:	.....50 Hz
Tipo di spina:	.....spina Svizzera con terra
Installazione:	.....Da incasso



## **Serie | 2, Cappa aspirante telescopica, 60 cm, Argento metallizzato DFM064W50C**

### **Cappa telescopica: scompare facilmente nel pensile della tua cucina.**

---

#### **Funzionamento e prestazioni**

- Funzione ad espulsione o riciclaggio d'aria
- Per il funzionamento nel modo di riciclaggio, è necessario adattare la cappa con un equipaggiamento per riciclaggio (accessorio supplementare)
- Massima capacità aspirazione: 387 m<sup>3</sup>/h a norma DIN/EN 61591

#### **Comfort**

- Spegnimento e accensione automatico della cappa alla chiusura e apertura del frontalino
- Filtri metallici antigrasso, lavabile in lavastoviglie

#### **Operare**

- Interruttori a bilanciere
- 3 livelli di potenza

#### **Design**

- Sistema telescopico con maniglia integrata in acciaio inox
- Illuminazione del piano di lavoro con 2 pezzi x lampade alogene da 20 W
- Colore temperatura: 2700 K
- Intensità della luce : 355 lux

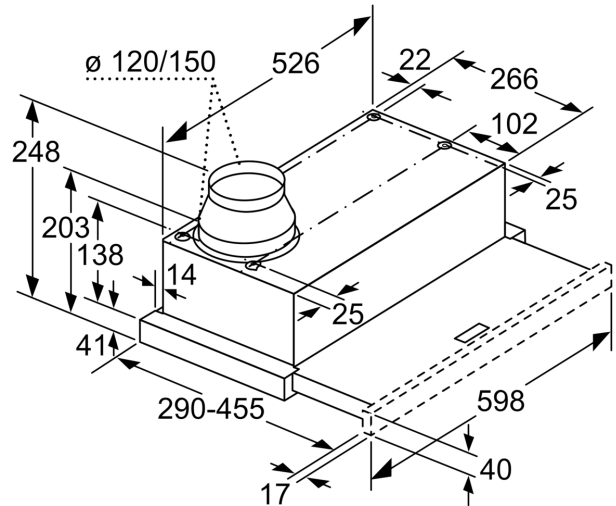
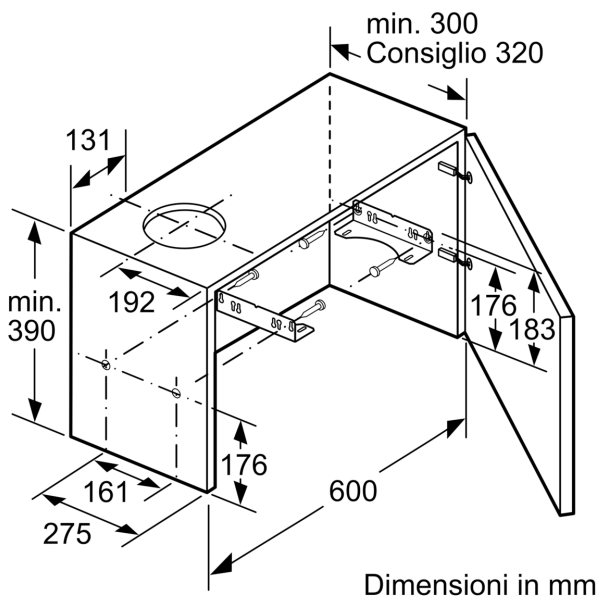
#### **Ambiente e Sicurezza**

- Classe di efficienza energetica: C\*
- Consumo medio di energia: 68.3 kWh/anno\*
- Classe di efficienza ventilatore: C \*
- Classe di efficienza illuminazione: E\*
- Classe di efficienza Filtro antigrassi: B\*
- Livello sonoro min./max. Livello normale: 60/67 dB\*

#### **Informazioni tecniche**

- Per l'installazione in un armadio a parete 60 cm di larghezza
- Manicotto Ø 120/ 150 mm

**Serie | 2, Cappa aspirante  
telescopica, 60 cm, Argento  
metallizzato  
DFM064W50C**



Adattamento della  
profondità del filtro estraibile  
possibile fino a 29 mm

