

Serie | 8, Forno compatto a vapore da incasso, bianco CSG656RW1


A+


Accessori integrati

1 x Vassoio vapore, forato, misura S, 1 x Vassoio vapore, forato, misura XL, 1 x Vassoio vapore, non forato, misura S, 1 x Griglia, 1 x Leccarda universale smaltata

Accessori speciali

HEZ327000 Pietra per pane e pizza, HEZ36D163 Access.cottura vapore non forato small, HEZ36D163G Access.cottura a vapore forato small, HEZ36D353P, HEZ36D663G Contenitore XL forato, cottura a vapore, HEZ617000 Teglia per pizza, HEZ625071 Teglia per grigliare adatta a pirolisi, HEZ631070 Teglia adatta a pirolisi e vapore, HEZ632010 Leccarda antiaderente x pirolisi e vapor, HEZ632070 Leccarda adatta a pirolisi e vapore, HEZ636000 Leccarda in vetro 455x364x30 mm (LxPx), HEZ660050 Accessory, HEZ660060 Listello di compensazione forno, HEZ664000 Griglia combinata 455x375x59 mm (LxPx), HEZ6BMA00, HEZ6MCF0, HEZ915003 Pirofila in vetro con coperchio 5,4 l.

Il forno CombiVapore compatto con PerfectBake e PerfectRoast: per cuocere e arrostito alla perfezione in modo automatico e delicato.

- **PerfectBake Sensor e PerfectRoast:** la migliore soluzione per ottenere risultati perfetti di cottura.
- **Cottura a vapore:** con l'aggiunta di vapore si ottengono risultati perfetti di cottura interna mantenendo la parte esterna croccante.
- **DishAssist:** impostazione completamente automatica di temperatura e tempo per risultati perfetti di cottura.
- **Display TFT touch:** estremamente facile da usare grazie al controllo intuitivo e al testo del display di facile lettura.
- **EcoClean Direct:** minimo dispendio di tempo per la pulizia grazie al rivestimento speciale che assorbe automaticamente i grassi e programma di rigenerazione.

Dati tecnici

Colore/materiale del frontale :	bianco
Da incasso / a libera installazione :	Da incasso
Apertura porta :	a ribalta
Dimensioni del vano per l'installazione :	450-455 x 560-568 x 550
Dimensioni del prodotto (mm) :	455 x 594 x 548
Dimensioni del prodotto imballato (mm) :	530 x 660 x 695
Materiale del cruscotto :	vetro
Materiale porta :	vetro
Peso netto (kg) :	36.283
Certificati di omologazione :	CE, VDE
Lunghezza del cavo di alimentazione elettrica (cm) :	150
Codice EAN :	4242002807577
Corrente (A) :	16
Tensione (V) :	220-240
Frequenza (Hz) :	50; 60
Tipo di spina :	Schuko
Certificati di omologazione :	CE, VDE
Number of cavities (2010/30/EC) :	1
Usable volume (of cavity) - NEW (2010/30/EC) :	47
Classe di efficienza energetica (2010/30/EC) :	A+
Energy consumption per cycle conventional (2010/30/EC) :	0.73
Energy consumption per cycle forced air convection (2010/30/EC) :	0.61
Indice di efficienza energetica (2010/30/CE) :	81.3



Serie | 8, Forno compatto a vapore da incasso, bianco CSG656RW1

Il forno CombiVapore compatto con PerfectBake e PerfectRoast: per cuocere e arrostito alla perfezione in modo automatico e delicato.

Tipo di forno e modi di riscaldamento

- Volume interno: 47 l
- 14 modi di riscaldamento: Aria caldo-4D, Aria caldo Eco, Riscaldamento superiore/inferiore, Riscaldamento superiore/inferiore Eco, Grill ventilato, Grill a superficie grande, Grill a superficie piccola, Funzione pizza, Riscaldamento inferiore, Riscaldamento intensivo, Cottura delicata, Preriscaldamento, Asciutto, Scaldavivande
- Altri modi di cottura a vapore: Vapore, Rigenerare, fermentare, Scongellamento
- Riscaldamento rapido
- Controllo della temperatura da 30 °C - 250 °C
- Fuzioni aggiuntive:
 - Programma di decalcificazione
 - Regolazione del punto di ebollizione
 - Funzione di asciugatura

Supporto per accessori / Sistema d'estrazione:

- Forno con staffa di sospensione, Guide telescopiche 1-livelli, Guide telescopiche-estrazione totale, con funzione di arresto

Design

- Anello rotante
- Impugnatura ad asta
- Cavità del forno: smaltata color antracite
- Illuminazione interna LED, Illuminazione forno disinseribile

Comfort

- Suggerimento di temperatura
- Display temperatura reale
- Indicazione di preriscaldamento
- Funzione-Sabbat
- 3x 2,5"-TFT color and graphics Display con funzione Direct-Touch
- Supporting systems: DishAssist-Funzione
- Orologio elettronico
- Pulsante informazioni
- Generatore del vapore all'esterno del vano cottura
- Serbatoio acqua con 1 l
- Indicazione del serbatoio acqua vuoto
- PerfectRoast termometro per carne con misurazione multi-punto
- PerfectBake cuocere al forno
- Ventilatore in acciaio inox
- Cerniera in basso, Porta cucine SoftClose, SoftOpening

Pulizia

- Ecoclean Apparecchiatura: soffitto, parete posteriore, pareti laterale
- Programma-EcoClean Direct
- Interno porta completamente in vetro

Accessorio:

- 1 x Vassoio vapore, forato, misura S, 1 x Vassoio vapore, forato, misura XL, 1 x Vassoio vapore, non forato, misura S, 1 x Griglia, 1 x Leccarda universale smaltata

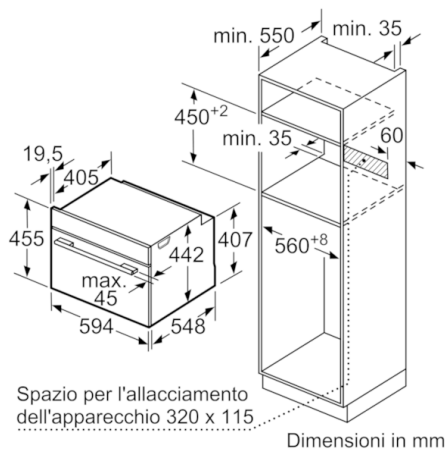
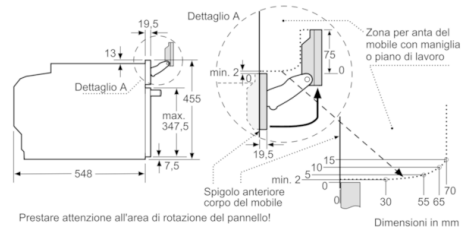
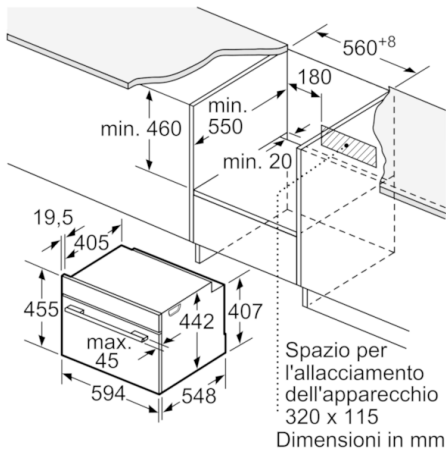
Ambiente e Sicurezza

- Sicurezza bambini
- Interruttore di sicurezza per forno
- Spia di calore residuo
- Pulsante Start-/Stop
- Interruttore di contatto porta
- Porta Comfort con max. 40 ° C
- (Misurata a 180 ° C la temperatura del forno / riscaldamento superiore e inferiore/ dopo 1 ora di centrale della finestra)

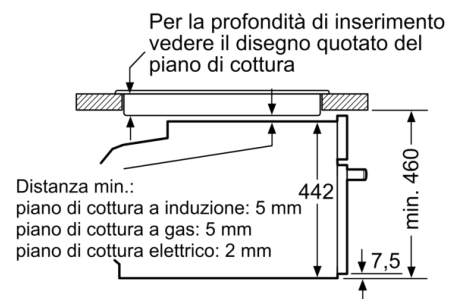
Informations techniques:

- Dimensioni nicchia (AxLxP): 450 mm - 455 mm x 560 mm - 568 mm x 550 mm
- Dimensioni apparecchi (AxLxP): 455 mm x 594 mm x 548 mm
- Lungh. cavo alimentazione: 150 cm
- Potenza max. assorb. (elettr.): 3.3 kW

Serie | 8, Forno compatto a vapore da incasso, bianco CSG656RW1



Montaggio con un piano di cottura.



Dimensioni in mm

Se l'apparecchio compatto viene montato sotto un piano di cottura deve essere rispettato il seguente spessore del piano di lavoro (event. incl. sottostruttura).

Tipo di piano di cottura	Spessore del piano di lavoro min.	
Piano di cottura a induzione	rialzato	a filo
	42 mm	43 mm
Piano di cottura con sistema a induzione sull'intera superficie	52 mm	53 mm
Piano di cottura a gas	32 mm	43 mm
Piano di cottura elettrico	32 mm	35 mm