

**Serie | 8, 60 x 45 cm, Acciaio inox
CNG6764S6**



Accessori integrati

1 x Teglia da forno smaltata
1 x Griglia combinata
1 x Leccarda universale smaltata

Accessori speciali

HEZ327000 Pietra per pane e pizza, HEZ617000 Teglia per pizza, HEZ625071 Teglia per grigliare adatta a pirolisi, HEZ631070 Teglia adatta a pirolisi e vapore, HEZ632070 Leccarda adatta a pirolisi e vapore, HEZ636000 Leccarda in vetro 455x364x30 mm (LxPxA), HEZ660050 Accessory, HEZ660060 Listello di compensazione forno, HEZ6RCC0, HEZ915003 Pirofila in vetro con coperchio 5,4 l., HZ531010 Leccarda antiaderen 455x375x30mm (LxPxA), HZ532010 Leccarda antiaderen 455x400x38mm (LxPxA)

Il forno compatto con PerfectBake, PerfectRoast, microonde e getto di vapore: per risultati perfetti e croccanti anche quando si ha poco tempo per cucinare.

- **Cottura a vapore:** aggiungendo il vapore, il cibo diventa croccante all'esterno e succoso all'interno.
- **Bosch Assist:** impostazione automatica di temperatura e tempo per risultati perfetti di cottura.
- **Display TFT touch:** funzionamento semplice con testo in chiaro e illustrazioni
- **Pirolisi:** nessuno spreco di tempo per la pulizia grazie al forno autopulente automatico.
- **Home Connect:** elettrodomestici interconnessi di Bosch per una più facile gestione della quotidianità

Dati tecnici

Tipo di microonde :	microonde combinato
Tipo di controllo :	elettronico
Colore/materiale del frontale :	Acciaio inox
Dimensioni del prodotto (mm) :	455 x 594 x 548
Dimensioni del vano cottura (mm) :	237.0 x 480 x 392.0
Lunghezza del cavo di alimentazione elettrica (cm) :	150
Peso netto (kg) :	41.501
Peso lordo (kg) :	43.8
Codice EAN :	4242002833644
Massima potenza del microonde (W) :	900
Dati nominali collegamento elettrico (W) :	3600
Corrente (A) :	16
Tensione (V) :	220-240
Frequenza (Hz) :	60; 50
Tipo di spina :	Schuko



Serie | 8, 60 x 45 cm, Acciaio inox CNG6764S6

**Il forno compatto con PerfectBake,
PerfectRoast, microonde e getto di vapore:
per risultati perfetti e croccanti anche
quando si ha poco tempo per cucinare.**

Tipo di forno e modi di riscaldamento

- Volume interno:45 l
- 14modi di riscaldamento:Aria caldo-4D,Aria caldo Eco,Riscaldamento superiore/inferiore,Riscaldamento superiore/inferiore Eco,Grill ventilato,Grill a superficie grande,Grill a superficie piccola,Funzione pizza,Riscaldamento inferiore,Riscaldamento intensivo,Cottura delicata,Preriscaldamento,Asciutto,Scaldavivande
- Altri modi di cottura a vapore:Rigenerare,fermentare
- Altri modi di cottura con forno a microonde:Microonde,Microonde-Combi
- Potenza max:900 W;5stadi di potenza (90 W,180 W,360 W,600 W,900 W)
- Riscaldamento rapido

Supporto per accessori / Sistema d`estrazione:

Design

- Illuminazione interna LED,Illuminazione forno disinseribile

Comfort

- Home Connect (WLAN)
- 3x 2,5"-TFT color and graphics Display con funzione Direct-Touch
- DishAssist-Funzione
- Orologio elettronico
- PerfectBake cuocere al forno
- PerfectRoast termometro per carne con misurazione multi-punto
- Serbatoio acquacon1 l
- Indicazione del serbatoio acqua vuoto
- Generatore del vapore all'esterno del vano cottura
- Cerniera in basso,Porta cucine SoftClose,SoftOpening

Pulizia

- Autopulizia pirolitica

Accessorio:

- 1 x Leccarda universale smaltata, 1 x Teglia da forno smaltata, 1 x Griglia combinata

Ambiente e Sicurezza

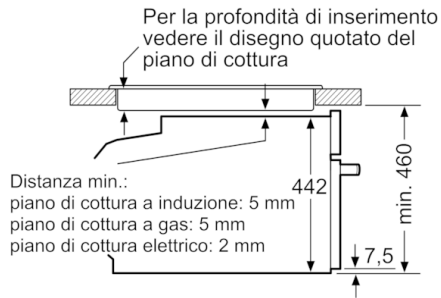
- Bloccare. porta elettronica
- Sicurezza bambini
- Interruttore di sicurezza per forno
- Spia di calore residuo
- Pulsante Start-/Stop
- Interruttore di contatto porta

Informazioni tecniche

- Dimensioni nicchia (AxLxP):450 mm-455 mmx560 mm-568 mmx550 mm
- Dimensioni apparecchi (AxLxP):455 mmx594 mmx548 mm
- Potenza max. assorb. (elettr.): 3.6 kW

Serie | 8, 60 x 45 cm, Acciaio inox CNG6764S6

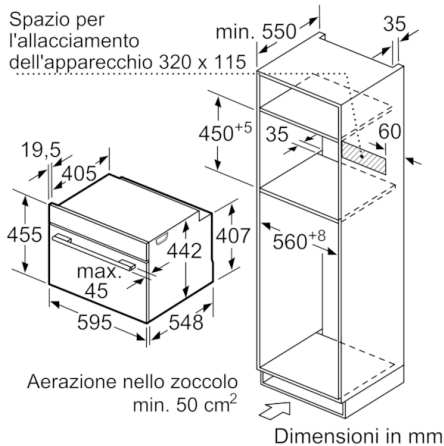
Montaggio con un piano di cottura.



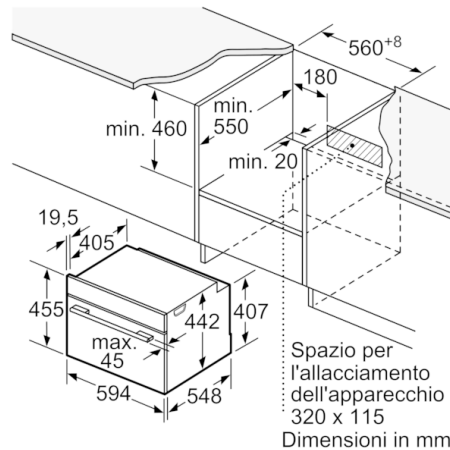
Dimensioni in mm

Se l'apparecchio compatto viene montato sotto un piano di cottura deve essere rispettato il seguente spessore del piano di lavoro (event. incl. sottostruttura).

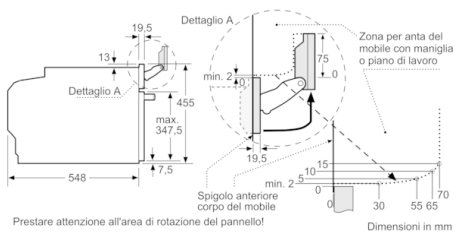
Tipo di piano di cottura	Spessore del piano di lavoro min.	
	rialzato	a filo
Piano di cottura a induzione	42 mm	43 mm
Piano di cottura con sistema a induzione sull'intera superficie	52 mm	53 mm
Piano di cottura a gas	32 mm	43 mm
Piano di cottura elettrico	32 mm	35 mm



Dimensioni in mm



Dimensioni in mm



Dimensioni in mm