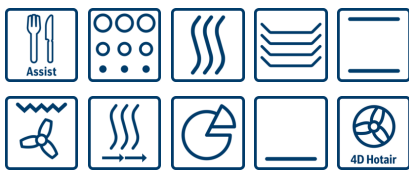


Serie | 8, Forno compatti da incasso con funzione microonde, bianco CMG676BW1



Accessori integrati

1 x Griglia combinata
1 x Leccarda universale smaltata

Accessori speciali

HEZ327000 : Pietra per pane e pizza
HEZ617000 : Teglia per pizza
HEZ625071 : Teglia per grigliare adatta a pirolisi
HEZ631070 : Teglia adatta a pirolisi e vapore
HEZ632070 : Leccarda adatta a pirolisi e vapore
HEZ636000 : Leccarda in vetro 455x364x30 mm (LxPxA)
HEZ660050 : Accessory
HEZ660060 : Listello di compensazione forno
HEZ6BMA00 :
HEZ6NCF0 :
HEZ915003 : Pirofila in vetro con coperchio 5,4 l.

Forno compatto combinato microonde: perfetti risultati di cottura

- Funzione microonde per la massima praticità anche in combinazione con la cottura tradizionale del forno
- **DishAssist:** impostazione completamente automatica di temperatura e tempo per risultati perfetti di cottura.
- **Display TFT touch:** estremamente facile da usare grazie al controllo intuitivo e al testo del display di facile lettura.
- **Sistema di pulizia pyrolitica:** pulizia del forno semplice e perfetta. Incluso per le guide telescopiche.
- **ColorGlass:** Porta del forno colorata bianco per ogni esigenza di cucina

Dati tecnici

Tipo di microonde :	microonde combinato
Tipo di controllo :	elettronico
Colore/materiale del frontale :	bianco
Dimensioni del prodotto (mm) :	455 x 594 x 548
Dimensioni del vano cottura (mm) :	237.0 x 480 x 392.0
Lunghezza del cavo di alimentazione elettrica (cm) :	150
Peso netto (kg) :	40.427
Peso lordo (kg) :	43.0
Codice EAN :	4242002818696
Massima potenza del microonde (W) :	900
Dati nominali collegamento elettrico (W) :	3600
Corrente (A) :	16
Tensione (V) :	220-240
Frequenza (Hz) :	60; 50
Tipo di spina :	Schuko



4 242002 818696

Serie | 8, Forno compatti da incasso con funzione microonde, bianco CMG676BW1

Forno compatto combinato microonde: perfetti risultati di cottura

Tipo di forno e modi di riscaldamento

- Volume interno: 45 l
- 12 modi di riscaldamento: Aria caldo-4D, Aria caldo Eco, Riscaldamento superiore/inferiore, Riscaldamento superiore/inferiore Eco, Grill ventilato, Grill a superficie grande, Grill a superficie piccola, Funzione pizza, Riscaldamento inferiore, Cottura delicata, Preriscaldamento, Scaldavivande
- Potenza max: 900 W; 5 stadi di potenza (90 W, 180 W, 360 W, 600 W, 900 W)
- Altri modi di cottura con forno a microonde: Microonde, Microonde-Combi
- Riscaldamento rapido
- Controllo della temperatura da 30 °C - 300 °C

Supporto per accessori / Sistema d'estrazione:

- Cavità con insenatura per griglie, griglia telescopica Non aggiungibile

Design

- Anello rotante
- Impugnatura ad asta
- Cavità del forno: smaltata color antracite
- Illuminazione interna LED, Illuminazione forno disinseribile

Comfort

- Suggestivo di temperatura
Display temperatura reale
Indicazione di preriscaldamento
Funzione-Sabbat
- 3x 2,5"-TFT color and graphics Display con funzione Direct-Touch
- Supporting systems: DishAssist-Funzione
- Orologio elettronico
- Pulsante informazioni
- Ventilatore in acciaio inox
- Cerniera in basso, Porta cucine SoftClose, SoftOpening

Pulizia

- Autopulizia pirolitica
- Porta Microonde top

Ambiente e Sicurezza

- Bloccare. porta elettronica
Sicurezza bambini
Interruttore di sicurezza per forno
Spia di calore residuo
Pulsante Start-/Stop
Interruttore di contatto porta
- Porta-Premium con max. 30°C (Misurata a 180 ° C la temperatura del forno / riscaldamento superiore e inferiore/ dopo 1 ora di centrale della finestra)

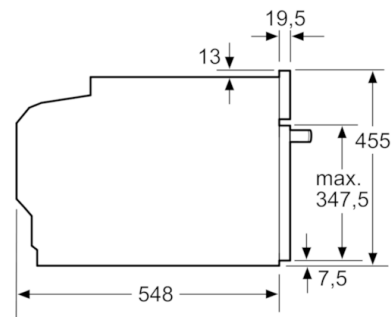
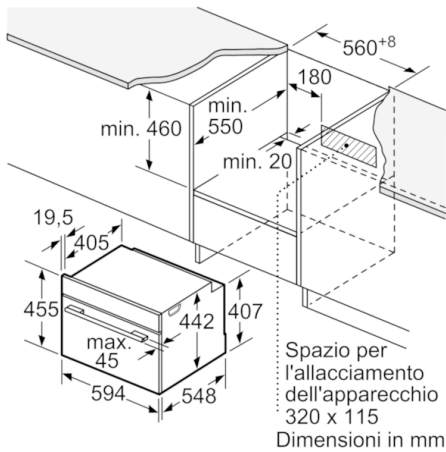
Accessorio:

- 1 x Griglia combinata, 1 x Leccarda universale smaltata

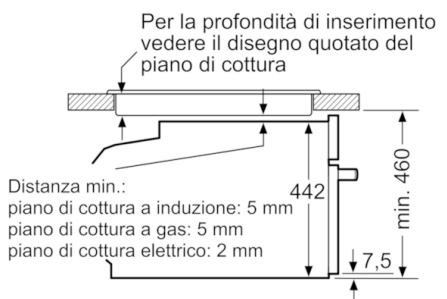
Informations techniques:

- Dimensioni nicchia (AxLxP): 450 mm - 455 mm x 560 mm - 568 mm x 550 mm
- Dimensioni apparecchi (AxLxP): 455 mm x 594 mm x 548 mm
- Lungh. cavo alimentazione: 150 cm
- Potenza max. assorb. (elettr.): 3.6 kW

Serie | 8, Forno compatti da incasso con funzione microonde, bianco CMG676BW1



Montaggio con un piano di cottura.



Se l'apparecchio compatto viene montato sotto un piano di cottura deve essere rispettato il seguente spessore del piano di lavoro (event. incl. sottostruttura).

Tipo di piano di cottura	Spessore del piano di lavoro min.	
	rialzato	a filo
Piano di cottura a induzione	42 mm	43 mm
Piano di cottura con sistema a induzione sull'intera superficie	52 mm	53 mm
Piano di cottura a gas	32 mm	43 mm
Piano di cottura elettrico	32 mm	35 mm

