

**Serie 8, Forno compatti da incasso  
con funzione microonde, 60 x 45 cm,  
Acciaio inox  
CMG676BS1**



- **Display touch TFT:** mostra in modo chiaro testo e immagini, per un controllo del forno facile e intuitivo.

Funzioni aggiuntive: ..... Combinato microonde  
 Tipo di controllo: ..... elettronico  
 Dimensioni del prodotto: ..... 455 x 594 x 548 mm  
 Dimensioni del vano cottura: ..... 237.0 x 480 x 392.0 mm  
 Lunghezza del cavo di alimentazione elettrica: ..... 150.0 cm  
 Peso netto: ..... 35.2 kg  
 Peso lordo: ..... 38.2 kg  
 Codice EAN: ..... 4242002817453  
 Potenza max. microonde: ..... 900 W  
 Potenza: ..... 3600 W  
 Corrente: ..... 16 A  
 Tensione: ..... 220-240 V  
 Frequenza: ..... 60; 50 Hz  
 Tipo di spina: ..... Schuko  
 Accessori inclusi: ..... 1 x Griglia combinata, 1 x Leccarda universale smaltata



1 x Griglia combinata, 1 x Leccarda universale smaltata

HEZ327000 Pietra per pane e pizza, HEZ617000 Teglia per pizza, HEZ625071 Teglia per grigliare adatta a pirolisi, HEZ631070 Teglia adatta a pirolisi e vapore, HEZ632070 Leccarda adatta a pirolisi e vapore, HEZ634080 Griglia combinata 453x379x21 mm (LxPxA), HEZ636000 Leccarda in vetro 455x364x30 mm (LxPxA), HEZ660050 Accessory, HEZ660060 Listello di compensazione forno, HEZ664000 Griglia combinata 455x375x59 mm (LxPxA), HEZ915003 Pirofila in vetro con coperchio 5,4 L., HEZG0AS00 Cavo di collegamento 3m, HZ531010 Leccarda antiaderen 455x375x30mm (LxPxA), HZ532010 Leccarda antiaderen 455x400x38mm (LxPxA)

## **Serie 8, Forno compatti da incasso con funzione microonde, 60 x 45 cm, Acciaio inox CMG676BS1**

### **Tipo di forno e modi di riscaldamento**

- Volume interno: 45 l
- 12 modi di riscaldamento: Aria caldo-4D, Aria caldo Eco, Riscaldamento superiore/inferiore, Riscaldamento superiore/inferiore Eco, Grill ventilato, Grill a superficie grande, Grill a superficie piccola, Funzione pizza, Riscaldamento inferiore, Cottura delicata, Preriscaldamento, Scaldavivande
- Altri modi di cottura con forno a microonde: Microonde, Microonde-Combi
- Potenza max: 900 W; 5 stadi di potenza (90 W, 180 W, 360 W, 600 W, 900 W)
- Potenza massima: 600 watt con tecnologia intelligente 'inverter'
- Riscaldamento rapido
- Impostazione della temperatura 30 °C - 300 °C

### **Design**

- Impugnatura ad asta

### **Pulizia**

- Autopulizia pirolitica
- Cavità del forno: smaltata color antracite
- Assistenza per la pulizia

### **Comfort**

- 3x 2,5"-TFT color and graphics Display con funzione Direct-Touch
- DishAssist-Funzione
- Suggerimento di temperatura
- Display temperatura reale Indicazione di preriscaldamento Funzione-Sabbat
- Orologio elettronico
- Illuminazione interna LED, Illuminazione forno disinseribile
- Cerniera in basso, Porta cucine SoftClose, Porta del forno con Soft Open e Soft Close

### **Supporto per accessori / Sistema d`estrazione:**

#### **Accessorio:**

- 1 x Griglia combinata, 1 x Leccarda universale smaltata

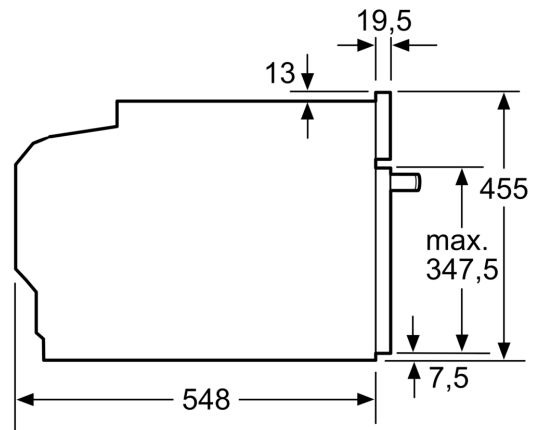
#### **Ambiente e Sicurezza**

- Porta-Premium con max. 30°C (Misurata a 180 ° C la temperatura del forno / riscaldamento superiore e inferiore/ dopo 1 ora di centrale della finestra)
- Ventilatore di raffreddamento
- Bloccare. porta elettronica
- Sicurezza bambini Interruttore di sicurezza per forno Spia di calore residuo Pulsante Start-/Stop Interruttore di contatto porta

#### **Informazioni tecniche**

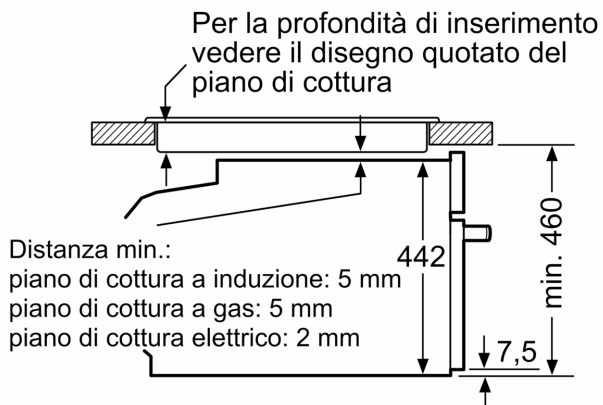
- Tensione: 220 - 240 V
- Lungh. cavo alimentazione: 150 cm
- Dimensioni apparecchi (AxLxP): 455 mm x 594 mm x 548 mm
- Dimensioni nicchia (AxLxP): 450 mm - 455 mm x 560 mm - 568 mm x 550 mm
- Potenza max. assorb. (elettr.): 3.6 kW
- Si prega di fare riferimento alle quote d'installazione mostrate nel disegno tecnico

**Serie 8, Forno compatti da incasso  
con funzione microonde, 60 x 45 cm,  
Acciaio inox  
CMG676BS1**



Dimensioni in mm

Montaggio con un piano di cottura.



Dimensioni in mm

Se l'apparecchio compatto viene montato sotto un piano di cottura deve essere rispettato il seguente spessore del piano di lavoro (event. incl. sottostruttura).

Tipo di piano di cottura	Spessore del piano di lavoro min.	
	rialzato	a filo
Piano di cottura a induzione	42 mm	43 mm
Piano di cottura con sistema a induzione sull'intera superficie	52 mm	53 mm
Piano di cottura a gas	32 mm	43 mm
Piano di cottura elettrico	32 mm	35 mm

