

**Serie 6, Microonde da incasso con  
cottura ventilata, 60 x 45 cm, Acciaio  
inox  
CMA585GS0**



**Accessori integrati**

1 x Griglia

**Accessori speciali**

HEZ915003 Pirofila in vetro con coperchio 5,4 l.

**Il forno a microonde per la 45 centimetri  
di nicchia: usarlo per più veloce  
scongelamento, riscaldamento e perfetta  
preparazione dei cibi.**

- **Display digitale LCD bianco:** semplice da utilizzare grazie all'accesso diretto alle funzioni aggiuntive, suggerimenti di temperatura ed indicazioni di temperatura.
- **Aria calda:** risultati perfetti di cottura ad 1 livello grazie alla distribuzione ottima del calore.
- **Programmi automatici di cottura:** cucinare sarà semplicissimo grazie ai programmi con impostazioni già preselezionate.

**Dati tecnici**

Funzioni aggiuntive: ..... Combinato microonde  
Tipo di controllo: ..... elettronico  
Dimensioni del prodotto: ..... 454x594x570 mm  
Dimensioni del vano cottura: ..... 220 x 420 x 420 mm  
Lunghezza del cavo di alimentazione elettrica: ..... 180 cm  
Peso netto: ..... 37.0 kg  
Peso lordo: ..... 41.8 kg  
Codice EAN: ..... 4242005188000  
Potenza max. microonde<sup>1</sup>: ..... 900 W  
Potenza: ..... 3350 W  
Corrente: ..... 16 A  
Tensione: ..... 220-230 V  
Frequenza: ..... 50 Hz  
Tipo di spina: ..... Schuko  
Accessori inclusi: ..... 1 x Griglia



<sup>1</sup> Tecnologia inverter intelligente: la potenza massima viene regolata fino a 600 W durante il funzionamento prolungato.

## **Serie 6, Microonde da incasso con cottura ventilata, 60 x 45 cm, Acciaio inox CMA585GS0**

**Il forno a microonde per la 45 centimetri  
di nicchia: usarlo per più veloce  
scongelamento, riscaldamento e perfetta  
preparazione dei cibi.**

### **Modi di riscaldamento**

- Volume interno: 44 l
- Funzione combinata grill e microonde di potenza 90 W, 180 W, 360 W, 600 W
- Forno combinato a microonde con grill : Microonde, Aria caldo, Grill ventilato, Grill a superficie grande, Scaldavivande
- Forno a microonde con grill usati separatamente o insieme
- Potenza max.: 900 W; 5 stadi di potenza: 90 W, 180 W, 360 W, 600 W, 900 W
- Riscaldamento rapido
- Controllo della temperatura da 40 °C - 230 °C

### **Design**

- Impugnatura ad asta

### **Pulizia**

- Assistenza per la pulizia

### **Comfort**

- 4 funzione scongelamento e 3 programmi di cottura in modalità microonde, 8 programma per microonde-combi
- AutoPilot-Programmi automatici 15
- Orologio elettronico
- Comando con display LCD
- Illuminazione interna LED
- Cerniera in basso

### **Accessorio:**

- 1 x Griglia

### **Ambiente e Sicurezza**

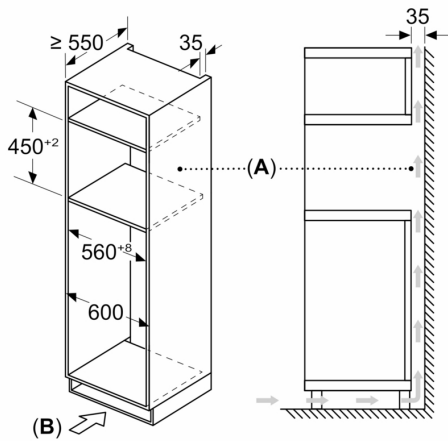
- Ventilatore di raffreddamento
- Sicurezza bambini
- Interruttore di sicurezza per forno
- Interruttore di contatto porta

### **Informazioni tecniche**

- Tensione: 220 - 230 V
- Grill 1.75 kW
- Lungh. cavo alimentazione: 180 cm
- Apparecchio da incasso per colanne da 60 cm
- Dimensioni apparecchi (AxLxP): 454 mm x 594 mm x 570 mm
- Dimensioni nicchia (AxLxP): 450 mm - 458 mm x 560 mm - 568 mm x 550 mm
- Potenza max. assorb. (elettr.): 3.35 kW
- Si prega di fare riferimento alle quote d'installazione mostrate nel disegno tecnico

**Serie 6, Microonde da incasso con  
cottura ventilata, 60 x 45 cm, Acciaio  
inox  
CMA585GS0**

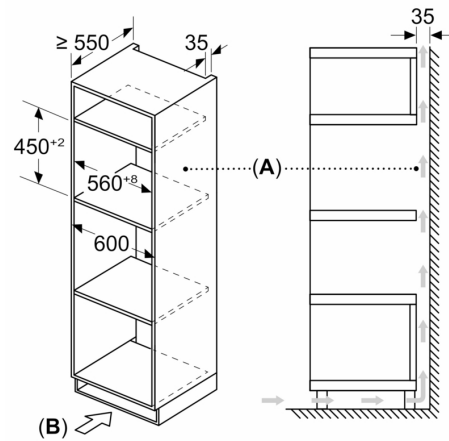
Dimensioni in mm



**A:** Parete posteriore aperta

**B:** Spazio di ventilazione nello zoccolo  
 $\geq 100 \text{ cm}^2$

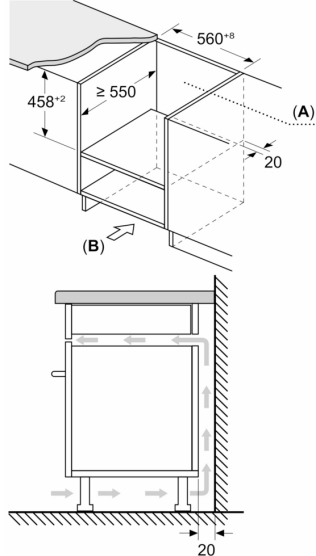
Dimensioni in mm



**A:** Parete posteriore aperta

**B:** Spazio di ventilazione nello zoccolo  
 $\geq 100 \text{ cm}^2$

Dimensioni in mm



**A:** Parete posteriore aperta

**B:** Spazio di ventilazione nello zoccolo  
 $\geq 100 \text{ cm}^2$

Dimensioni in mm

