

**Serie | 8, Forni a vapore, 60 x 45 cm,
Acciaio inox
CDG634BS1**



**Forno a vapore: preparare i cibi
mantenendo vitamine e principi nutritivi**

- **Cottura a vapore:** per la preparazione di cibi sani e nutrienti
- **TFT:** Utilizzo intuitivo grazie allo speciale controllo e al testo del display di facile lettura.

Dati tecnici

Colore/materiale del frontale :	Acciaio inox
Da incasso / a libera installazione :	Da incasso
Dimensioni del vano per l'installazione :	450-455 x 560-568 x 550
Dimensioni del prodotto imballato (mm) :	520 x 650 x 710
Materiale del cruscotto :	acciaio inox
Materiale porta :	vetro
Peso netto (kg) :	24.523
Certificati di omologazione :	CE, VDE
Lunghezza del cavo di alimentazione elettrica (cm) :	150
Codice EAN :	4242002789132
Dati nominali collegamento elettrico (W) :	1750
Corrente (A) :	10
Tensione (V) :	220-240
Frequenza (Hz) :	60; 50
Tipo di spina :	Schuko
Certificati di omologazione :	CE, VDE



Accessori integrati

1 x Vassoio vapore, forato, misura L, 1 x Vassoio vapore, non forato, misura L, 1 x Spugna

Accessori speciali

HEZ36D163 : Access.cottura vapore non forato small
HEZ36D163G : Access.cottura a vapore forato small
HEZ660050 : Accessory
HEZ660060 : Listello di compensazione forno
HEZ915003 : Pirofila in vetro con coperchio 5,4 l.

Serie | 8, Forni a vapore, 60 x 45 cm, Acciaio inox CDG634BS1

Forno a vapore: preparare i cibi mantenendo vitamine e principi nutritivi

Tipo di forno e modi di riscaldamento

- Volume interno: 38 l
- 4 modi di riscaldamento: Vapore, Rigenerare, fermentare, Scongellamento

Design

- Vano interiore illuminato, Illuminazione forno disinseribile

Comfort

- 2,5"-TFT-color and text Display con funzione Direct-Touch
- Programmi
- Orologio elettronico
- Generatore di vapore all'interno del vano cottura
- Serbatoio acqua con 1.3 l
- Indicazione del serbatoio acqua vuoto
- Cerniera in basso, Porta cucine SoftClose, SoftOpening

Pulizia

Accessorio:

- 1 x Vassoio vapore, forato, misura L, 1 x Vassoio vapore, non forato, misura L, 1 x Spugna

Ambiente e Sicurezza

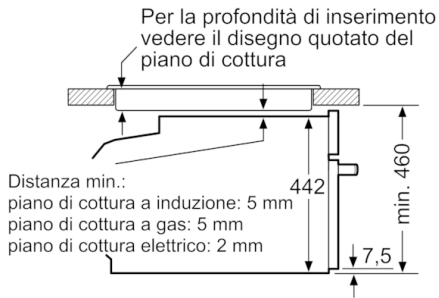
- Sicurezza bambini
 - Interruttore di sicurezza per forno
 - Pulsante Start-/Stop
 - Interruttore di contatto porta

Informazioni tecniche

- Dimensioni apparecchi (AxLxP): 455 mm x 594 mm x 548 mm
- Lungh. cavo alimentazione: 150 cm
- Potenza max. assorb. (elettr.): 1.75 kW

Serie | 8, Forni a vapore, 60 x 45 cm, Acciaio inox CDG634BS1

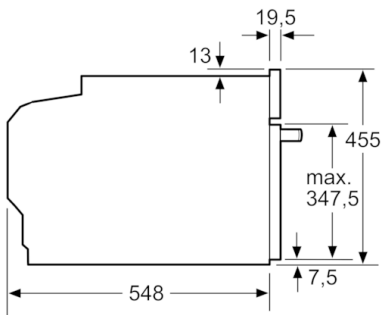
Montaggio con un piano di cottura.



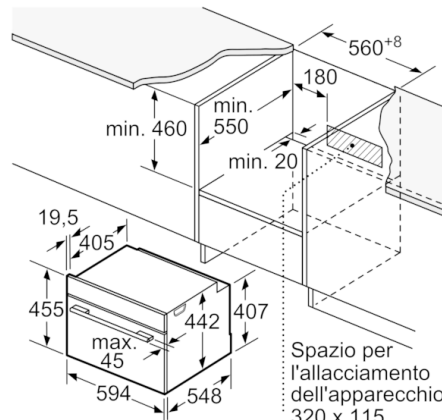
Dimensioni in mm

Se l'apparecchio compatto viene montato sotto un piano di cottura deve essere rispettato il seguente spessore del piano di lavoro (event. incl. sottostruttura).

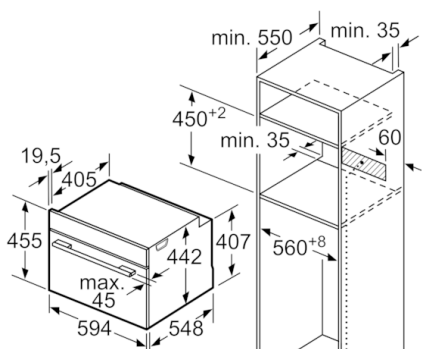
Tipo di piano di cottura	Spessore del piano di lavoro min.	
	rialzato	a filo
Piano di cottura a induzione	42 mm	43 mm
Piano di cottura con sistema a induzione sull'intera superficie	52 mm	53 mm
Piano di cottura a gas	32 mm	43 mm
Piano di cottura elettrico	32 mm	35 mm



Dimensioni in mm



Dimensioni in mm



Spazio per l'allacciamento dell'apparecchio 320 x 115

Dimensioni in mm