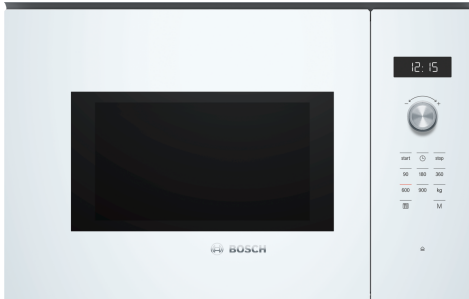


Serie 6, Microonde da incasso, 59 x 38 cm, Bianco BFL554MW0



- **AutoPilot 7:** ogni piatto riesce perfettamente grazie a 7 programmi automatici .
- **2 manopole a scomparsa:** per una facile pulizia del pannello di comando.
- **Cavità in acciaio inossidabile:** facile da pulire grazie alla superficie interna liscia.
- **Apertura elettronica della porta:** comoda apertura della porta con il semplice sfioramento del tasto sensore.

Dati tecnici

Funzioni aggiuntive: Solo microonde
Tipo di controllo: elettronico
Dimensioni del prodotto: 382 x 594 x 388 mm
Dimensioni del vano cottura:208.0 x 328.0 x 369.0 mm
Lunghezza del cavo di alimentazione elettrica:130.0 cm
Peso netto: 18.5 kg
Peso lordo:21.6 kg
Codice EAN:4242005038978
Potenza max. microonde:900 W
Potenza: 1450 W
Corrente: 10 A
Tensione:220-230 V
Frequenza: 50 Hz
Tipo di spina: Schuko
Accessori inclusi: 1 x Piatto girevole

Accessori integrati

1 x Piatto girevole

Accessori speciali

HEZ86D000 Accessorio Forno a Microonde Incasso
HEZG9AS00S Adattatore



Serie 6, Microonde da incasso, 59 x 38 cm, Bianco BFL554MW0

Modi di riscaldamento

- Volume interno: 25 l
- Potenza max.: 900 W; 5 stadi di potenza: 90 W, 180 W, 360 W, 600 W, 900 W

Design

- Vano cottura Acciaio inox
- Illuminazione interna LED
- Porta a bandiera sinistra

Comfort

- Comando con display LCD
- Orologio elettronico
- Elettronica di facile uso: regolazione particolarmente semplice
- AutoPilot-Programmi automatici 7
- 4 programmi di scongelamento e 3 programmi di cottura
- Funzione memoria (1 spazio di memoria)
- 31.5 cm Piatto girevole in vetro

Ambiente e Sicurezza

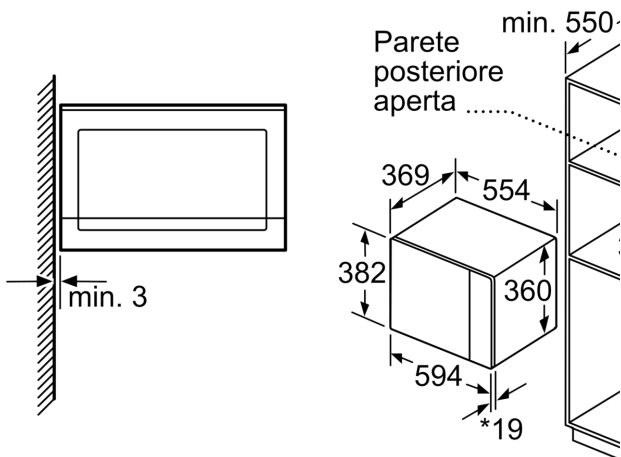
- Interruttore di sicurezza per forno
- Interruttore di contatto porta

Accessorio:

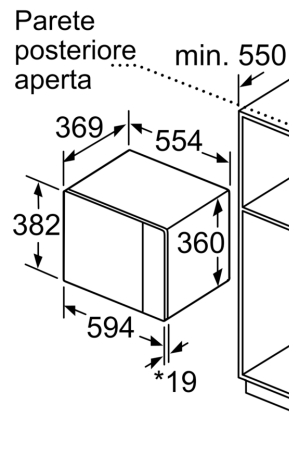
- 1 x Piatto girevole
- Apparecchio da incasso per colanne da 60 cm
- Lungh. cavo alimentazione: 130 cm
- Potenza max. assorb. (elettr.): 1.45 kW

Serie 6, Microonde da incasso, 59 x 38 cm, Bianco
BFL554MW0

Microonde
 Montaggio angolare



* 20 mm per parte fro
 in metallo



* 20 mm per parte fro
 in metallo

