

**Serie 8, Microonde da incasso,  
Acciaio inox  
BEL634GS1**



- **AutoPilot 10:** ogni piatto è un successo grazie ai 10 programmi automatici preimpostati.
- **Cavità in acciaio inossidabile:** facile da pulire grazie alla superficie interna liscia.
- **TFT:** Utilizzo intuitivo grazie allo speciale controllo e al testo del display di facile lettura.

Funzioni aggiuntive: ..... Grill  
 Tipo di controllo: ..... elettronico  
 Dimensioni del prodotto: ..... 382 x 594 x 318 mm  
 Dimensioni del vano cottura: ..... 220 x 350 x 270 mm  
 Lunghezza del cavo di alimentazione elettrica: ..... 150.0 cm  
 Peso netto: ..... 18.7 kg  
 Peso lordo: ..... 20.9 kg  
 Codice EAN: ..... 4242002813608  
 Potenza max. microonde: ..... 900 W  
 Potenza: ..... 1990 W  
 Corrente: ..... 10 A  
 Tensione: ..... 220-240 V  
 Frequenza: ..... 50; 60 Hz  
 Tipo di spina: ..... Schuko  
 Accessori inclusi: ..... 1 x Griglia, 1 x Contenitore in vetro

1 x Griglia, 1 x Contenitore in vetro

HEZ6TCCO :  
HEZG9AS00S Adattatore



## **Serie 8, Microonde da incasso, Acciaio inox BEL634GS1**

---

### **Design**

- Illuminazione interna LED
- Porta a bandiera sinistra

### **Comfort**

- Volume interno: 21 l
- AutoPilot-Programmi automatici 10
- Orologio elettronico

### **Accessorio:**

- 1 x Contenitore in vetro, 1 x Griglia

### **Ambiente e Sicurezza**

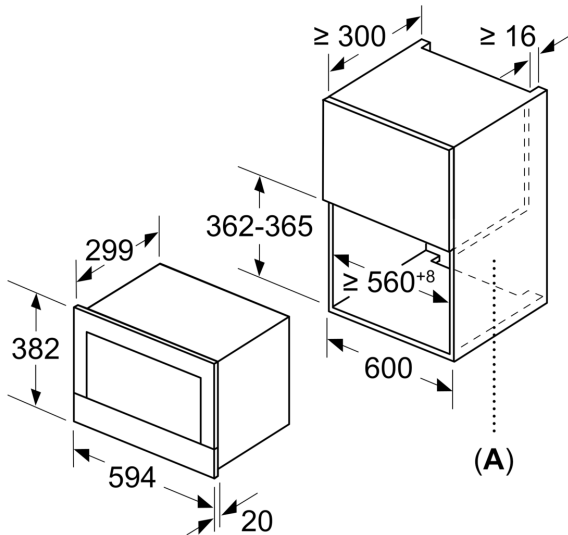
- Pulsante Start-/Stop

### **Informazioni tecniche**

- Dimensioni nicchia (AxLxP): 362 mm - 382 mm x 560 mm - 568 mm x 300 mm
- Dimensioni apparecchi (AxLxP): 382 mm x 594 mm x 318 mm
- Lungh. cavo alimentazione: 150 cm
- Potenza max. assorb. (elettr.): 1.99 kW

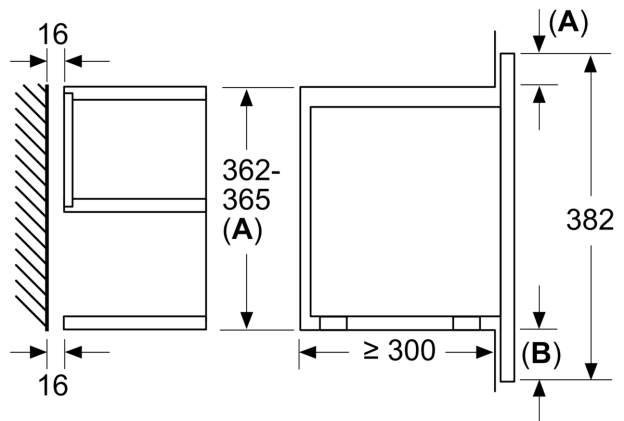
**Serie 8, Microonde da incasso,  
Acciaio inox  
BEL634GS1**

Dimensioni in mm

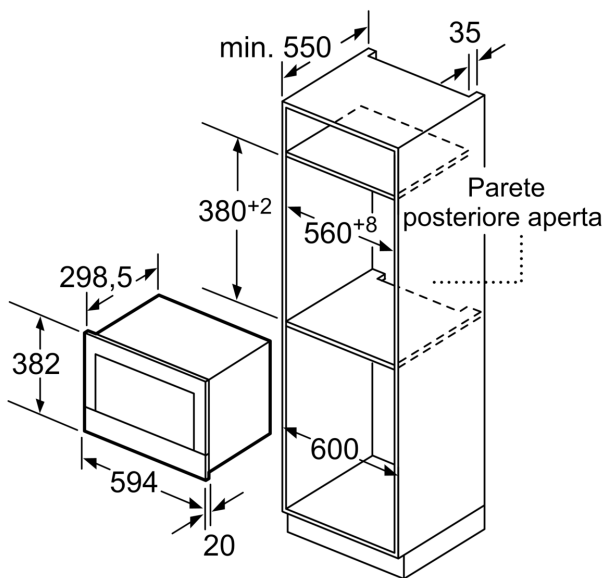


**A:** parete posteriore aperta

Dimensioni in mm



**A:** sporgenza in alto:  
nicchia 362: 6 mm  
nicchia 365: 3 mm  
**B:** sporgenza in basso: 14 mm



Dimensioni in mm