

Serie 8, Hőszivattyús szárítógép, 9 kg WTX87KH1BY


A++


Premium AutoClean hőszivattyús szárítógép SmartDry és IronAssist funkcióval: a szárítandó ruhák egyszerű kezelése a teljesen automata programok által.

- **AutoClean technológia ajtószűrő nélkül:** hagyja ki a rendszeres szőszeltávolítást, de őrizze meg a maximális energiahatékonyságot.
- **Smart Dry:** a csatlakoztatott szárítógép és mosógép a megfelelő szárítóprogramot ajánlja.
- **Iron Assist:** gőzkezelés, amely a gyűrődések mellett a vasalnivaló mennyiségét is csökkenti.
- **Auto Dry:** automatikusan az Ön által kiválasztott szárazsági szintig szárítja ruháit.
- **AntiVibration Design:** a speciális rezgésvédelemnek hála különösen stabil és rendkívül csendes.

Műszaki adatok

| | |
|---|-----------------------------|
| Beépíthetőség: | Szabadonálló készülék |
| Levehető munkalap: |Nem |
| Ajtónyitás: | Jobb |
| Csatlakozókábel hossza: | 145.0 cm |
| A készülék méretei: | 842 x 598 x 613 mm |
| Nettó súly: | 55.9 kg |
| Üvegátadású gázok: | Nem |
| Hűtőközeg típusa: | R290 |
| Hermetikusan zárt berendezés: | Igen |
| EAN kód: | 4242005179138 |
| Teljesítmény: | 800 W |
| Biztosíték: | 10 A |
| Feszültség: | 220-240 V |
| Frekvencia: | 50 Hz |
| Töltetsúly: | 9.0 kg |
| Energiahatékonysági osztály (2010/30/EC): | A++ |
| Teljes és normál pamutprogramhoz tartozó energiafogyasztás: | .. 2.10 kWh |
| Programidő a teljes töltetű normál pamutprogram esetén: | 171 min |
| Részleges töltetű normál pamutprogramhoz tartozó energiafogyasztás: | 1.24 kWh |
| Programidő a részleges töltetű normál pamutprogram esetén: | 109 min |
| Súlyozott éves energiafogyasztás: | 259.0 kWh/év |
| Súlyozott programidő: | 136 min |
| Teljes töltetű normál pamutprogram átlagos kondenzációhatékonysága (%): | 91 % |
| Részleges töltetű normál pamutprogram átlagos kondenzációhatékonysága (%): | 91 % |
| Súlyozott kondenzációhatékonyság (%) sztenderd pamut programra teljes és részleges töltet esetén: | 91 % |

Különleges (megvásárolható) tartozék

| | |
|----------|-------------------------------------|
| WTZ27400 | Összeépítő keret, kihúzható polccal |
| WTZ27410 | Összeépítő keret |
| WTZPW20D | Tárolófiók szárítógép alá |



Serie 8, Hőszivattyús szárítógép, 9 kg WTX87KH1BY

Premium AutoClean hőszivattyús szárítógép SmartDry és IronAssist funkcióval: a szárítandó ruhák egyszerű kezelése a teljesen automata programok által.

Energiatakarékosság és teljesítmény

- Energiahatékonysági osztály¹: A++
- Energiafogyasztás²: 259 kWh
- Töltetkapacitás: 1 - 9 kg
- Program hossza³: 171 perc
- Zajszint: 62 dB (A) re 1 pW
- Kondenzációs hatékonysági osztály⁴: A
- Kondenzációs hatékonyság⁵: 91 %

Programok

- Alap programok: pamut, kímélő
- IronAssist
- allergia plusz, pamut, ing/blúz, SmartDry, finom/selyem, törölköző, IronAssist (1 ing), IronAssist (5 ing), IronAssist (Business), mix, szuper 40 perc, szintetikus anyagok, gyapjú, Meleg időprogram
- Speciális programok: allergia plusz, pamut, ing/blúz, SmartDry, finom/selyem, törölköző, IronAssist (1 ing), IronAssist (5 ing), IronAssist (Business), mix, szuper 40 perc, szintetikus anyagok, gyapjú, Meleg időprogram

További opciók

- Home Connect: távfelügyelet és -vezérlés, energiamenedzsment, távdiagnosztika
- Max. 120 perc vasaláskönnyítés a program végén
- TouchControl gombok: időzítés, gyűrődésmentesítés (60 min), gyűrődésmentesítés (120 min), gyerekzár (3 sec), bekapcsolás, távindítás, kímélő, jelzés, Indítás / Utántöltés / szünet, szárítás finomhangolása, szárítási fokozatok, 24 órás időzítés

Biztonság és kényelem

- AutoClean
- EcoSilence Drive motor
- AutoDry szárítás vezérlés
- Megvilágított vezérlőgomb, beépített Be/Ki kapcsolóval
- Nagy LED kijelző a hátralévő idő és az akár 24 órás késleltetett indítás kijelzésére, a programfutás jelzésére és a speciális funkcióknak.
- Sensitive Drying System: nagyméretű, nemesacélból készült dob textilkímélő kialakítással, soft emelőlapátokkal.
- Antivibrációs oldalfalak: nagyobb stabilitás és kiegyenlített dobmozgások
- Gyapjúszáritó kosár: nincs
- Belső dobvilágítás: LED
- Gyermekzár
- Hangjelzés a program végén
- Üvegajtó, kerettel, az ajtó színe: ezüst-sötétszürke
- Fém ajtózároló kar
- Ajtónyitás iránya: jobbra nyíló
- Kondenzvíz-kivezető szett

Technikai információk

- 85 cm-es pult alá csúsztatható
- Méretek (magasság x szélesség x mélység): 84.2 x 59.8 x 66.5
- (Ellenőrizze a méretrajzokat!)
- Méretek (Ma x Szé): 84.2 cm x 59.8 cm
- Készülék mélysége: 61.3 cm
- Készülék mélysége, ajtóval: 66.5 cm
- Készülék mélysége, nyitott ajtóval: 110.5 cm
- Hőszivattyús technológia környezetbarát R290-es hűtőközeggel.

¹ Energiahatékonysági osztályok, A+++ -tól D -ig

² Energiafogyasztás kWh / év, a standard pamutprogram 160 szárítási ciklusa alapján teljes és részleges terhelés mellett, valamint az alacsony fogyasztású üzemmódok fogyasztása

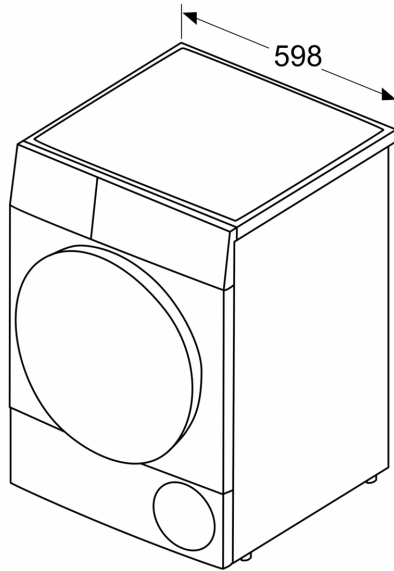
³ A normál pamutprogram programideje teljes terheléssel

⁴ Kondenzációs hatékonysági osztály A -tól G -ig

⁵ Súlyozott kondenzációs hatékonyság a normál pamutprogramhoz teljes és részleges terhelésnél

Serie 8, Hőszivattyús szárítógép, 9 kg
WTX87KH1BY

Méreték mm-ben



Méreték mm-ben

