

**Serie | 8, Hőszivattyús kondenzációs
szárítógép, 9 kg
WTW85540EU**



Különleges (megvásárolható) tartozék

WMZ20600 : Gyapjúsárító kosár - szárítógéphez

WTZ11400 : Rögzítő keret szárítóhoz

WTZ20410 : Összeépítő keret

A++

Szárítógép felfrissítés funkcióval: a ruhák gyűrődésmentesek és a kellemetlen illatok is eltűnnek.

- **Felfrissítés funkció:** gyűrődésmentes, felfrissített ruhák.
- **SelfCleaning Condenser™:** nincs szükség többé a kondenzátor kézi tisztítására, a készülék teljes élettartamán át A++ energiahatékonysági osztályban működik.
- **Zajszint:** 65 dB - a szárítás kellemesen halk.
- **ComfortControl:** könnyű kezelhetőség hála az intuitív kezelőfelületnek.

Műszaki adatok

Kiviteli forma :	Szabadonálló készülék
Levehető munkalap :	Nem
Ajtónyitás iránya :	Jobb
Csatlakozókábel hossza (cm) :	145,0
Magasság munkalappal (mm) :	842
A készülék méretei (mm) :	842 x 598 x 599
Nettó súly (kg) :	52,510
Fluorozott gázok :	Igen
Hűtőközeg típusa :	R134a
Hermetikusan zárt berendezés :	Igen
Quantity of fluorinated gases (kg) :	0,220
The quantity expressed in CO2 equivalent (t) :	0,315
EAN-kód :	4242002974712
Teljesítményigény (W) :	1000
Biztosíték :	10
Feszültség (V) :	220-240
Frekvencia (Hz) :	50
Engedélyező okirat :	
CE, Eurázsiai, Ukraine, Ukraine grounding sign, VDE	
A teljes töltetű normál pamutprogramhoz tartozó előírt kapacitás kg-ban :	9,0
A teljes töltetű normál pamutprogram : Pamut, szekrény száraz	
Energiahatékonysági osztály (2010/30/EC) :	A++
Teljes és normál pamutprogramhoz tartozó energiafogyasztás (kWh) :	2,12
Teljes töltetű normál pamutprogram (min) :	226
Részleges töltetű normál pamutprogramhoz tartozó energiafogyasztás (kWh) :	1,20
Részleges töltetű normál pamutprogram (min) :	131
Súlyozott éves energiafogyasztás (kWh) :	258,0
Súlyozott programidő (min) :	172
Teljes töltetű normál pamutprogram átlagos kondenzációhatékonysága (%) :	84
Részleges töltetű normál pamutprogram átlagos kondenzációhatékonysága (%) :	84
Súlyozott kondenzációhatékonyság (%) :	84



4 242002 974712

Serie | 8, Hőszívattyús kondenzációs szárítógép, 9 kg WTW85540EU

Szárítógép felfrissítés funkcióval: a ruhák gyűrődésmentesek és a kellemetlen illatok is eltűnnek.

Energiatakarékosság és teljesítmény

- Kapacitás (pamut): 9 kg
- Szárítógép típusa: Kondenzációs szárítógép heatPump technológiával
- Energiahatékonysági osztály: A++
- Energiafogyasztás: 258,00 kWh/év. Az érték 160 teljes és részleges töltetű normál pamutprogrammal végzett szárítási cikluson és a kis villamosenergia-fogyasztású üzemmódokon alapul. A tényleges ciklusonkénti energiafogyasztás függ a készülék üzemeltetési módjától.
- A teljes töltetű normál pamutprogramhoz tartozó energiafogyasztás: 2.12 kWh, a részleges töltetű normál pamutprogramhoz tartozó energiafogyasztás: 1.2 kWh.
- Súlyozott energiafogyasztás kikapcsolt üzemmódban: 0.1 W és bekapcsolva hagyott üzemmódban: 0.1 W.
- Bekapcsolva hagyott üzemmód időtartama: 30 perc
- A(z) Pamut, szekrény száraz program a teljes és a részleges töltet melletti normál pamutprogram az a normál nedves pamut ruhaneműk szárítására alkalmas standard szárítóprogram, amelyre a címkén és a termékismertető adatlapon megadott adatok vonatkoznak, és amely a pamut ruhaneműk esetében az energiafogyasztás szempontjából a leghatékonyabb.
- A teljes és részleges töltetű normál pamutprogram súlyozott programideje: 172 perc.
- A teljes töltetű normál pamutprogram programideje: 226 perc, a részleges töltetű normál pamutprogram programideje: 131 perc.
- Kondenzációhatékonysági osztály a G-től (legkevésbé hatékony) A-ig (leghatékonyabb) terjedő skálán: B.
- A teljes töltetű normál pamutprogram átlagos kondenzációhatékonysága: 84 %, a részleges töltetű normál pamutprogram átlagos kondenzációhatékonysága: 84 %.
- A teljes és részleges töltetű normál pamutprogram súlyozott kondenzációhatékonysága: 84 %
- Zajszint: 65 dB (A) re 1 pW

Programok

- Speciális program gyűrődésmentesítésre gőzzel: pamut, kímélő vasalást nem igénylő
- Speciális program ruhafrissítésre gőzzel: business, hétköznapi
- Speciális programok: gyapjú, mix, pamut, kímélő vasalást nem igénylő, időprogram (meleg), pamut, szintetikus anyagok, sportruha szárítás, tolltöltetű anyagok, blúz/ing szárítás, business, hétköznapi, finom anyagok

További opciók

- Max. 120 perc ruhalazítás a program végén
- Szenzorvezérlésű TouchControl érintős kezelés: kímélő, jelzés, időzítő beállítás, start/szünet, szárítási fokozatok, bekapcsolás, szárítás finomhangolása, gyerekzár (3 sec), gyűrődésmentesítés (60 min), gyűrődésmentesítés (120 min), Gőzintenzitás állítás, 24 órás időzítő beállítás

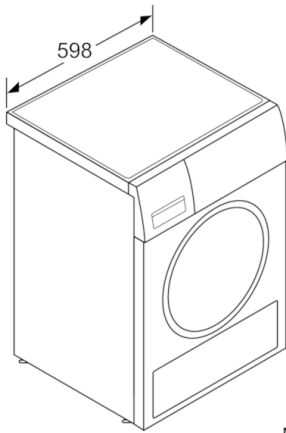
Biztonság és kényelem

- Öntisztító kondenzátor
- DuoTronic készülékvezérlés
- Vezérlőgomb, beépített ki-/bekapcsolóval
- Nagy LED kijelző a hátralévő idő és az akár 24 órás késleltetett indítás kijelzésére, a programfutás jelzésére és a speciális funkcióknak.
- Sensitive Drying System: nagyméretű, nemesacélból készült dob textilkímélő kialakítással, soft emelőlapátokkal.
- Gyapjúszáritó kosár: nincs
- Antivibrációs oldalfalak: nagyobb stabilitás és kiegyenlített dobmozgások
- Belső dobvilágítás: LED
- Gyermekezár
- Hangjelzés a program végén
- Üvegajtó, kerettel, az ajtó színe: krómozott, sötétszürke.
- Kényelmi zár
- Ajtónyitás iránya: jobbra nyíló
- Kondenzvíz-kifolyó garnitúra

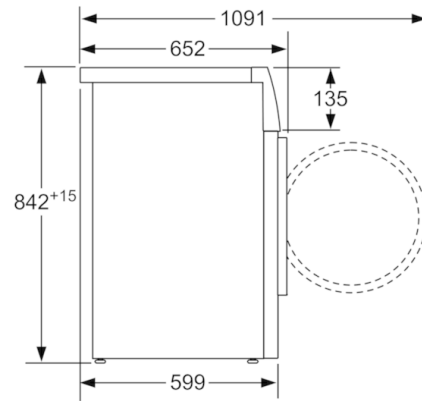
Technikai információk

- Méretek (magasság x szélesség x mélység): 84.2 x 59.8 x 65.2 cm
(Ellenőrizze a méretrajzokat!)
- 85 cm-es pult alá csúszthatató

**Serie | 8, Hőszivattyús kondenzációs
szárítógép, 9 kg
WTW85540EU**



Méreték mm-ben



Méreték mm-ben