

**Serie | 6, Hőszivattyús kondenzációs  
szárítógép, 8 kg  
WTW85490BY**



**A++**

**Szárítógép SelfCleaning Condenser™  
öntisztító kondenzátorral: az  
egyetlen, egész élettartama alatt A++  
energiahatékonysági osztályú szárító, mely  
saját maga tisztítja a kondenzátorát.**

- **SelfCleaning Condenser™:** nincs szükség többé a kondenzátor kézi tisztítására, a készülék teljes élettartamán át A++ energiahatékonysági osztályban működik.
- **A++ energiahatékonysági osztály:** a szárítás különösen hatékony.
- **ECARF minőségi pecsét:** kifejezetten alkalmas az allergiások illetve érzékeny bőrűek számára.
- **Zajszint:** 65 dB - a szárítás kellemesen halk.
- **Szenzitív szárítás:** puha ruhák, még szárítás után is az egyedi dobkialakításnak köszönhetően.

**Műszaki adatok**

Kiviteli forma :	Szabadonálló készülék
Levehető munkalap :	Nem
Ajtónyitás iránya :	Jobb
Csatlakozókábel hossza (cm) :	145,0
Magasság munkalappal (mm) :	842
A készülék méretei (mm) :	842 x 598 x 599
Nettó súly (kg) :	50,804
Fluorozott gázok :	Igen
Hűtőközeg típusa :	R134a
Hermetikusan zárt berendezés :	Igen
Quantity of fluorinated gases (kg) :	0,220
The quantity expressed in CO2 equivalent (t) :	0,315
EAN-kód :	4242005070558
Teljesítményigény (W) :	1000
Biztosíték :	10
Feszültség (V) :	220-240
Frekvencia (Hz) :	50
Engedélyező okirat :	CE, VDE
A teljes töltetű normál pamutprogramhoz tartozó előírt kapacitás kg-ban :	8,0
A teljes töltetű normál pamutprogram : Pamut, szekrény száraz	
Energiahatékonysági osztály (2010/30/EC) :	A++
Teljes és normál pamutprogramhoz tartozó energiafogyasztás (kWh) :	1,80
Teljes töltetű normál pamutprogram (min) :	203
Részleges töltetű normál pamutprogramhoz tartozó energiafogyasztás (kWh) :	1,04
Részleges töltetű normál pamutprogram (min) :	122
Súlyozott éves energiafogyasztás (kWh) :	232,0
Súlyozott programidő (min) :	157
Teljes töltetű normál pamutprogram átlagos kondenzációhatékonysága (%) :	86
Részleges töltetű normál pamutprogram átlagos kondenzációhatékonysága (%) :	86
Súlyozott kondenzációhatékonyság (%) :	86



**Különleges (megvásárolható) tartozék**

- WMZ20500 : Tárolófiók szárítógép alá  
WMZ20600 : Gyapjúszáritó kosár - szárítógéphez  
WTZ11400 : Rögzítő keret szárítóhoz  
WTZ20410 : Összeépítő keret



4 242005 070558

## Serie | 6, Hőszívattyús kondenzációs szárítógép, 8 kg WTW85490BY

### Szárítógép SelfCleaning Condenser™ öntisztító kondenzátorral: az egyetlen, egész élettartama alatt A++ energiahatékonysági osztályú szárító, mely saját maga tisztítja a kondenzátorát.

#### Energiatakarékosság és teljesítmény

- Kapacitás (pamut): 8 kg
- Szárítógép típusa: Kondenzációs szárítógép heatPump technológiával
- Energiahatékonysági osztály: A++
- Energiafogyasztás: 232,00 kWh/év. Az érték 160 teljes és részleges töltetű normál pamutprogrammal végzett szárítási cikluson és a kis villamosenergia-fogyasztású üzemmódokon alapul. A tényleges ciklusonkénti energiafogyasztás függ a készülék üzemeltetési módjától.
- A teljes töltetű normál pamutprogramhoz tartozó energiafogyasztás: 1.8 kWh, a részleges töltetű normál pamutprogramhoz tartozó energiafogyasztás: 1.04 kWh.
- Súlyozott energiafogyasztás kikapcsolt üzemmódban: 0.1 W és bekapcsolva hagyott üzemmódban: 0.75 W.
- Bekapcsolva hagyott üzemmód időtartama: NO\_FEATURE
- A(z) Pamut, szekrény száraz program a teljes és a részleges töltet melletti normál pamutprogram az a normál nedves pamut ruhaneműk szárítására alkalmas standard szárítóprogram, amelyre a címkén és a termékismertető adatlapon megadott adatok vonatkoznak, és amely a pamut ruhaneműk esetében az energiafogyasztás szempontjából a leghatékonyabb.
- A teljes és részleges töltetű normál pamutprogram súlyozott programideje: 157 perc.
- A teljes töltetű normál pamutprogram programideje: 203 perc, a részleges töltetű normál pamutprogram programideje: 122 perc.
- Kondenzációhatékonysági osztály a G-től (legkevésbé hatékony) A-ig (leghatékonyabb) terjedő skálán: B.
- A teljes töltetű normál pamutprogram átlagos kondenzációhatékonysága: 86 %, a részleges töltetű normál pamutprogram átlagos kondenzációhatékonysága: 86 %.
- A teljes és részleges töltetű normál pamutprogram súlyozott kondenzációhatékonysága: 86 %
- Zajszint: 65 dB (A) re 1 pW

#### Programok

- Speciális programok: gyapjú, mix, törölköző szárítás, időprogram (meleg), időprogram (hideg), sportruha szárítás, tolltöltetű anyagok, blúz/ing szárítás

#### További opciók

- Max. 120 perc ruhalazítás a program végén
- Szenzorvezérlésű TouchControl érintős kezelés: kímélő, jelzés, gyűrődésmentesítő program, időzítő beállítás, programidő, start/szünet, szárítás finomhangolása, 24 órás időzítő beállítás

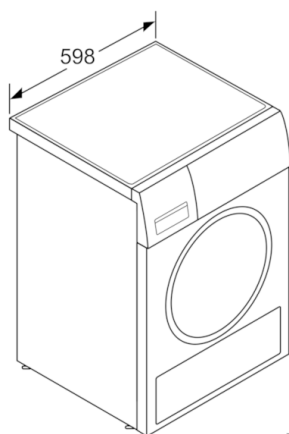
#### Biztonság és kényelem

- Öntisztító kondenzátor
- DuoTronic készülékvezérlés
- Könnyen forgó választógomb
- Nagy LED kijelző a hátralévő idő és az akár 24 órás késleltetett indítás kijelzésére, a programfutás jelzésére és a speciális funkcióknak.
- Sensitive Drying System: nagyméretű, nemesacélból készült dob textilkímélő kialakítással, soft emelőlapátokkal.
- Gyapjuszárító kosár: nincs
- Antivibrációs oldalfalak: nagyobb stabilitás és kiegyenlített dobmozgások
- Belső dobvilágítás: LED
- Gyermekzár
- Hangjelzés a program végén
- Üvegajtó, kerettel, az ajtó színe: ezüstfehér.
- Kényelmi zár
- Ajtónyitás iránya: jobbra nyíló
- Kondenzvíz-kifolyó garnitúra

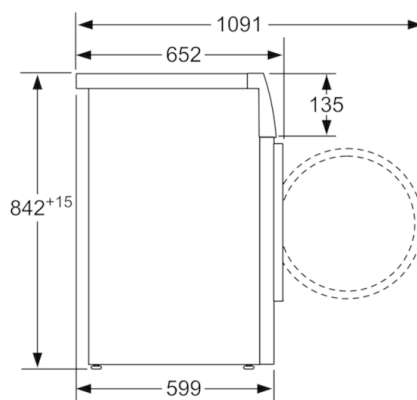
#### Technikai információk

- Méretek (magasság x szélesség x mélység): 84.2 x 59.8 x 59.9 cm
- 85 cm-es pult alá csúszthatató
-

**Serie | 6, Hőszivattyús kondenzációs  
szárítógép, 8 kg  
WTW85490BY**



Méreték mm-ben



Méreték mm-ben