

**Serie | 4, Hőszivattyús kondenzációs  
szárítógép, 8 kg  
WTM85250BY**



**A++**

**Hőszivattyús szárító Self Cleaning öntisztító  
kondenzátorral és A++ energiahatékonysági  
osztállyal. Nagy teljesítményű szárítás,  
garantáltan tartósan alacsony fogyasztás  
mellett.**

- **SelfCleaning Condenser™**: az automatikus kondenzátortisztítás lehetővé teszi a folyamatos nagyteljesítményű szárítást meglepően alacsony energiafelhasználás mellett.
- **A++ energiahatékonysági osztály**: a kiemelkedően hatékony szárításért.
- **SensitiveDrying System**: az egyedülálló dobkialakítás védi a ruhát és kiváló szárítási eredményt biztosít, gyűrődések nélkül.
- **Zajsztint**: kellemesen csendes, 65 dB.
- Könnyen használható LED kijelző, érintésvezérléssel és többek közt késleltetett indítással valamint maradékidő kijelzéssel.

**Műszaki adatok**

Kiviteli forma :	Szabadonálló készülék
Levehető munkalap :	Nem
Ajtónyitás iránya :	Jobb
Csatlakozókábel hossza (cm) :	145,0
Magasság munkalappal (mm) :	842
A készülék méretei (mm) :	842 x 598 x 599
Nettó súly (kg) :	50,304
Fluorozott gázok :	Igen
Hűtőközeg típusa :	R134a
Hermetikusan zárt berendezés :	Igen
Quantity of fluorinated gases (kg) :	0,220
The quantity expressed in CO2 equivalent (t) :	0,315
EAN-kód :	4242002941264
Teljesítményigény (W) :	1000
Biztosíték :	10
Feszültség (V) :	220-240
Frekvencia (Hz) :	50
Engedélyező okirat :	CE, Eurázsiai, VDE
A teljes töltetű normál pamutprogramhoz tartozó előírt kapacitás kg-ban :	8,0
A teljes töltetű normál pamutprogram : Pamut, szekrény száraz	
Energiahatékonysági osztály (2010/30/EC) :	A++
Teljes és normál pamutprogramhoz tartozó energiafogyasztás (kWh) :	1,80
Teljes töltetű normál pamutprogram (min) :	203
Részleges töltetű normál pamutprogramhoz tartozó energiafogyasztás (kWh) :	1,07
Részleges töltetű normál pamutprogram (min) :	126
Súlyozott éves energiafogyasztás (kWh) :	224,0
Súlyozott programidő (min) :	159
Teljes töltetű normál pamutprogram átlagos kondenzációhatékonysága (%) :	83
Részleges töltetű normál pamutprogram átlagos kondenzációhatékonysága (%) :	83
Súlyozott kondenzációhatékonyság (%) :	83



**Különleges (megvásárolható) tartozék**

- WMZ20500 : Tárolófiók szárítógép alá  
 WMZ20600 : Gyapjúsárító kosár - szárítógéphez  
 WTZ11400 : Rögzítő keret szárítóhoz  
 WTZ20410 : Összeépítő keret



## Serie | 4, Hőszivattyús kondenzációs szárítógép, 8 kg WTM85250BY

**Hőszivattyú szárító Self Cleaning öntisztító kondenzátorral és A ++ energiahatékonysági osztállyal. Nagy teljesítményű szárítás, garantáltan tartósan alacsony fogyasztás mellett.**

### Energiatakarékosság és teljesítmény

- Kapacitás (pamut): 8 kg
- Szárítógép típusa: Kondenzációs szárítógép heatPump technológiával
- Energiahatékonysági osztály: A++
- Energiafogyasztás: 224,00 kWh/év. Az érték 160 teljes és részleges töltetű normál pamutprogrammal végzett szárítási cikluson és a kis villamosenergia-fogyasztású üzemmódokon alapul. A tényleges ciklusonkénti energiafogyasztás függ a készülék üzemeltetési módjától.
- A teljes töltetű normál pamutprogramhoz tartozó energiafogyasztás: 1.8 kWh, a részleges töltetű normál pamutprogramhoz tartozó energiafogyasztás: 1.07 kWh.
- Súlyozott energiafogyasztás kikapcsolt üzemmódban: 0.1 W és bekapcsolva hagyott üzemmódban: 0.5 W.
- Bekapcsolva hagyott üzemmód időtartama: NO\_FEATURE
- A(z) Pamut, szekrény száraz program a teljes és a részleges töltet mellett normál pamutprogram az a normál nedves pamut ruhaneműk szárítására alkalmas standard szárítógép, amelyre a címkén és a termékismertető adatlapon megadott adatok vonatkoznak, és amely a pamut ruhaneműk esetében az energiafogyasztás szempontjából a leghatékonyabb.
- A teljes és részleges töltetű normál pamutprogram súlyozott programideje: 159 perc.
- A teljes töltetű normál pamutprogram programideje: 203 perc, a részleges töltetű normál pamutprogram programideje: 126 perc.
- Kondenzációhatékonysági osztály a G-től (legkevésbé hatékony) A-ig (leghatékonyabb) terjedő skálán: B.
- A teljes töltetű normál pamutprogram átlagos kondenzációhatékonysága: 83 %, a részleges töltetű normál pamutprogram átlagos kondenzációhatékonysága: 83 %.
- A teljes és részleges töltetű normál pamutprogram súlyozott kondenzációhatékonysága: 83 %
- Zajszint: 65 dB (A) re 1 pW

### Programok

- Speciális programok: gyapjú, mix, törölköző szárítás, időprogram (meleg), időprogram (hideg), sportruha szárítás, tolltöltetű anyagok, blúz/ing szárítás

### További opciók

- Max. 120 perc ruhalazítás a program végén
- Szenzorvezérlésű TouchControl érintős kezelés: kímélő, gyűrődésmentesítő program, időzítő beállítás, programidő, start/szünet, szárítás finomhangolása, 24 órás időzítő beállítás

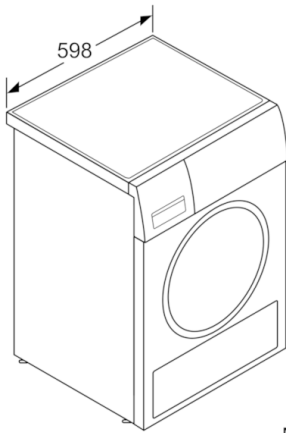
### Biztonság és kényelem

- SelfCleaning öntisztító kondenzátor
- DuoTronic készülékvezérlés
- Teljesen elektronikus egy gombos programválasztó szenzorvezérelt-, idő-, és speciális programokra
- LED kijelző a hátralévő idő, és az időprogramozás kijelzésére, programfutás és speciális funkciók megjelenítésére.
- Sensitive Drying System: nagyméretű, nemesacélból készült dob textilkímélő kialakítással, soft emelőlapátokkal.
- Gyapjuszárító kosár: nincs
- Antivibrációs oldalfalak: nagyobb stabilitás és kiegyenlített dobmozgások
- Belső dobvilágítás: LED
- Gyermekzár
- Hangjelzés a program végén
- Üvegajtó, az ajtó színe: fehér, sötétszürke.
- Kényelmi zár
- Ajtónyitás iránya: jobbra nyíló
- Kondenzvíz leeresztő készlet: nincs
- Fém ajtózáró kar

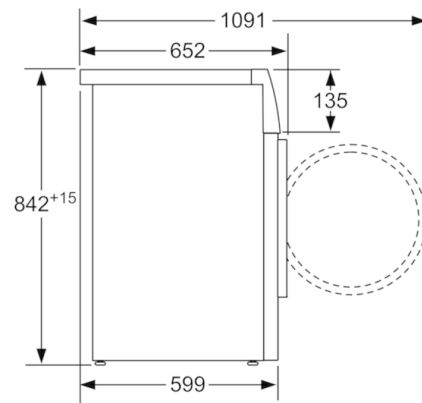
### Technikai információk

- Méretek (magasság x szélesség x mélység): 84.2 x 59.8 x 65.2 cm  
(Ellenőrizze a méretrajzokat!)
- 85 cm-es pult alá csúsztatható

**Serie | 4, Hőszivattyús kondenzációs  
szárítógép, 8 kg  
WTM85250BY**



Méreték mm-ben



Méreték mm-ben