

**Series 4, heat pump dryer, 8 kg,
White
WTH85204BY**



**A hatékony szárítógép: A++
energiahatékonysági osztály.**

- **EasyClean:** A szárítógép szűrője egyszerűen tisztítható, így az A++ energiahatékonysági osztály fenntartása folyamatos.
- **AntiVibration design:** Rendkívül stabil és kényelmesen csendes a speciális rezgésvédelemnek köszönhetően.
- **LED kijelző:** Könnyen használható, érintésvezérléssel és többek közt késleltetett indítással valamint maradékidő kijelzéssel.
- **SensitiveDrying System:** az egyedülálló dobkialakítás védi a ruhát és kiváló szárítási eredményt biztosít, gyűrődések nélkül.
- **Zajszint:** kellemesen csendes működés.

Műszaki adatok

Beépíthetőség:	Szabodonálló
Levehető munkalap:	Nem
Ajtónyitás:	Jobb oldalt
Csatlakozókábel hossza:	145.0 cm
A készülék méretei:	842x598x613 mm
Nettó súly:	46.6 kg
Fluorozott gázok:	Nem
Hermetikusan zárt berendezés:	Igen
EAN kód:	4242005241392
Teljesítmény:	625 W
Biztosíték:	10 A
Feszültség:	220-240 V
Frekvencia:	50 Hz
Maximum töltetsúly, kg-ban:	8.0 kg
Energiahatékonysági osztály (2010/30/EC) ¹ :	E
Weighted energy consumption per cycle (EU 2017/1369):	1.32 kWh/ciklus
Weighted energy consumption per 100 cycles (EU 2017/1369): ..	132 kWh/100 ciklus
Condensation Efficiency (EU 2017/1369):	81 %
Programme duration half capacity (EU 2017/1369):	2:10
Programme duration rated capacity (EU 2017/1369):	3:25

Különleges (megvásárolható) tartozék

WMZ20600	Gyapjúsárító kosár - szárítógéphez
WTZ1110 :	
WTZ11400	Rögzítő keret szárítóhoz
WTZ20410	Összeépítő keret
WTZPW20D	Tárolófiók szárítógép alá



¹ Energiahatékonysági osztályok A-tól G-ig

Series 4, heat pump dryer, 8 kg, White WTH85204BY

A hatékony szárítógép: A++ energiahatékonysági osztály.

Energiatakarékosság és teljesítmény

- Kapacitás (pamut): 8 kg
- Szárítógép típusa: kondenzációs
- Energiahatékonysági osztály: A++ az A+++-tól D-ig terjedő energiahatékonysági skálán.
- Energiafogyasztás: 236,00 kWh/év. Az érték 160 teljes és részleges töltetű normál pamutprogrammal végzett szárítási cikluson és a kis villamosenergia-fogyasztású üzemmódokon alapul. A tényleges ciklusonkénti energiafogyasztás függ a készülék üzemeltetési módjától.
- A teljes töltetű normál pamutprogramhoz tartozó energiafogyasztás: 1.87 kWh, a részleges töltetű normál pamutprogramhoz tartozó energiafogyasztás: 1.14 kWh.
- Súlyozott energiafogyasztás kikapcsolt üzemmódban: 0.1 W és bekapcsolva hagyott üzemmódban: 0.75 W.
- Bekapcsolva hagyott üzemmód időtartama: 0 perc
- A(z) Pamut, szekrény száraz program a teljes és a részleges töltet melletti normál pamutprogram az a normál nedves pamut ruhaneműk szárítására alkalmas standard szárítóprogram, amelyre a címkén és a termékismertető adatlapon megadott adatok vonatkoznak, és amely a pamut ruhaneműk esetében az energiafogyasztás szempontjából a leghatékonyabb.
- A teljes és részleges töltetű normál pamutprogram súlyozott programideje: 162 perc.
- A teljes töltetű normál pamutprogram programideje: 205 perc, a részleges töltetű normál pamutprogram programideje: 130 perc.
- Kondenzációhatékonysági osztály a G-től (legkevésbé hatékony) A-ig (leghatékonyabb) terjedő skálán: B.
- A teljes töltetű normál pamutprogram átlagos kondenzációhatékonysága: 81 %, a részleges töltetű normál pamutprogram átlagos kondenzációhatékonysága: 81 %.
- A teljes és részleges töltetű normál pamutprogram súlyozott kondenzációhatékonysága: 81 %
- Zajszint: 65 dB (A) re 1 pW

Programok

- Speciális programok: gyapjú, mix, törölköző szárítás, időprogram (meleg), időprogram (hideg), sportruha szárítás, blúz/ing szárítás, finom anyagok

További opciók

- Szenzorvezérlésű TouchControl érintős kezelés: kímélő, gyűrődésmentesítő program, programidő, szárítás finomhangolása, 24 órás időzítő beállítás

Biztonság és kényelem

- Kondenzátor-védő szűrő
- DuoTronic készülékvezérlés
- Teljesen elektronikus egy gombos programválasztó szenzorvezérelt, idő-, és speciális programokra
- LED kijelző a hátralévő idő, és az időprogramozás kijelzésére, programfutás és speciális funkciók megjelenítésére.
- Sensitive Drying System: nagyméretű, nemesacélból készült dob textilkímélő kialakítással, soft emelőlapátokkal.

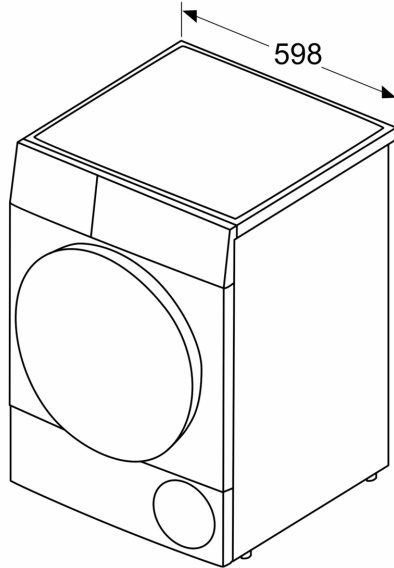
- Antivibrációs oldalfalak: nagyobb stabilitás és kiegyenlítettebb dobmozgások
- Gyapjúszáritó kosár: nincs
- Kondenzvíz-kifolyó garnitúra
- "Kondenzvíztartály tele van" jelzés
- "Szűrőtisztítás szükséges" jelzés
- Belső dobvilágítás: nincs
- Gyermekezár
- Gyűrődéscsökkentő ciklus a program végén
- Hangjelzés a program végén
- Üvegajtó, kerettel, az ajtó színe: black-blackgrey.
- Kényelmi zár
- Ajtónyitás iránya: jobb
- Fém ajtózáró kar

Technikai információk

- 85 cm-es pult alá csúsztatható
- Méretek (Ma x Szé): 84.2 cm x 59.8 cm
- Készülék mélysége: 59.9 cm
- Készülék mélysége, ajtóval: 65.2 cm
- Készülék mélysége, nyitott ajtóval: 107.5 cm
- Hőszivattyús technológia környezetbarát R290-es hűtőközeggel.

**Series 4, heat pump dryer, 8 kg,
White
WTH85204BY**

Méreték mm-ben



Méreték mm-ben

