

Serie 6, Hőszivattyús szárítógép, 9 kg WQG24590BY


A++

Az A++ - os hőszivattyús szárító energiát takarít meg, és az AutoDry érzékelője tudja, hogy mikor van készen a szárítás, így elkerülhető a túlmelegedés és védi a ruháit.

- **SelfCleaning Condenser:** ügyeljen, hogy a kondenzátor szőszmentes maradjon, és az eszköz megőrizze A++ energiahatékonyágát.
- **Iron Assist:** gőzkezelés, amely a gyűrődések mellett a vasalható mennyiségét is csökkenti.
- **Auto Dry:** automatikusan az Ön által kiválasztott szárazsági szintig szárítja ruháit.
- **Féltöltet opció:** optimalizálja a szárítási beállításokat (töltet és programhossz) kis töltet esetén.
- **AntiVibration design:** hihetetlen stabil és különösen csendes, hála a speciális rezgésvédelemnek.



Különleges (megvásárolható) tartozék

WMZ20600	Gyapjuszárító kosár - szárítógéphez
WTZ27400	Összeépítő keret, kihúzható polccal
WTZ27410	Összeépítő keret
WTZPW20D	Tárolófiók szárítógép alá

Műszaki adatok

Beépíthetőség: Szabadonálló készülék
Levehető munkalap:Nem
Ajtónyitás:Jobb
Csatlakozókábel hossza: 145.0 cm
A készülék méretei: 842 x 598 x 613 mm
Nettó súly: 53.9 kg
Üvegatású gázok: Nem
Hűtőközeg típusa: R290
Hermetikusan zárt berendezés: Igen
CO ₂ -egyenértékben kifejezett mennyiség: 0.000 t
EAN kód: 4242005303557
Teljesítmény: 800 W
Biztosíték: 10 A
Feszültség: 220-240 V
Frekvencia: 50 Hz
Töltetsúly: 9.0 kg
Energiahatékonysági osztály (2010/30/EC): A++
Teljes és normál pamutprogramhoz tartozó energiafogyasztás:	.. 2.05 kWh
Programidő a teljes töltetű normál pamutprogram esetén: 176 min
Részleges töltetű normál pamutprogramhoz tartozó energiafogyasztás: 1.25 kWh
Programidő a részleges töltetű normál pamutprogram esetén: 121 min
Súlyozott éves energiafogyasztás: 258.0 kWh/év
Teljes töltetű normál pamutprogram átlagos kondenzációhatékonysága (%): 86 %
Részleges töltetű normál pamutprogram átlagos kondenzációhatékonysága (%): 86 %
Súlyozott kondenzációhatékonyság (%) sztemderd pamut programra teljes és részleges töltet esetén: 86 %



Serie 6, Hőszivattyús szárítógép, 9 kg WQG24590BY

Az A ++ - os hőszivattyús szárító energiát takarít meg, és az AutoDry érzékelője tudja, hogy mikor van készen a szárítás, így elkerülhető a túlmelegedés és védi a ruháit.

Energiatakarékosság és teljesítmény

- Energiahatékonysági osztály¹: A++
- Energiafogyasztás²: 258 kWh
- Töltetkapacitás: 1 - 9 kg
- Program hossza³: 176 perc
- Zajszint: 64 dB (A) re 1 pW
- Kondenzációs hatékonysági osztály⁴: B
- Kondenzációs hatékonyság⁵: 86 %

Programok

- Alap programok: pamut, kímélő
- IronAssist
- Speciális programok: pamut, ing/blúz, Pamut Eco, finom/selyem, törölköző, IronAssist (1 ing), IronAssist (5 ing), mix, szuper 40 perc, sportruha szárítás, paplan, szintetikus anyagok, Meleg időprogram

További opciók

- Max. 120 perc vasaláskönnyítés a program végén
- Féltöltet opció: optimalizálja a szárítást kisebb terhelés esetén
- TouchControl gombok: Vasalás száraz, Szekrényszáraz, Szekrényszáraz+, időzítés, gyűrődésmentesítő program, kímélő, jelzés, Indítás / Utántöltés / szünet, féltöltet, 24 órás időzítés

Biztonság és kényelem

- SelfCleaning Condenser - Öntisztító kondenzátor
- EcoSilence Drive motor
- AutoDry szárítás vezérlés
- Nagy LED kijelző a hátralévő idő és az akár 24 órás késleltetett indítás kijelzésére, a programfutás jelzésére és a speciális funkcióknak.
- Töltetsúly-ajánlás
- Ciklus-számláló: számolja az elvégzett programokat
- Könnyen forgó választógomb
- Sensitive Drying System: nagyméretű, nemesacélból készült dob textilkímélő kialakítással, soft emelőlapátokkal.
- Antivibrációs oldalfalak: nagyobb stabilitás és kiegyenlítettebb dobmozgások
- Gyapjuszárító kosár: nincs
- Belső dobvilágítás: LED
- Kondenzvíz-kivezető szett
- Gyermekzár
- Hangjelzés a program végén
- Üvegablak, az ajtó színe: ezüstfehér
- Ajtónyitás iránya: jobbra nyíló
- Fém ajtózáró kar

Technikai információk

- 85 cm-es pult alá csúsztatható

- Méretek (Ma x Szé): 84.2 cm x 59.8 cm
- Készülék mélysége: 61.3 cm
- Készülék mélysége, ajtóval: 64.8 cm
- Készülék mélysége, nyitott ajtóval: 109.6 cm
- Hőszivattyús technológia környezetbarát R290-es hűtőközeggel.

¹ Energiahatékonysági osztályok, A +++ - től D -ig

² Energiafogyasztás kWh / év, a standard pamutprogram 160 szárítási ciklusa alapján teljes és részleges terhelés mellett, valamint az alacsony fogyasztású üzemmódok fogyasztása

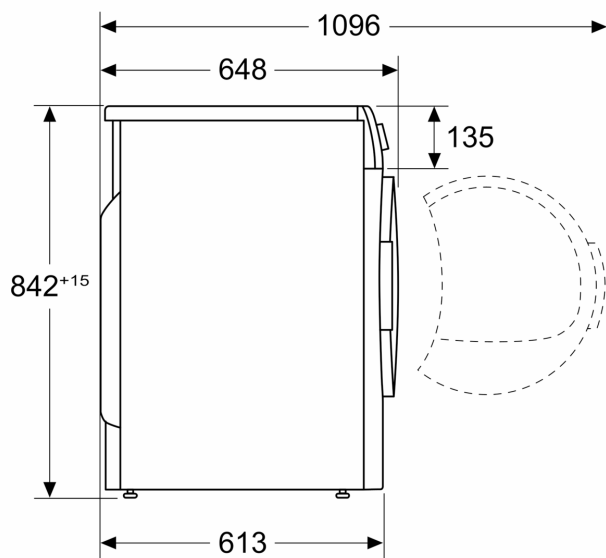
³ A normál pamutprogram programideje teljes terheléssel

⁴ Kondenzációs hatékonysági osztály A -tól G -ig

⁵ Súlyozott kondenzációs hatékonyság a normál pamutprogramhoz teljes és részleges terhelésnél

Serie 6, Hőszivattyús szárítógép, 9 kg
WQG24590BY

Méretetek mm-ben



Méretetek mm-ben

