

**Series 6, washer-dryer, 10/6 kg, 1400 rpm  
WNG254U0BY**



**Különleges (megvásárolható) tartozék**

WMZ2200 :  
WMZ2381 :  
WMZPW20W Állvány, fiókkal

**Mosó-szárítógép higiénia és AntiStain megoldásokkal, mely hatékonyan eltávolítja a csírákat, baktériumokat és foltokat. A szárítás ugyanolyan hatékony, mint a mosás. 6 kg-ig egy alkalommal.**

- **AutoDry:** gyengéd szárítás az Ön által kívánt szárítási fokig.
- **AntiStain:** eltávolítja a leggyakoribb folt típusokat.
- **EcoSilence Drive™:** extrém energiahatékonyság, csendes működés valamint hosszú élettartam jellemzi a motort.
- **Wash & Dry 60':** Mindössze 60 perc alatt mosson és szárítson kis mennyiségeket.
- **Nagyméretű TouchControl kijelző:** Könnyű kezelhetőség és kiegészítő funkciók.

**Műszaki adatok**

Energiahatékonysági osztály mosás-szárításra vonatkoztatva: ..... E  
Energiahatékonysági osztály az Eco 40-60 programra vonatkoztatva: C  
Súlyozott energiafogyasztás kWh / 100 ciklus a háztartási mosó-szárító gép eco 40-60 mosási-szárítási ciklusa esetében: ....364 kWh  
Súlyozott energiafogyasztás kWh / 100 ciklus a háztartási mosó-szárító gép eco 40-60 mosási ciklusa esetében: .....68 kWh  
Maximum töltetsúly mosás és szárítás esetén, kg-ban: ..... 6.0  
Maximális kapacitás mosási üzemmódban: ..... 10.0  
Vízfogyasztás L/ciklus a háztartási mosó-szárítógép mosási és szárítási ciklusa esetében: ..... 79 l  
Az „eco 40-60” program vízfogyasztása, l/ciklus: .....42 l  
A teljes mosás-szárítási ciklus időtartama órában és percben a névleges töltet mellett: ..... 7:40 h  
Az eco 40-60 program időtartama órában és percben a névleges töltet mellett: .....3:55 h  
Centrifuga hatékonysági osztály az eco 40-60 programra vonatkoztatva: .....B  
Levegőben terjedő akusztikus zajkibocsátás: .....69 dB(A) re 1 pW  
Levegőben terjedő akusztikus zajkibocsátási osztály: ..... A  
Beépíthetőség: ..... Szabadonálló készülék  
Levehető munkalap: .....Nem  
Ajtónyitás: .....Bal  
Csatlakozókábel hossza: .....210.0 cm  
Magasság munkalappal: ..... -12 mm  
A készülék méretei: .....848 x 598 x 590 mm  
Nettó súly: .....79.1 kg  
Dob úrtartalma: ..... 65 l  
EAN kód: .....4242005197187



## Series 6, washer-dryer, 10/6 kg, 1400 rpm WNG254U0BY

### Mosó-szárítógép higiénia és AntiStain megoldásokkal, mely hatékonyan eltávolítja a csírákat, baktériumokat és foltokat. A szárítás ugyanolyan hatékony, mint a mosás. 6 kg-ig egy alkalommal.

#### Energiatakarékosság és teljesítmény

- Energiahatékonysági osztály, mosás-szárítás<sup>1</sup>: E
- Energiahatékonysági osztály, mosás<sup>2</sup>: C
- Energia<sup>3</sup> / víz<sup>4</sup> felhasználás mosásra és szárításra: 364 kWh / 79 liter
- Energia<sup>5</sup> / Víz<sup>6</sup> felhasználás mosásra: 68 kWh / 42 liter
- Töltetkapacitás mosás-szárításra / mosásra: 1 - 6 kg / 1 - 10 kg
- Program hossza<sup>7</sup> mosás és szárítás / mosás üzemmódban: 74000 / 35500 (óra:perc)
- Centrifugálási hatékonysági osztály: B
- Centrifuga fordulatszám<sup>\*\*</sup>: 400 - 1400 f/perc
- Zajszint: 69 dB (A) re 1 pW
- Zajkibocsátási osztály: A

#### Programok

- Standard mosási programok: pamut, kímélő mosás, finom/selyem, gyapjú/kézimosás
- Speciális mosási programok: extra rövid 15', higiéniai tisztítás, mix, leeresztés / centrifuga, egyszeri öblítés
- A legáltalánosabb programok használhatóak csak mosó- vagy szárítási programként vagy összekapcsolva mosó-szárító programként
- Standard szárítási programok: pamut, kímélő
- Speciális szárítási programok: felhígítás, intenzív szárítás, kímélő szárítás, Wash & Dry 60'

#### További opciók

- Folteltávolítás - 4 folteltávolítási lehetőség egyetlen gombnyomással
- SpeedPerfect: tökéletesen tiszta, akár 65% -kal kevesebb idő alatt.  
\*\*\*
- Opciók mosáshoz: vasaláskönnyítés, Spin speed selection, SpeedPerfect, Start / Pause, Temperature selection, előmosás
- Opciók szárításhoz: Szárítási cél
- Opcionális szárítás szinte mindegyik mosóprogramhoz
- Időzített programok, automatikus szárítás funkció

#### Biztonság és kényelem

- Újratöltés funkció: adjon hozzá mosnivalót, még akkor is, ha már tart a mosási folyamat.
- Nagy LED kijelző a programlefutás jelzésére, centrifuga fordulatszám jelzésére, hátralévő idő és az akár 24 órás késleltetett indítás jelzésére és töltet ajánlásra
- Teljesen elektronikus egygombos kezelés a mosó- és speciális programokhoz
- XXL Dobtér: 70 l
- Belső dobvilágítás: nincs
- VarioDob: gyengéd, ugyanakkor hatékony mosás
- ActiveWater Plus: a víz hatékony felhasználása kis töltetek mellett

- is, az automatikus töltetfelismerésnek köszönhetően.
- 32 cm átmérőjű, ezüst-sötétszürke, 165°-ban nyíló ajtó
- EcoSilence Drive: a legenergiatakarékosabb és legcsendesebb motorteknika
- Antivibrációs oldalfalak: nagyobb stabilitás és kiegyenlített dobmozgások
- Hangszigetelés alul is
- Zajszigetelés további zaj-elnyelő anyagokkal
- SelfCleaning Condenser - öntisztító kondenzátor
- AquaStop elektronikus vízvédelmi rendszer
- Túlhabzás figyelés
- Kijelzés mosószer túltöltésre
- Dobkiegyensúlyozás
- Gyermekezár
- Akusztikus figyelmeztető jelzések
- Öntisztító mosószer tartály
- Külön folyékony mosószer tartó

#### Technikai információk

- 85 cm-es pult alá csúsztatható
- Méretek (Ma x Szé): 84.8 cm x 59.8 cm
- Készülék mélysége: 59.0 cm
- Készülék mélysége, ajtóval: 63.5 cm
- Készülék mélysége, nyitott ajtóval: 107.2 cm

\* A garanciális feltételek az alábbi oldalon találja:  
<https://www.bosch-home.com/hu/aquastop>

\*\* kerekített értékek.

\*\*\* Az Easy-care 40 ° C program időtartamának és az Easy-care 40 ° C-os program időtartamának összehasonlítása + bekapcsolt SpeedPerfect opcióval

1 2 Az energiahatékonysági osztályok skálája A-tól G-ig

3 Energiafogyasztás kWh / 100 teljes ciklusonként (az Eco 40-60 programon)

4 Vízfogyasztás literben, teljes ciklusonként (az Eco 40-60 programon)

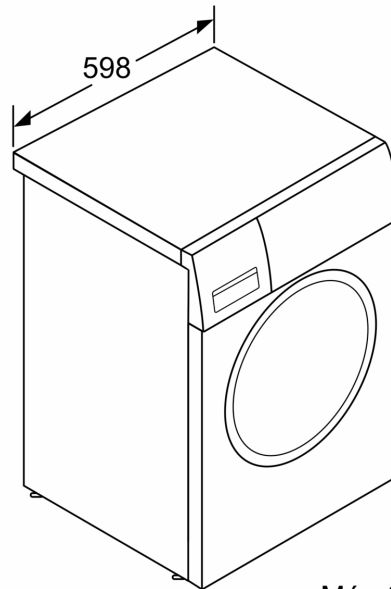
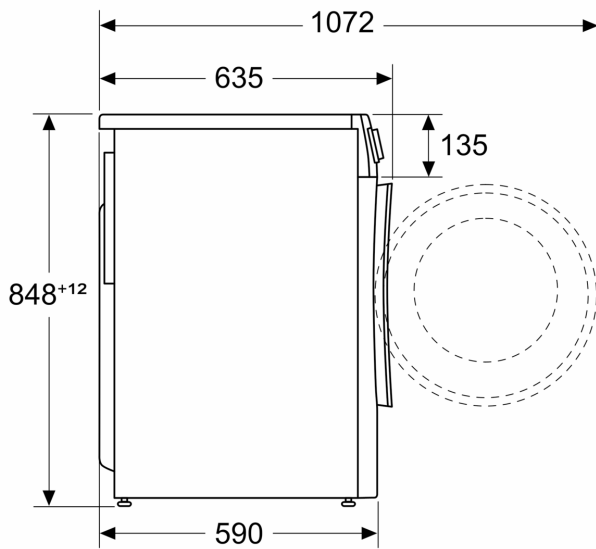
5 Energiafogyasztás kWh / 100 mosási ciklus (az Eco 40-60 programon)

6 Súlyozott vízfogyasztás literben, mosási ciklusonként (az Eco 40-60 programon)

7 Az Eco 40-60 program időtartama, Mosási és szárítási ciklus / csak Mosási ciklus

**Series 6, washer-dryer, 10/6 kg, 1400 rpm**  
**WNG254U0BY**

méreték mm-ben



Méreték mm-ben