

**Series 6, washer-dryer, 9/6 kg, 1400 rpm  
WNA14400BY**



**Iron Assist gőzkezeléssel ellátott mosó-szárítógép ugyanolyan hatékonyan szárít, mint mos, és csökkenti a gyűrődéseket is. Legfeljebb 6 kg egy alkalommal.**

- **Mosás és szárítás:** hatékonyan moshat és száríthat akár 6 kg -ig egyszerre, vagy moshat akár 9 kg -ig.
- **AutoDry:** gyengéd szárítás az Ön által kívánt szárítási fokig.
- **EcoSilence Drive™:** extrém energiahatékonyság, csendes működés valamint hosszú élettartam jellemzi a motort.
- **Wash & Dry 60':** Mindössze 60 perc alatt mosson és szárítson kis mennyiségeket.
- **Nagyméretű TouchControl kijelző:** Könnyű kezelhetőség és kiegészítő funkciók.

**Műszaki adatok**

Energiahatékonysági osztály mosás-szárításra vonatkoztatva: ..... E  
 Energiahatékonysági osztály az Eco 40-60 programra vonatkoztatva: C  
 Súlyozott energiafogyasztás kWh / 100 ciklus a háztartási mosó-szárító gép eco 40-60 mosási-szárítási ciklusa esetében: ....372 kWh  
 Súlyozott energiafogyasztás kWh / 100 ciklus a háztartási mosó-szárító gép eco 40-60 mosási ciklusa esetében: .....64 kWh  
 Maximum töltetsúly mosás és szárítás esetén, kg-ban: ..... 6.0  
 Maximális kapacitás mosási üzemmódban: ..... 9.0  
 Vízfogyasztás L/ciklus a háztartási mosó-szárítógép mosási és szárítási ciklusa esetében: ..... 84 l  
 Az „eco 40-60” program vízfogyasztása, l/ciklus: .....41 l  
 A teljes mosás-szárítási ciklus időtartama órában és percben a névleges töltet mellett: ..... 7:45 h  
 Az eco 40-60 program időtartama órában és percben a névleges töltet mellett: .....3:45 h  
 Centrifuga hatékonysági osztály az eco 40-60 programra vonatkoztatva: .....B  
 Levegőben terjedő akusztikus zajkibocsátás: ..... 69 dB(A) re 1 pW  
 Levegőben terjedő akusztikus zajkibocsátási osztály: ..... A  
 Beépíthetőség: ..... Szabadonálló készülék  
 Levehető munkalap: .....Nem  
 Ajtónyitás: .....Bal  
 Csatlakozókábel hossza: .....210.0 cm  
 Magasság munkalappal: ..... -12 mm  
 A készülék méretei: ..... 848 x 598 x 590 mm  
 Nettó súly: .....81.2 kg  
 Dob úrtartalma: ..... 65 l  
 EAN kód: .....4242005198016

**Különleges (megvásárolható) tartozék**

WMZ2200 :  
 WMZ2381 :  
 WMZPW20W Állvány, fiókkal



## Series 6, washer-dryer, 9/6 kg, 1400 rpm WNA14400BY

**Iron Assist gőzkezeléssel ellátott mosó-szárítógép ugyanolyan hatékonyan szárít, mint mos, és csökkenti a gyűrődéseket is. Legfeljebb 6 kg egy alkalommal.**

### Energiatakarékosság és teljesítmény

- Energiahatékonysági osztály, mosás-szárítás<sup>1</sup>: E
- Energiahatékonysági osztály, mosás<sup>2</sup>: C
- Energia<sup>3</sup> / víz<sup>4</sup> felhasználás mosásra és szárításra: 372 kWh / 84 liter
- Energia<sup>5</sup> / Víz<sup>6</sup> felhasználás mosásra: 64 kWh / 41 liter
- Töltetkapacitás mosás-szárításra / mosásra: 1 - 6 kg / 1 - 9 kg
- Program hossza<sup>7</sup> mosás és szárítás / mosás üzemmódban: 74500 / 34500 (óra:perc)
- Centrifugálási hatékonysági osztály: B
- Centrifuga fordulatszám<sup>\*\*</sup>: 400 - 1400 f/perc
- Zajszint: 69 dB (A) re 1 pW
- Zajkibocsátási osztály: A

### Programok

- Standard mosási programok: pamut, kímélő mosás, finom/selyem, gyapjú/kézimosás
- Speciális mosási programok: allergia plus, extra rövid 15', mix, leeresztés / centrifuga, egyszeri öblítés
- A legáltalánosabb programok használhatóak csak mosó- vagy szárítási programként vagy összekapcsolva mosó-szárító programként
- Standard szárítási programok: pamut, kímélő
- Speciális szárítási programok: felhígítás, intenzív szárítás, kímélő szárítás, Wash & Dry 60'

### További opciók

- SpeedPerfect: tökéletesen tiszta, akár 65% -kal kevesebb idő alatt.  
\*\*\*
- Opciók mosáshoz: vasaláskönnyítés, Spin speed selection, SpeedPerfect, Start / Pause, Temperature selection, előmosás
- Opciók szárításhoz: Szárítási cél
- Opcionális szárítás szinte mindegyik mosóprogramhoz
- Időzített programok, automatikus szárítás funkció

### Biztonság és kényelem

- Újratöltés funkció: adjon hozzá mosnivalót, még akkor is, ha már tart a mosási folyamat.
- Nagy LED kijelző a programlefutás jelzésére, centrifuga fordulatszám jelzésére, hátralévő idő és az akár 24 órás késleltetett indítás jelzésére és töltet ajánlásra
- Teljesen elektronikus egygombos kezelés a mosó- és speciális programokhoz
- XXL Dobtérfogat: 70 l
- Belső dobvilágítás: nincs
- VarioDob: gyengéd, ugyanakkor hatékony mosás
- ActiveWater Plus: a víz hatékony felhasználása kis töltetek mellett is, az automatikus töltetfelismerésnek köszönhetően.

- 32 cm átmérőjű, fehérszürkés, 165°-ban nyíló ajtó
- EcoSilence Drive: a legenergiahatékonyabb és legcsendesebb motorteknika
- Antivibrációs oldalfalak: nagyobb stabilitás és kiegyenlített dobmozgások
- Hangszigetelés alul is
- Zajszigetelés további zaj-elnyelő anyagokkal
- SelfCleaning Condenser - öntisztító kondenzátor
- Többszörös vízvédelmi rendszer
- Túlhabzás figyelés
- Kijelzés mosószer túltöltésre
- Dobkiegyensúlyozás
- Gyermekzár
- Akusztikus figyelmeztető jelzések
- Öntisztító mosószertartály
- Külön folyékony mosószertartó

### Technikai információk

- 85 cm-es pult alá csúsztatható
- Méretek (Ma x Szé): 84.8 cm x 59.8 cm
- Készülék mélysége: 59.0 cm
- Készülék mélysége, ajtóval: 63.5 cm
- Készülék mélysége, nyitott ajtóval: 107.2 cm

1 2 Az energiahatékonysági osztályok skálája A-tól G-ig

3 Energiafogyasztás kWh / 100 teljes ciklusonként (az Eco 40-60 programon)

4 Vízfogyasztás literben, teljes ciklusonként (az Eco 40-60 programon)

5 Energiafogyasztás kWh / 100 mosási ciklus (az Eco 40-60 programon)

6 Súlyozott vízfogyasztás literben, mosási ciklusonként (az Eco 40-60 programon)

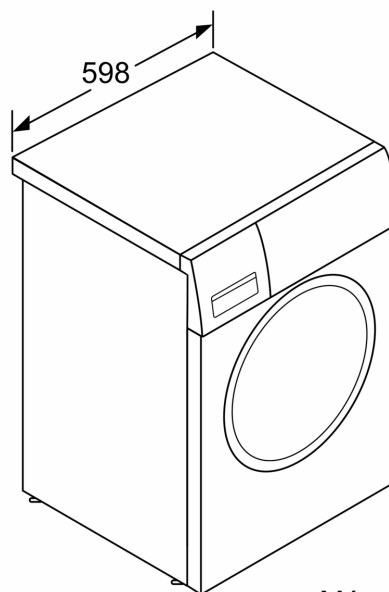
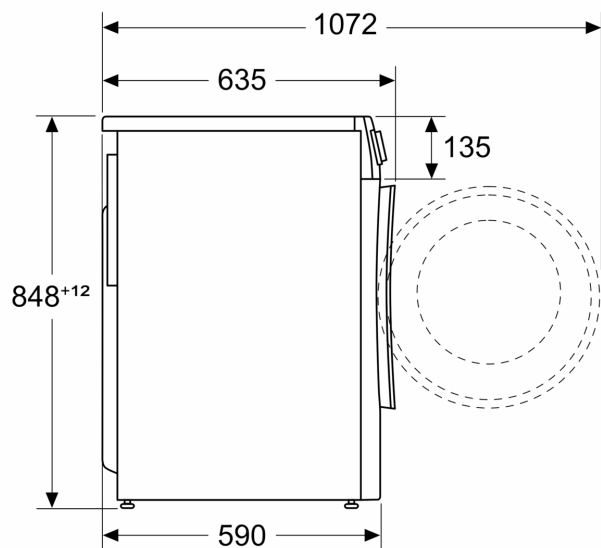
7 Az Eco 40-60 program időtartama, Mosási és szárítási ciklus / csak Mosási ciklus

\*\* kerekített értékek.

\*\*\* Az Easy-care 40 ° C program időtartamának és az Easy-care 40 ° C-os program időtartamának összehasonlítása + bekapcsolt SpeedPerfect opcióval

**Series 6, washer-dryer, 9/6 kg, 1400 rpm**  
**WNA14400BY**

méreték mm-ben



Méreték mm-ben