

**Serie | 8, Elöltöltős mosógép, 10 kg,  
1600 fordulat/perc  
WAX32KH2BY**



**Különleges (megvásárolható) tartozék**

WMZ2200 :  
WMZ2381 :  
WMZPW20W Állvány, fiókkal

**Serie|8 i-DOS mosógép Home Connect és Intensive Plus funkcióval valamint 4D mosási rendszerrel amely minden mosás esetén automatikusan tökéletes, foltmentes eredményt ad.**

- **i-DOS:** automatikusan kiméri a pontos mosószer- és vízadagot.
- **4D Wash System:** a víz és a mosószer rendkívül hatékonyan hatol be a szövetbe a makulátlan eredményért.
- **Home Connect:** intelligens háztartási eszközök a könnyebb mindennapokért.
- **Automatikus programok:** az anyag típusához és a szennyeződés mértékéhez igazítja a mosást.
- **EcoSilence Drive™:** hatékony és rendkívül tartós mosógép-motor.

**Műszaki adatok**

Energiahatékonysági osztály (2010/30/EC): ..... C  
 Súlyozott energiafogyasztás kWh / 100 ciklus a háztartási mosó-szárító gép eco 40-60 mosási ciklusa esetében: .....67 kWh  
 Maximum töltetsúly, kg-ban: .....10.0 kg  
 Az „eco 40-60” program vízfogyasztása, l/ciklus: .....49 l  
 Az eco 40-60 program időtartama órában és percben a névleges töltet mellett: .....3:55 h  
 Centrifuga hatékonysági osztály az eco 40-60 programra vonatkoztatva: .....A  
 Levegőben terjedő akusztikus zajkibocsátási osztály: ..... B  
 Levegőben terjedő akusztikus zajkibocsátás: ..... 74 dB(A) re 1 pW  
 Beépíthetőség: ..... Szabadonálló készülék  
 Magasság munkalappal: ..... -2 mm  
 A készülék méretei: ..... 848 x 598 x 590 mm  
 Nettó súly: ..... 83.6 kg  
 Teljesítmény: ..... 2300 W  
 Biztosíték: ..... 10 A  
 Feszültség: ..... 220-240 V  
 Frekvencia: .....50 Hz  
 Csatlakozókábel hossza: ..... 160.0 cm  
 Ajtónyitás: ..... Bal  
 Görgők: ..... Nem  
 Készenléti energiafogyasztás (hálózatba kapcsolt): ..... 1.5 W  
 Készenlét ideje hálózati kapcsolatban: ..... 5.0 min  
 EAN kód: ..... 4242005244775  
 Beépítési mód: ..... Szabadonálló



## Serie | 8, Elöltöltős mosógép, 10 kg, 1600 fordulat/perc WAX32KH2BY

### Serie|8 i-DOS mosógép Home Connect és Intensive Plus funkcióval valamint 4D mosási rendszerrel amely minden mosás esetén automatikusan tökéletes, feltmentes eredményt ad.

#### Energiatakarékosság és teljesítmény

- Energiahatékonysági osztály<sup>1</sup>: C
- Energia<sup>2</sup> / Víz<sup>3</sup> felhasználás ciklusonként: 67 kWh / 49 liter
- Töltetkapacitás: 1 - 10 kg
- Program hossza<sup>4</sup>: 3:55 (óra:perc)
- Centrifuga hatékonysági osztály: A
- Centrifuga fordulatszám<sup>\*\*</sup>: 400 - 1600 f/perc
- Zajszint: 74 dB (A) re 1 pW
- Zajkibocsátási osztály: B

#### Programok

- Sztenderd programok: pamut, kímélő, finom, selyem, kézi mosás
- Automatikus program: szenzorvezérelt mosás és mosószeraadagolás
- Speciális programok: kímélő automata, dobtisztító program emlékeztetővel, Farmer/sötét ruhák, utcai ruha, leeresztés / centrifuga, gyors/mix, egyszeri öblítés, szuper gyors 30 és 15 perces program

#### További opciók

- Home Connect: távfelügyelet és -vezérlés, energiamedzsmnt, távdiagnosztika
- i-DOS: a mosószert és öblítőt automata adagolása
- Szenzorvezérelt TouchControl érintős kezelés: be/ki kapcsoló, időzítés, i-DOS (1. tartály), i-DOS (2. tartály), Intensive Plus, Távindítás, start/szünet utólagos betöltéssel, hőmérséklet, SpeedPerfect, előmosás, többletvíz, fordulatszám-módosítás/öblítőstop

#### Biztonság és kényelem

- Újratöltés funkció: adjon hozzá mosnivalót, még akkor is, ha már tart a mosási folyamat.
- Nagy LED kijelző a programlefutás jelzésére, hőmérséklet választásra, centrifuga fordulatszám jelzésére, hátralévő idő és az akár 24 ó késleltetett indítás jelzésére, i-Dos választására és fogyasztáskijelzésre
- 4D mosási rendszer: nagy hatásfokú víz- és mosószert bejuttatás a feltmentes eredményekért.
- XXL Dobtér fogat: 70 l
- Belső dobvilágítás: LED
- VarioDob: gyengéd, ugyanakkor hatékony mosás
- Dobtisztítás emlékeztető funkcióval
- 32 cm átmérőjű, 30 cm-es alu-hatású fehér betöltőablak, 171°-ban nyíló ajtó
- Utólagos utántöltés funkció / szünet funkció
- EcoSilence Drive: a legenergiatakarékosabb és legcsöndesebb motortechnika
- Antivibrációs oldalfalak: nagyobb stabilitás és kiegyenlített dobmozgások
- Energia- és vízfelhasználás jelzése az adott programra, Demo

#### program

- ActiveWater Plus: a víz hatékony felhasználása kis töltetek mellett is, az automatikus töltetfelismerésnek köszönhetően.
- Hangszigetelés alul is
- AquaSensor az optimális öblítésért
- AquaStop elektronikus vízvédelmi rendszer
- Fogyasztáskijelzés: információ az energia- és a vízfelhasználásról
- Megvilágított vezérlőgomb, beépített Be/Ki kapcsolóval
- Túlhabzás figyelés
- Kijelzés mosószert túltöltésre
- Dobkiegyensúlyozás
- Gyermekzár
- Hangjelzés
- Automata adagolás: intelligens adagolórendszer az optimális mosási eredményért

#### Technikai információk

- 85 cm-es pult alá csúsztatható
- Méretek (Ma x Szé): 84.8 cm x 59.8 cm
- Készülék mélysége: 59.0 cm
- Készülék mélysége, ajtóval: 63.2 cm
- Készülék mélysége, nyitott ajtóval: 106.3 cm

\* A garanciális feltételek az alábbi oldalon találja:  
<https://www.bosch-home.com/hu/aquastop>

\*\* kerekített értékek.

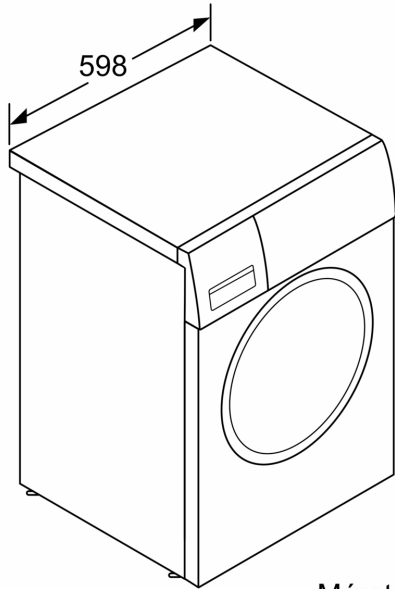
<sup>1</sup> Az energiahatékonysági osztályok A-tól G-ig terjedő skálája

<sup>2</sup> Energiafogyasztás kWh / 100 ciklus (az Eco 40-60 programon)

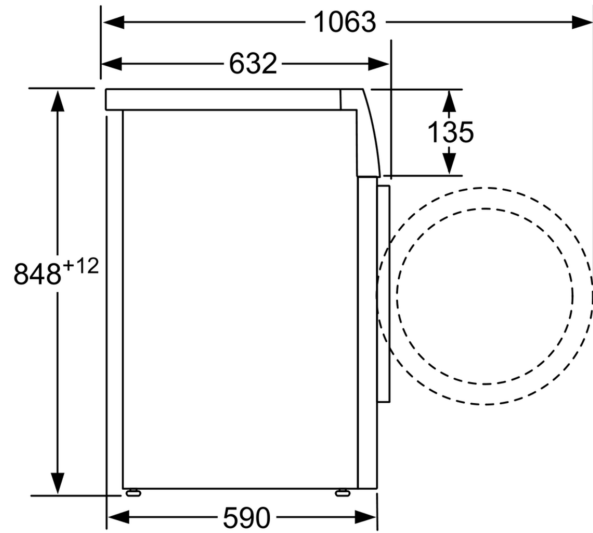
<sup>3</sup> Súlyozott vízfogyasztás literben, ciklusonként (az Eco 40-60 programon)

<sup>4</sup> Az Eco 40-60 program hossza

**Serie | 8, Elöltöltős mosógép, 10 kg,  
1600 fordulat/perc  
WAX32KH2BY**



Méreték mm-ben



Méreték mm-ben