

**Serie | 6, Elöltöltős mosógép, 8 kg,  
1400 fordulat/perc  
WAT28460BY**



**A+++**

**Mosógép EcoSilence Drive™ motorral:  
élvezze az extrahalk működést és a nagy  
megbízhatóságot.**

- **EcoSilence Drive™:** extrém energiahatékonyság, csendes működés valamint hosszú élettartam jellemzi a motort.
- **A+++30% energiahatékonysági osztály:** 30%-kal nagyobb hatékonyság, mint a legjobb osztályban.
- **Energiafogyasztás kijelző:** már a program kiválasztásánál megtudhatja az adott programra vonatkozó energiafelhasználási adatokat.
- **Dobtisztítás program emlékeztető funkcióval:** a dob tisztántartására.
- **VarioPerfect™:** 65%-kal kevesebb idő- vagy 50%-kal kevesebb energiafelhasználás – köszönhetően a szabadon választható programopcióknak.

**Műszaki adatok**

Kiviteli forma :	Szabadonálló készülék
Magasság munkalappal (mm) :	850
A készülék méretei (mm) :	848 x 598 x 590
Nettó súly (kg) :	69,535
Teljesítményigény (W) :	2300
Biztosíték :	10
Feszültség (V) :	220-240
Frekvencia (Hz) :	50
Engedélyező okirat :	CE, VDE
Csatlakozókábel hossza (cm) :	160
Mosás hatékonysági osztály :	A
Ajtónyitási iránya :	Bal
Görgők :	Nem
EAN-kód :	4242002814551
A teljes töltetű normál pamutprogramhoz tartozó előírt kapacitás kg-ban :	8,0
Energiahatékonysági osztály (2010/30/EC) :	A+++
Súlyozott éves energiafogyasztás (kWh/annum) :	137,00
Villamosenergia-fogyasztás kikapcsolt üzemmódban (W) :	0,12
Energiafogyasztás üzemkész állapotban :	0,43
Súlyozott éves vízfogyasztás (l/annum) :	9900
Centrifuga-hatékonysági osztály :	B
Maximum centrifuga-fordulatszám :	1374
Programidő normál 40 °C-os pamutprogram esetén részleges töltet mellett :	225
Programidő normál 60 °C-os pamutprogram esetén teljes töltet mellett :	225
Programidő normál 60 °C-os pamutprogram esetén részleges töltet mellett :	225
Mosási zajszint (dB (A) re 1 pW) :	49
Centrifugálási zajszint (dB (A) re 1 pW) :	74
Beépítési mód :	Szabadonálló készülék



## Serie | 6, Előöltöltős mosógép, 8 kg, 1400 fordulat/perc WAT28460BY

### Mosógép EcoSilence Drive™ motorral: élvezze az extrahalk működést és a nagy megbízhatóságot.

#### Energiatakarékosság és teljesítmény

- Töltő súly: 8 kg
- Energiahatékonysági osztály: A+++30%
- 30% -kal alacsonyabb energiafogyasztás (137 kWh/év), mint a sztenderd érték (196 kWh/év) az A+++ energiaosztályban, 8 kg-ra vonatkoztatva a 1061/2010 EU szabályozásnak megfelelően.
- Maximális centrifuga fordulatszám: 1400 ford./perc  
Maximális megmaradó nedvességtartalom: 53 %
- Energiafelhasználás: 137 kWh/év (220 mosási ciklusra vonatkoztatva, mely ciklusokban 60°C és 40°C-os pamut programok szerepelnek részleges illetve teljes töltettel, valamint a készenléti állapot energiafelhasználása is figyelembe van véve). A készülék tényleges fogyasztása függ a használatától.
- Vízfelhasználás: 9900 liter/év (220 mosási ciklusra vonatkoztatva, mely ciklusokban 60°C és 40°C-os pamut programok szerepelnek részleges illetve teljes töltettel). A készülék tényleges fogyasztása függ a használatától.
- Mosási zajszint 60°C fokos és teljestöltetű pamutmosás esetén: 49dB (re 1pW)
- Centrifugálási zajszint 60°C-os és teljestöltetű pamutmosás esetén: 74dB (re 1pW)

#### Programok

- Speciális programok: extra-öblítés/ keményítés, tolltöltetű anyagok, farmer/fekete ruhanemű, éjszakai mosás, dobtisztítás, ingek/blúzok, sportruházat/fitness, gyors/mix, leeresztés / centrifuga, allergia plus, szuper gyors 30 és 15 perces program, gyapjú, finom/selyem

#### További opciók

- VarioPerfect: idő- és energia optimalizálási programmódosítás, kiváló mosási eredménnyel
- Szenzorvezérlésű TouchControl érintős kezelés: előmosás, kezdési idő, többletvíz, hőmérséklet, start/szünet, SpeedPerfect, EcoPerfect, fordulatszám-módosítás/öblítőstop

#### Biztonság és kényelem

- Nagy LED kijelző a programfutás jelzésére, hőmérséklet választásra, centrifuga fordulatszám kijelzésére, hátralévő

idő és az akár 24 órás késleltetett indítás kijelzésére, töltet ajánlásra és fogyasztáskijelzésre

- Fogyasztásjelző: információ az energiafogyasztásról
- Kijelzés mosószer túltöltésre
- Teljesen elektronikus kezelés a mosóprogramok, a hőmérséklet és a speciális programok esetében
- Többszörös vízvédelmi rendszer
- Dobtér fogat: 63 l
- ActiveWater™Plus: víztakarékos mosás vezérlés
- 3D-AquaSpar mosási rendszer
- Átfolyós vízmennyiségmérő az optimális vízfelhasználás érdekében
- Öntisztító mosószer tartály
- Külön folyékony mosószer tartó
- EcoSilence Drive: a legenergiahatékonyabb és legcsendesebb motortechnika
- VarioDob: gyengéd, ugyanakkor hatékony mosás
- Dobtisztítás program
- Dobkiegyensúlyozás
- Antivibrációs oldalfalak: nagyobb stabilitás és kiegyenlített dobmozgások
- Hangjelzés a program végén
- Fokozatmentes súlyautomatika
- Túlhabzás figyelés
- Gyermekezár
- Fém ajtózáró kar
- Komfort ajtózáró

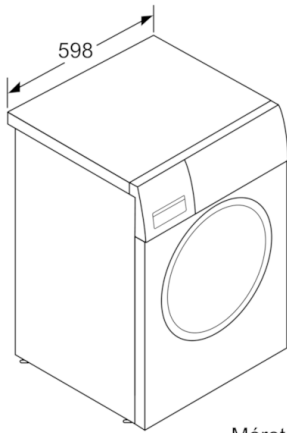
#### Technikai információk

- Energiafelhasználás: 0.74 kWh 60°C pamut teljes töltet, 0.7 kWh 60°C pamut részleges töltet, és 0.35 kWh 40°C pamut részleges töltet esetén
- Energiafogyasztás kikapcsolt illetve készenléti üzemmódban (súlyozott értékek): 0.12 W / 0.43 W
- Centrifuga-hatékonysági osztály: B
- A Pamut 60°C + EcoPerfect és a Pamut 40°C + EcoPerfect programok a sztenderd mosási programok, amelyekre az energiacímke illetve a műszaki adatlap hivatkozik, mert ezek azok a programok, amelyekkel az átlagosan szennyezett pamut anyagokat a lehető leginkább energia- és vízhatékony módon lehet tisztítani. A valódi hőmérsékletértékek a program lefutása során változhatnak, a mosási idő hosszabbá

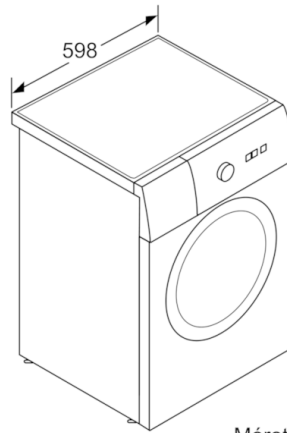
válhat, így csökkentve az energiafogyasztást. Az "A" mosási hatékonyság minden esetben garantált.

- Program lefutásának ideje: 210 perc 60°C pamut teljes töltet, 210 perc 60°C pamut részleges töltet és 210 perc 40°C pamut részleges töltet esetén
- Bekapcsolva-hagyva időtartam: 15 perc
- 32 cm-es fehér, sötétszürke betöltőablak, 165° nyitható
- 85 cm-es pult alá csúsztható
- Méretek (magasság x szélesség x mélység): 84.8 x 59.8 x 59 cm
- Újratöltés funkció: adjon hozzá mosnivalót, még akkor is, ha már tart a mosási folyamat.

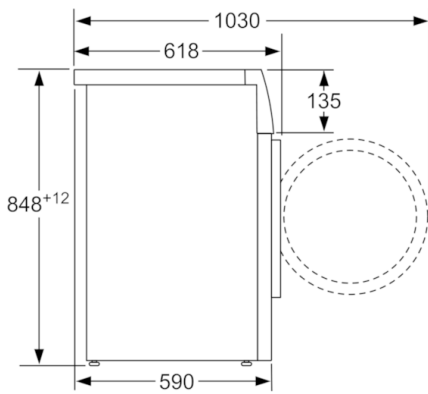
**Serie | 6, Elöltöltős mosógép, 8 kg, 1400  
fordulat/perc  
WAT28460BY**



Méreték mm-ben



Méreték mm-ben



Méreték mm-ben