

**Serie | 6, Elöltöltős mosógép, 7 kg,
1400 fordulat/perc
WAT28411**



A+++

**Mosógép EcoSilence Drive™ motorral:
élvezze az extrahalk működést és a nagy
megbízhatóságot.**

- **EcoSilence Drive™:** extrém energiahatékonyság, csöndes működés valamint hosszú élettartam a motor számára.
- **VarioDob:** kifejezetten gyengéd, ugyanakkor hatékony mosás, az egyedí dobkiakításnak köszönhetően.
- **ActiveWater™ Plus:** vizet, és így pénzt takarít meg Önnek, a fokozatmentes súlyautomatika révén.
- **Nagyméretű LED kijelző:** könnyű kezelés, érintésvezérlés és extra kiegészítő funkciók.
- **Sötét mosóprogram:** a sötét színű ruhaneműk, például a farmer finom tisztítására szolgáló program.

Műszaki adatok

Kiviteli forma :	Szabadonálló készülék
Magasság munkalappal (mm) :	850
A készülék méretei (mm) :	848 x 598 x 550
Aláépítési magasság :	850,00
Nettó súly (kg) :	67,040
Teljesítményigény (W) :	2300
Biztosíték :	10
Feszültség (V) :	220-240
Frekvencia (Hz) :	50
Engedélyező okirat :	CE, VDE
Csatlakozókábel hossza (cm) :	160
Mosás hatékonysági osztály :	A
Ajtónyitás iránya :	Bal
Görgők :	Nem
EAN-kód :	4242002985855
A teljes töltetű normál pamutprogramhoz tartozó előírt kapacitás kg-ban :	7,0
Súlyozott éves energiafogyasztás (kWh/annum) :	122,00
Villamosenergia-fogyasztás kikapcsolt üzemmódban (W) :	0,12
Villamosenergia-fogyasztás bekapcsolva hagyott üzemmódban (W) :	0,58
Súlyozott éves vízfogyasztás (l/annum) :	8800
Centrifuga-hatékonysági osztály :	B
Maximum centrifuga-fordulatszám :	1397
Programidő normál 40 °C-os pamutprogram esetén részleges töltet mellett :	225
Programidő normál 60 °C-os pamutprogram esetén teljes töltet mellett :	225
Programidő normál 60 °C-os pamutprogram esetén részleges töltet mellett :	225
Mosási zajszint (dB (A) re 1 pW) :	51
Centrifugálási zajszint (dB (A) re 1 pW) :	76
Beépítési mód :	Szabadonálló készülék



4 242002 985855

Serie | 6, Előöltős mosógép, 7 kg, 1400 fordulat/perc WAT28411

Mosógép EcoSilence Drive™ motorral: élvezze az extrahalk működést és a nagy megbízhatóságot.

- EcoSilence Drive
- Melegvíz-csatlakozás

Energiatakarékosság és teljesítmény

- Töltő súly: 7 kg
- Energiahatékonysági osztály: A+++ az A+++-tól D-ig terjedő skálán
- 30%-kal hatékonyabb (122 kWh/év) mint az A+++ energiahatékonysági osztály sztenderd értéke (174 kWh/év) 7 kg kapacitásra vonatkoztatva az EU 1061/2010 rendelethez alapján
- Energiafelhasználás: 122 kWh/év (220 mosási ciklusra vonatkoztatva, mely ciklusokban 60°C és 40°C-os pamut programok szerepelnek részleges illetve teljes töltettel, valamint a készenléti állapot energiafelhasználása is figyelembe van véve). A készülék tényleges fogyasztása függ a használatától.
- Energiafelhasználás: 0.66 kWh 60°C pamut teljes töltet, 0.54 kWh 60°C pamut részleges töltet, és 0.36 kWh 40°C pamut részleges töltet esetén
- Energiafogyasztás kikapcsolt illetve készenléti üzemmódban (súlyozott értékek): 0.12 W / 0.58 W
- Vízfelhasználás: 8800 liter/év (220 mosási ciklusra vonatkoztatva, mely ciklusokban 60°C és 40°C-os pamut programok szerepelnek részleges illetve teljes töltettel). A készülék tényleges fogyasztása függ a használatától.
- Centrifuga-hatékonysági osztály: B
- Maximális centrifuga fordulatszám: 1400 ford./perc**
- Centrifuga-fordulatszám: 1400-400 fordulat/perc**
- A Pamut 60°C eco és a Pamut 40°C eco programok a sztenderd mosási programok, amelyekre az energiacímke illetve a műszaki adatlap hivatkozik, mert ezek azok a programok, amelyekkel az átlagosan szennyezett pamut anyagokat a lehető leginkább energia- és vízhatékony módon lehet tisztítani. A valódi hőmérsékletértékek a program lefutása során változhatnak, a mosási idő hosszabbá válhat, így csökkentve az energiafogyasztást. Az "A" mosási hatékonyság minden esetben garantált.
- Program lefutásának ideje: 225 perc 60°C pamut teljes töltet, 225 perc 60°C pamut részleges töltet és 225 perc 40°C pamut részleges töltet esetén
- Mosási zajszint 60°C fokos és teljes töltetű pamutmosás esetén: 51dB (re 1pW)
- Centrifugálási zajszint 60°C-os és teljes töltetű pamutmosás esetén: 76dB (re 1pW)

Programok

- Speciális programok: kímélő mosás plusz, dobtisztítás, ingek/blúzok, sportruházat/fitness, gyors/mix, allergia plusz, szuper gyors 30 és 15 perces program, tolltöltet, MIX csendes/MIX éjszakai mosás, öblítés/centrifugálás/leeresztés, gyapjú, finom/selyem

További opciók

- VarioPerfect: idő- és energia optimalizálási programmódosítás, kiváló mosási eredménnyel
- Szenzorvezérlésű TouchControl érintős kezelés: extra öblítés, gyűrődésmentesítő program, időzítés, hőmérséklet, start/szünet utólagos betöltéssel, SpeedPerfect, EcoPerfect, fordulatszám-módosítás/öblítéstop

Biztonság és kényelem

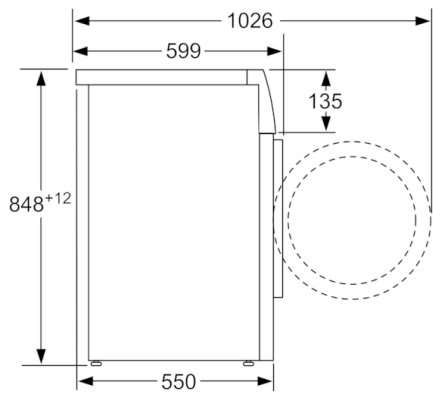
- Újratöltés funkció: adjon hozzá mosnivalót, még akkor is, ha már tart a mosási folyamat.
- Dobtér fogat: 58 l
- VarioDob: gyengéd, ugyanakkor hatékony mosás
- Dobtisztítás program
- 32 cm-es betöltőablak, 171° nyitható
- Fém ajtózáró kar
- Komfort ajtózáró
- EcoSilence Drive: a legenergiahatékonyabb és legcsöndesebb motortechnika
- Antivibrációs oldalfalak: nagyobb stabilitás és kiegyenlített dobmozgások
- Átfolyós vízmennyiségmérő az optimális vízfelhasználás érdekében
- ActiveWater™ Plus: víztakarékos mosás vezérlés
- AquaStop vízcső
- 3D-AquaSpar mosási rendszer
- Fokozatmentes súlyautomatika
- Fogyasztásjelző: információ az energiafogyasztásról
- Teljesen elektronikus kezelés a mosóprogramok, a hőmérséklet és a speciális programok esetében
- Nagy LED kijelző a programfutás jelzésére, hőmérséklet választásra, centrifuga fordulatszám kijelzésére, hátralévő idő és az akár 24 órás késleltetett indítás kijelzésére, töltet ajánlásra és fogyasztáskijelzésre
- Kijelzés mosószer túltöltésre
- Túlhabzás figyelés
- Dobkiegyensúlyozás
- Gyermekezár
- Hangjelzés a program végén
- Öntisztító mosószer tartály

Technikai információk

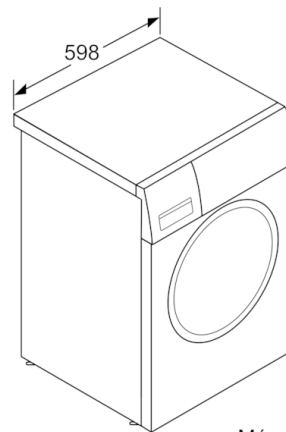
- 85 cm-es pult alá csúszthatató
- Méretek (magasság x szélesség x mélység): 84.8 x 59.8 x 59.9 (Ellenőrizze a méretrajzokat!)
- Hangszigetelés alul is

** kerekített értékek.

**Serie | 6, Előltöltős mosógép, 7 kg, 1400
fordulat/perc
WAT28411**



Méreték mm-ben



Méreték mm-ben