

**Serie | 2, Elöltöltős mosógép, 5.5 kg,  
1000 fordulat/perc  
WAB20061BY**



**A+**

**A mosógép tudja, hogy a dob tele van vagy csak félig, így csökkenti a vízfelhasználást, ezáltal kíméli a környezetet.**

- **ActiveWater™:** vizet és pénzt takarít meg a beépített kétfokozatú automata töltésszabályozás segítségével.
- **A+ energiosztály:** a nagyon hatékony mosás.

**Műszaki adatok**

|                               |                       |
|-------------------------------|-----------------------|
| Kiviteli forma :              | Szabadonálló készülék |
| Magasság munkalappal (mm) :   | 848                   |
| A készülék méretei (mm) :     | 848 x 598 x 550       |
| Nettó súly (kg) :             | 65,679                |
| Teljesítményigény (W) :       | 2300                  |
| Biztosíték :                  | 10                    |
| Feszültség (V) :              | 220-240               |
| Frekvencia (Hz) :             | 50                    |
| Engedélyező okirat :          | CE, Morocco, VDE      |
| Csatlakozókábel hossza (cm) : | 160                   |
| Mosás hatékonysági osztály :  | A                     |
| Ajtónyitás iránya :           | Bal                   |
| Görgők :                      | Nem                   |
| EAN-kód :                     | 4242002846224         |

A teljes töltetű normál pamutprogramhoz tartozó előírt

|   |                       |
|---|-----------------------|
| kapacitás kg-ban :  | 5,5                   |
| Energihatékonysági osztály (2010/30/EC) :                                 | A+                    |
| Súlyozott éves energiafogyasztás (kWh/annum) :                            | 182,00                |
| Villamosenergia-fogyasztás kikapcsolt üzemmódban (W) :                    | 0,13                  |
| Energiafogyasztás üzemkész állapotban :                                   | 1,37                  |
| Súlyozott éves vízfogyasztás (l/annum) :                                  | 9020                  |
| Centrifuga-hatékonysági osztály :   | D                     |
| Maximum centrifuga-fordulatszám :   | 950                   |
| Programidő normál 40 °C-os pamutprogram esetén részleges töltet mellett : | 175                   |
| Programidő normál 60 °C-os pamutprogram esetén teljes töltet mellett :    | 175                   |
| Programidő normál 60 °C-os pamutprogram esetén részleges töltet mellett : | 175                   |
| Mosási zajszint (dB (A) re 1 pW) :  | 59                    |
| Centrifugálási zajszint (dB (A) re 1 pW) :                                | 73                    |
| Beépítési mód :   | Szabadonálló készülék |



## Serie | 2, Elöltöltős mosógép, 5.5 kg, 1000 fordulat/perc WAB20061BY

**A mosógép tudja, hogy a dob tele van vagy csak félig, így csökkenti a vízfelhasználást, ezáltal kíméli a környezetet.**

### Energiatakarékosság és teljesítmény

- Töltő súly: 5.5 kg
- Energiahatékonysági osztály: A+ az A+++-tól D-ig terjedő skálán
- Maximális centrifuga fordulatszám: 1000 ford./perc  
Maximális megmaradó nedvességtartalom: 71 %
- Energiafelhasználás: 182 kWh/év (220 mosási ciklusra vonatkoztatva, mely ciklusokban 60°C és 40°C-os pamut programok szerepelnek részleges illetve teljes töltettel, valamint a készenléti állapot energiafelhasználása is figyelembe van véve). A készülék tényleges fogyasztása függ a használatától.
- Vízfelhasználás: 9020 liter/év (220 mosási ciklusra vonatkoztatva, mely ciklusokban 60°C és 40°C-os pamut programok szerepelnek részleges illetve teljes töltettel). A készülék tényleges fogyasztása függ a használatától.
- Mosási zajszint 60°C fokos és teljesöltetű pamutmosás esetén: 59dB (re 1pW)
- Centrifugálási zajszint 60°C-os és teljesöltetű pamutmosás esetén: 73dB (re 1pW)

### Programok

- Speciális programok: mix, gyapjú, finom-selyem

### További opciók

- Gombok: Start/Szünet, gyors mosás, előmosás

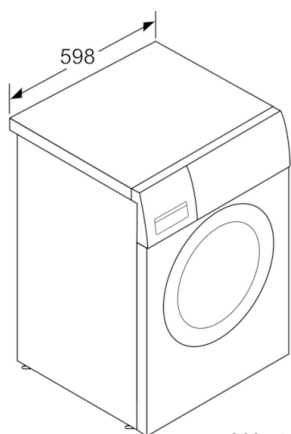
### Biztonság és kényelem

- LED jelzés a programfutáshoz
- Teljesen elektronikus kezelés a mosóprogramok, a hőmérséklet és a speciális programok esetében
- Többszörös vízvédelmi rendszer
- AquaSpar mosási rendszer
- Dobtér fogat: 42 l
- Dobkiegyensúlyozás
- Súlyautomatika
- Túlhabzás figyelés

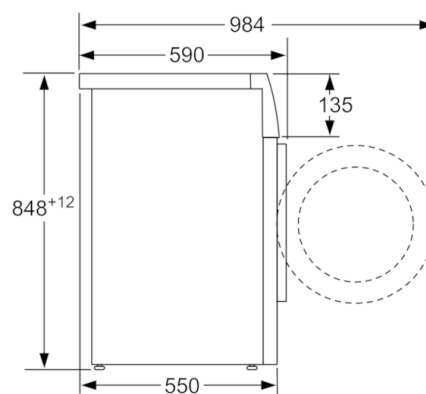
### Technikai információk

- Energiafelhasználás: 0.88 kWh 60°C pamut teljes töltet, 0.87 kWh 60°C pamut részleges töltet, és 0.6 kWh 40°C pamut részleges töltet esetén
- Energiafogyasztás kikapcsolt illetve készenléti üzemmódban (súlyozott értékek): 0.13 W / 1.37 W
- Centrifuga-hatékonysági osztály: D
- A Pamut 60°C eco és a Pamut 40°C eco programok a sztenderd mosási programok, amelyekre az energiacímke illetve a műszaki adatlap hivatkozik, mert ezek azok a programok, amelyekkel az átlagosan szennyezett pamut anyagokat a lehető leginkább energia- és vízhatékony módon lehet tisztítani. A valódi hőmérsékletértékek a program lefutása során változhatnak, a mosási idő hosszabbá válhat, így csökkentve az energiafogyasztást. Az "A" mosási hatékonyság minden esetben garantált.
- Program lefutásának ideje: 175 perc 60°C pamut teljes töltet, 175 perc 60°C pamut részleges töltet és 175 perc 40°C pamut részleges töltet esetén
- 30 cm átmérőjű 140°-ban nyitható betöltőablak
- 85 cm-es pult alá csúsztatható
- Méretek (magasság x szélesség x mélység): 84.8 x 59.8 x 59 cm  
(Ellenőrizze a méretrajzokat!)
- 1000rpm

**Serie | 2, Elöltöltős mosógép, 5.5 kg, 1000  
fordulat/perc  
WAB20061BY**



Méreték mm-ben



Méreték mm-ben