

**Serie | 6, Beépíthető mosogatógép, 45 cm
SPV66TX01E**



Bízzon a forradalmian új PerfectDry szárításban még a nehezen szárítható edények, üvegáru és műanyag tálak esetében is.

- **VarioSpeed Plus opció:** jelentős mosogatási idő csökkenés, magas tisztítási hatékonyság.
- **VarioDrawer Pro:** nagyobb rugalmasság és jobb helykihasználás.
- **DuoPower:** dupla mosogatókar a kiváló mosogatási eredményért.
- **Hőcserélő:** Higiénikus és energiatakarékos edényszárítás.
- **HygienePlus:** magas színvonalú tisztítás, teljes nyugalom.

Műszaki adatok

Energiatakarékos osztály: D

Energiafogyasztás 100 eco program ciklus esetén: 67 kWh

Névleges kapacitás: 10

Az eco program vízfogyasztása: 9,5 l

A program időtartama: 3:15 h

Levegőben terjedő akusztikus zajkibocsátás: 43 dB(A) re 1 pW

Levegőben terjedő akusztikus zajkibocsátási osztály: B

Kiviteli forma: Beépíthető készülék

Magasság munkalappal: 0 mm

A készülék méretei (szé x mé): 815 x 448 x 550 mm

Beépítési méretigény (ma x szé x mé): 815-875 x 450 x 550 mm

Engedélyező okirat: CE, VDE

Mélység 90 fokban nyitott ajtóval: 1150 mm

Állítható lábak: Yes - all from front

Láb maximális állíthatósága: 60 mm

Állítható lábazat: Vízszintes és függőleges

Nettó súly: 40,745 kg

Bruttó súly: 42,5 kg

Teljesítményigény: 2400 W

Biztosíték: 10 A

Feszültség: 220-240 V

Frekvencia: 50; 60 Hz

Csatlakozókábel hossza: 175 cm

Dugós csatlakozó típusa: EU-csatlakozó, földelt

Bevezető-tömlő hossza: 165 cm

Kifolyó-tömlő hossza: 205 cm

EAN-kód: 4242005060085

Beépítési mód: Teljesen beépíthető



Különleges (megvásárolható) tartozék

SMZ5300 : GlassSecure talpas pohártartó



4 242005 060085

Serie | 6, Beépíthető mosogatógép, 45 cm SPV66TX01E

Bízzon a forradalmian új PerfectDry szárításban még a nehezen szárítható edények, üvegáru és műanyag tálak esetében is.

Energiatakarékosság és teljesítmény

- 10 terítékes mosogatására alkalmas
- Energiaosztály:A+++ (az A+++-tól D-ig terjedő skálán)
- Energiafelhasználás: 50 °C-on: 188 kWh/év, szabvány szerinti évi 280 tisztítási ciklus alapján, hidegvíz bekötés esetén. A tényleges energiafogyasztás függ a készülék használati módjától.
- Energiafogyasztás: 50 °C-on: 0.66 kWh
- Vízfogyasztás: 50 °C-on: 2660 Liter/év, 280 szabvány tisztítási ciklus alapján. A tényleges fogyasztás függ a készülék használati módjától.
- Vízfelhasználás: 50 °C-on: 9.5 l
- Szárítási hatékonyság: A (A-tól G-ig terjedő skálán)
- Programidő: 50 °C-on: 195 perc
- Zajszint: 43 dB (re 1 pW)
- Zajszint (csendes programon): 41 (A) re 1 pW

Felszereltség

- 6 program: Intenzív 70 °C, Auto 45-65 °C, Eco 50 °C, Csendes 50 °C, Rövid 60 °C, Üveg 40 °C
- 3 speciális opció: VarioSpeed Plus, Higiénia Plus, Extra szárítás
- Gép ápolás program
- 6 mosogatási hőmérséklet
- Kezelés az ajtó felső részéről
- Piros színű display kijelzés
- ActiveWater vízrendszer
- Zeolith energiatakarékos szárítás
- Dosage Assist, mosogatószer adagoló
- EcoSilence Drive, csendes BLDC motor
- DuoPower karok a felső kosárban
- AquaSensor, Töltöttség szenzor
- auto 3in1 funkció: 3in1 tabletta alkalmazásakor a program automatikusan ehhez igazodik
- Hőcserélő
- Váltókar technika
- Regeneráló elektronika
- Öntisztító szűrő 3 részes hullámos szűrőrendszerrel
- EmotionLight
- Akusztikus programvége jelzés
- TimeLight
- Elektronikus só-utántöltés jelzés
- Elektronikus öblítőszerhiány jelzés

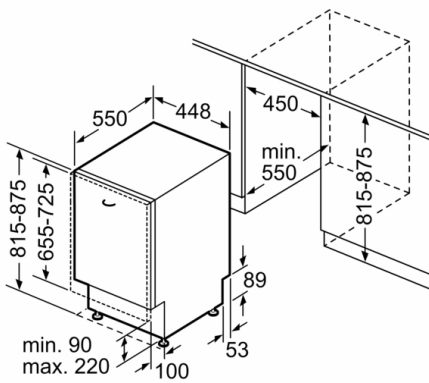
Komfort

- AquaStop, 24 órás elektronikus vízvédelmi rendszer*
- Időprogramozás 1-24 óra között
- Elektronikus maradékidő jelzés percben
- VarioFlex Pro kosárrendszer piros színű érintési pontokkal
- VarioDrawer Pro evőeszköztartó fiók
- Alsó kosár: ezüst/ezüst
- Állítható magasságú felső kosár, 3 szintű "RackMatic" rendszerrel
- 3 lehajtható tányértartó a felső kosárban
- 4 lehajtható rész az alsó kosárban
- Csészetartó a felső kosárban
- Csészetartó az alsó kosárban
- Talpas pohár tartó rendszer
- ServoSchloss, könnyített ajtózárodás
- AquaMix, üvegvédelmi rendszer
- Előlről állítható hátsó készülék láb
- Páraterelő lemez tartozékként

Programok és opciók

- Teljesítményfelvétel kikapcsolt/üzemkész állapotban: 0.1 W/0.1 W
- Az információk az Eco program 50 °C-ra vonatkoznak. Ez a program szabvány szerint megfelel a szokványosan szennyezett edény tisztításának és a leghatékonyabb energia- és vízfogyasztás kombinációnak.
- A "bekapcsolva hagyva" üzemmód időtartama: 0 perc
- Teljesen integrálható készülék
- Energiafelhasználás melegvíz csatlakozás esetén: 50 °C-on: 0.55 kWh
- Vízfogyasztás az Auto 45-65 °C programon: 7 l-től kezdve, a szennyezettségtől függően.
- Belső tér anyaga: nemesacél
- Vízlágyító rendszer
- Készülék méret (Ma x Sz x Mé): 81.5 x 44.8 x 55 cm
- * a garancia feltételeit megtalálja a <https://www.bosch-home.com/hu/aquastopoldalon>.
- * a garancia feltételeit megtalálja a <https://www.bosch-home.com/hu/aquastopoldalon>.

**Serie | 6, Beépíthető mosogatógép, 45 cm
SPV66TX01E**



Méreték mm-ben