

Serie | 4, Beépíthető mosogatógép, 45
cm
SPV46IX07E



**A nyugalom szigetét hozza el Önnek.
SuperSilence mosogatógép, Csendes
programmal.**

- **VarioSpeed Plus opció:** jelentős mosogatási idő csökkenés, magas tisztítási hatékonyság.
- **VarioFlex kosárrendszer:** továbbfejlesztett flexibilitás a még több tér és könnyebb bepakolás érdekében.
- **DuoPower:** dupla mosogatókar a kiváló mosogatási eredményért.
- **Extra szárítás:** minden tökéletesen megszárad.
- **EcoDrying:** optimális szárítás az automatikus ajtónyitás révén.

Műszaki adatok

Energihatékonysági osztály: E

Energiafogyasztás 100 eco program ciklus esetén: 70 kWh

Névleges kapacitás: 9

Az eco program vízfogyasztása: 8,5 l

A program időtartama: 3:15 h

Levegőben terjedő akusztikus zajkibocsátás: 44 dB(A) re 1 pW

Levegőben terjedő akusztikus zajkibocsátási osztály: B

Kiviteli forma: Beépíthető készülék

Magasság munkalappal: 0 mm

A készülék méretei (szé x mé): 815 x 448 x 550 mm

Beépítési méretigény (ma x szé x mé): 815-875 x 450 x 550 mm

Engedélyező okirat: CE, VDE

Mélység 90 fokban nyitott ajtóval: 1150 mm

Állítható lábak: Yes - all from front

Láb maximális állíthatósága: 60 mm

Állítható lábazat: Vízszintes és függőleges

Nettó súly: 30,722 kg

Bruttó súly: 32,5 kg

Teljesítményigény: 2400 W

Biztosíték: 10 A

Feszültség: 220-240 V

Frekvencia: 50; 60 Hz

Csatlakozókábel hossza: 175 cm

Dugós csatlakozó típusa: EU-csatlakozó, földelt

Bevezető-tömlő hossza: 165 cm

Kifolyó-tömlő hossza: 205 cm

EAN-kód: 4242005060009

Beépítési mód: Teljesen beépíthető



4 242005 060009

Serie | 4, Beépíthető mosogatógép, 45 cm SPV46IX07E

A nyugalom szigetét hozza el Önnek. SuperSilence mosogatógép, Csendes programmal.

Energiatakarékosság és teljesítmény

- 9 teríték mosogatására alkalmas
- Energiaosztály: A++ (az A+++-tól D-ig terjedő skálán)
- Energiafelhasználás eco program 50 °C-on: 197 kWh/év, szabvány szerinti évi 280 tisztítási ciklus alapján, hidegvíz bekötés esetén. A tényleges energiafogyasztás függ a készülék használati módjától.
- Energiafogyasztás eco program 50 °C-on: 0.7 kWh
- Vízfogyasztás eco program 50 °C-on: 2380 Liter/év, 280 szabvány tisztítási ciklus alapján. A tényleges fogyasztás függ a készülék használati módjától.
- Vízfelhasználás eco program 50 °C-on: 8.5 l
- Szárítási hatékonyság: A (A-tól G-ig terjedő skálán)
- Programidő eco program 50 °C-on: 195 perc
- Zajszint: 44 dB (re 1 pW)
- Zajszint (csendes programon): 41(A) re 1 pW

Felszereltség

- 6 program: Intenzív 70 °C, Auto 45-65 °C, Eco 50 °C, Csendes 50 °C, Üveg 40 °C, 1h 65 °C
- 3 speciális opció: VarioSpeed Plus, Higiénia Plus, Extra szárítás
- Gép ápolás program
- 5 mosogatási hőmérséklet
- Piros színű display kijelzés
- Kezelés az ajtó felső részéről
- ActiveWater vízrendszer
- DosageAssist, mosogatószer adagoló
- EcoSilenceDrive, csendes BLDC motor
- DuoPower karok a felső kosárban
- AquaSensor, Töltöttség szenzor
- auto 3in1 funkció: 3in1 tabletta alkalmazásakor a program automatikusan ehhez igazodik
- Hőcserélő.
- EcoDrying: eco szárítás, Hőcserélő
- Váltókar technika
- Regeneráló elektronika
- Öntisztító szűrő 3 részes hullámos szűrőrendszerrel
- Akusztikus programvége jelzés
- InfoLight, program végén fénycsík a padlón
- Elektronikus só-utántöltés jelzés
- Elektronikus öblítőszerhiány jelzés

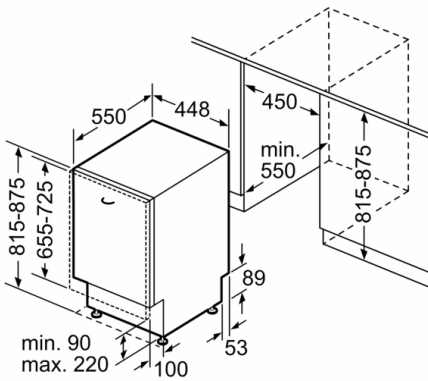
Komfort

- AquaStop, 24 órás elektronikus vízvédelmi rendszer*
- Időprogramozás 1-24 óra között
- Elektronikus maradékidő jelzés percben
- VarioFlex kosárrendszer
- Alsó kosár: ezüst/sötétszürke
- Állítható magasságú felső kosár, 3 szintű "RackMatic" rendszerrel
- 2 lehajtható rész a tányérok számára a felső kosárban
- 2 lehajtható rész az alsó kosárban
- Kiegészítő evőeszköztartó a felső kosárban
- Variálható evőeszköztartó az alsó kosárban
- Csészetartó a felső kosárban
- ServoSchloss, könnyített ajtózárodás
- AquaMix, üvegvédelmi rendszer
- Elölről állítható hátsó készülék láb
- Páraterelő lemez tartozékként

Programok és opciók

- Teljesítményfelvétel kikapcsolt/ üzemkész állapotban: 0.1 W / 0.1 W
- Az információk az eco program 50 °C-ra vonatkoznak. Ez a program szabvány szerint megfelel a szokványosan szennyezett edény tisztításának és a leghatékonyabb energia- és vízfogyasztás kombinációnak.
- A "bekapcsolva hagyva" üzemmód időtartama: 0 perc
- Teljesen integrálható készülék
- Energiafelhasználás melegvíz csatlakozás esetén eco program 50 °C-on: 0.55 kWh
- Vízfogyasztás az Auto 45-65°C programon: 7 l-től kezdve, a szennyezettségtől függően.
- Belső tér anyaga: nemesacél
- Készülék méret (Ma x Sz x Mé): 81.5 x 44.8 x 55 cm
- * a garancia feltételeit megtalálja a <https://www.bosch-home.com/hu/aquastop> oldalon.

Serie | 4, Beépíthető mosogatógép, 45 cm SPV46IX07E



Méreték mm-ben

