

Serie | 2, Beépíthető mosogatógép, 45 cm
SPV25CX02E



Különleges (megvásárolható) tartozék
SMZ5300 : GlassSecure talpas pohártartó

SilencePlus készülék. Gyengéd - még a füléhez is.

- **VarioSpeed Plus opció:** jelentős mosogatási idő csökkenés, magas tisztítási hatékonyság.
- **DuoPower:** dupla mosogatókar a kiváló mosogatási eredményért.
- **Extra szárítás:** minden tökéletesen megszárad.
- **Hőcserélő:** Higiénikus és energiatakarékos edényszárítás.
- **Glas 40°C program:** kifejezetten a kényes üvegek mosogatásához és szárításához kifejlesztett program.

Műszaki adatok

Energiatakarékos osztály: F
Energiafogyasztás 100 eco program ciklus esetén: 78 kWh
Névleges kapacitás: 9
Az eco program vízfogyasztása: 8,5 l
A program időtartama: 3:15 h
Levegőben terjedő akusztikus zajkibocsátás: 48 dB
Levegőben terjedő akusztikus zajkibocsátási osztály: C
Kiviteli forma: Beépíthető készülék
Magasság munkalappal: 0 mm
A készülék méretei (szé x mé): 815 x 448 x 550 mm
Beépítési méretigény (ma x szé x mé): 815-875 x 450 x 550 mm
Engedélyező okirat: CE, VDE
Mélység 90 fokban nyitott ajtóval: 1150 mm
Állítható lábak: Yes - all from front
Láb maximális állíthatósága: 60 mm
Állítható lábazat: Vízszintes és függőleges
Nettó súly: 29,720 kg
Bruttó súly: 31,5 kg
Teljesítményigény: 2400 W
Biztosíték: 10 A
Feszültség: 220-240 V
Frekvencia: 50; 60 Hz
Csatlakozókábel hossza: 175 cm
Dugós csatlakozó típusa: EU-csatlakozó, földelt
Bevezető-tömlő hossza: 165 cm
Kifolyó-tömlő hossza: 205 cm
EAN-kód: 4242005061327
Beépítési mód: Teljesen beépíthető



Serie | 2, Beépíthető mosogatógép, 45 cm SPV25CX02E

SilencePlus készülék. Gyengéd - még a füléhez is.

Energiatakarékosság és teljesítmény

- 9 teríték mosogatására alkalmas
- Energiaosztály: A+ (az A+++-tól D-ig terjedő skálán)
- Energiafelhasználás eco program 50 °C-on: 220 kWh/év, szabvány szerinti évi 280 tisztítási ciklus alapján, hidegvíz bekötés esetén. A tényleges energiafogyasztás függ a készülék használati módjától.
- Energiafogyasztás eco program 50 °C-on: 0.78 kWh
- Vízfogyasztás eco program 50 °C-on: 2380 Liter/év, 280 szabvány tisztítási ciklus alapján. A tényleges fogyasztás függ a készülék használati módjától.
- Vízfelhasználás eco program 50 °C-on: 8.5 l
- Szárítási hatékonyság: A (A-tól G-ig terjedő skálán)
- Programidő eco program 50 °C-on: 195 perc
- Zajszint: 48 dB (re 1 pW)

Felszereltség

- 5 program: Intenzív 70 °C, Auto 45-65 °C, Eco 50 °C, Üveg 40 °C, 1h 65 °C
- 2 speciális opció: VarioSpeed Plus, Extra szárítás
- 5 mosogatási hőmérséklet
- Kezelés az ajtó felső részéről
- LED-es programstátusz kijelzés
- Piros LED
- ActiveWater vízrendszer
- DosageAssist, mosogatószer adagoló
- EcoSilenceDrive, csendes BLDC motor
- DuoPower karok a felső kosárban
- AquaSensor, Töltöttség szenzor
- auto 3in1 funkció: 3in1 tabletta alkalmazásakor a program automatikusan ehhez igazodik
- Hőcserélő.
- Váltókar technika
- Regeneráló elektronika
- Öntisztító szűrő 3 részes hullámos szűrőrendszerrel
- Akusztikus programvége jelzés
- InfoLight, program végén fénycsík a padlón
- Elektronikus só-utántöltés jelzés
- Elektronikus öblítőszerhiány jelzés

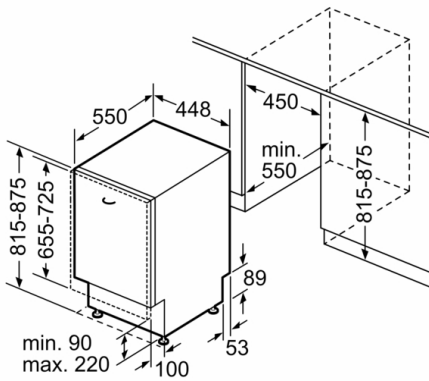
Komfort

- AquaStop, 24 órás elektronikus vízvédelmi rendszer*
- Vario kosárrendszer
- Alsó kosár: ezüst/sötétszürke
- Állítható magasságú felső kosár
- 2 lehajtható rész az alsó kosárban
- Kiegészítő evőeszköztartó a felső kosárban
- Variálható evőeszköztartó az alsó kosárban
- ServoSchloss, könnyített ajtózárdás
- AquaMix, üvegvédelmi rendszer
- Előlről állítható hátsó készülék láb
- Páraterelő lemez tartozékként

Programok és opciók

- Teljesítményfelvétel kikapcsolt/ üzemkész állapotban: 0.1 W / 0.1 W
- Az információk az eco program 50 °C-ra vonatkoznak. Ez a program szabvány szerint megfelel a szokványosan szennyezett edény tisztításának és a leghatékonyabb energia- és vízfogyasztás kombinációnak.
- A "bekapcsolva hagyva" üzemmód időtartama: 0 perc
- Teljesen integrálható készülék
- Energiafelhasználás melegvíz csatlakozás esetén eco program 50 °C-on: 0.6 kWh
- Vízfogyasztás az Auto 45-65°C programon: 7 l-től kezdve, a szennyezettségtől függően.
- Belső tér anyaga: nemesacél
- Készülék méret (Ma x Sz x Mé): 81.5 x 44.8 x 55 cm
- * a garancia feltételeit megtalálja a <https://www.bosch-home.com/hu/aquastop> oldalon.

Serie | 2, Beépíthető mosogatógép, 45 cm SPV25CX02E



Méreték mm-ben

