

Serie 4, Félig beépíthető mosogatógép, 45 cm, Nemesacél SPI4HMS61E



Flexibilis töltetek és okos távoli vezérlés a mosogatógéphez a Home Connect appon keresztül.

- **Extra szárítás:** minden tökéletesen megszárad.
- **VarioDrawer:** extra rugalmasság a harmadik, evőeszköz tartó kosárral.
- **RackMatic rendszer:** A felső kosár kényelmes magasságállítási lehetősége.
- **Silence Plus:** a hihetetlenül halk, 44 dB-es mosogatógép.
- **Silence program:** automatikus zajszint csökkentés, nagyobb nyugalom.

Műszaki adatok

Energiahatékonysági osztály (2010/30/EC):E
Energiafogyasztás 100 eco program ciklus esetén:76 kWh
Névleges kapacitás:10
Az eco program vízfogyasztása:9.5 l
A program időtartama:3:40 h
Levegőben terjedő akusztikus zajkibocsátás:44 dB(A) re 1 pW
Levegőben terjedő akusztikus zajkibocsátási osztály:B
Beépíthetőség: Beépíthető készülék
Magasság munkalappal:0 mm
A készülék méretei (szé x mé):815 x 448 x 573 mm
Beépítési méretigény (ma x szé x mé):815-875 x 450 x 550 mm
Mélység 90 fokban nyitott ajtóval:1150 mm
Állítható lábak:Yes - all from front
Láb maximális állíthatósága:60 mm
Állítható lábazat: Vízszintes és függőleges
Nettó súly:30.5 kg
Bruttó súly:32.3 kg
Teljesítmény:2400 W
Biztosíték:10 A
Feszültség:220-240 V
Frekvencia:50; 60 Hz
Csatlakozókábel hossza:175.0 cm
Csatlakozó típusa:EU-csatlakozó, földelt
Bevezető-tömlő hossza:165 cm
Kifolyó-tömlő hossza:205 cm
EAN kód:4242005179411
Beépítési mód: Félig beépíthető

Különleges (megvásárolható) tartozék

SGZ0BI02 :	
SGZ0IC00 :	
SGZ1010 :	
SMZ1051EU :	
SMZ5000	Mosogatógép tartozék szett
SMZ5003 :	
SMZ5300	GlassSecure talpas pohártartó
SPZ2044 :	



Serie 4, Félig beépíthető mosogatógép, 45 cm, Nemesacél SPI4HMS61E

Flexibilis töltetek és okos távoli vezérlés a Home Connect appon keresztül.

Energiatakarékosság és teljesítmény

- Energiahatékonysági osztály¹: E
- Energia² / Víz³: 76 kWh / 9.5 liter
- Kapacitás: 10 teríték
- Program hossza⁴: 3:40 (óra:perc)
- Zajszint: 44 dB(A) re 1 pW
- A levegőben terjedő akusztikus zajkibocsátás osztálya: B
- Zajszint (csendes programon): 41(A) re 1 pW
- Home Connect képes WiFi-n.

Programok és opciók

- 6 program: Eco 50 °C, Auto 45-65 °C, Intenzív 70 °C, Expressz 65 °C, Csendes 50 °C, Kedvenc
- Kedvenc program
- 4 speciális opció: Távoli indítás, Extra szárítás, Intenzív Zóna, VarioSpeed Plus
- Machine Care
- Silence opció (mobilalkalmazáson keresztül)

Felszereltség

- Hőcserélő.
- AquaSensor
- DosageAssist, mosogatószer adagoló
- EcoSilenceDrive, csendes BLDC motor
- DuoPower karok a felső kosárban
- auto 3in1 funkció: 3in1 tabletták alkalmazásakor a program automatikusan ehhez igazodik
- Öntisztító szűrő 3 részes hullámos szűrőrendszerrel
- Belső tér anyaga: nemesacél

Komfort

- VarioFlex kosárrendszer
- VarioDrawer, evőeszköztartó fiók
- Könnyen gördülő kerekek az alsó kosárnál, valamint a 3. szinten
- Ütköző az alsó kosár véletlen túlhúzása ellen
- Állítható magasságú felső kosár, 3 szintű "RackMatic" rendszerrel
- 2 lehajtható rész a tányérok számára a felső kosárban
- 2 lehajtható rész az alsó kosárban
- Csészetartó a felső kosárban
- Csészetartó az alsó kosárban
- Talpas pohár tartó rendszer

Kijelző és vezérlés

- Kezelő felületen található feliratok nyelve: angol
- Elektronikus maradékidő kijelzés percben
- Időprogramozás 1-24 óra között

További tulajdonságok

- AquaStop, 24 órás elektronikus vízvédelmi rendszer*
- Elektronikus nyomógombzár

- AquaMix, üvegvédelmi rendszer
- Sóbetöltő tölcserrel
- Páraterelő lemez tartozékként

Méretek

- Készülék méret (Ma x Sz x Mé): 81.5 cm x 44.8 cm x 57.3 cm

¹ Energiahatékonysági osztály, skála A-tól G-ig.

² Energiafelhasználás 100 ciklus alatt, kWh-ban (ezen programon: eco program 50 °C)

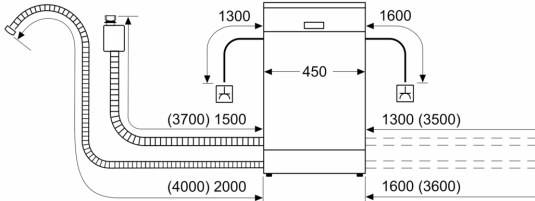
³ Vízfogyasztás ciklusonként, literben (ezen programon: eco program 50 °C)

⁴ A eco program 50 °C program hossza.

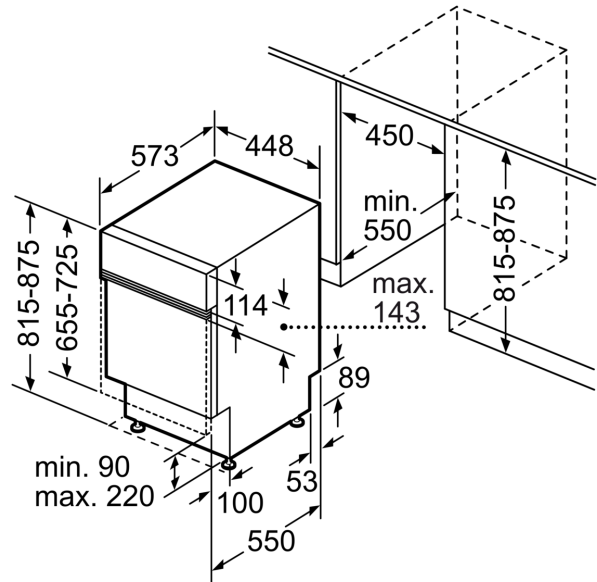
* a garancia feltételeit megtalálja a <https://www.bosch-home.com/hu/aquastop> oldalon.

Serie 4, Félig beépíthető mosogatógép, 45 cm, Nemesacél SPI4HMS61E

méreték mm-ben



⌘ dugaszoló aljzat
() értékek hosszabbítóelemmel



Méreték mm-ben