

Serie 6, Beépíthető mosogatógép, 60 cm SMV6ZCX16E



Különleges (megvásárolható) tartozék

SMZ5300 GlassSecure talpas pohártartó

Visszajelzést küldhet a mosási és szárítási eredményekről az alkalmazáson keresztül, és az Intelligens Program alkalmazkodik az Ön igényeihez.

- **PerfectDry** - Tökéletes szárítási eredmények kevesebb energia felhasználásával- még a nehezen száradó eszközök esetén is. ⁵
- **Intelligens program**: az Ön visszajelzései alapján személyre szabja a mosási és szárítási ciklust.
- **MaxFlex kosarak**: rugalmas és stabil bepakolás, kiváló mozgathatósággal
- **RackMatic rendszer**: A felső kosár kényelmes magasságállítási lehetősége.
- **SilencePro**: a hihetetlenül halk, 40 dB-es mosogatógép.

Műszaki adatok

Energiahatékonysági osztály (2010/30/EC) ¹ :	B
Energiafogyasztás 100 eco program ciklus esetén ² :	65 kWh/100 ciklus
Névleges kapacitás:	14
Az eco program vízfogyasztása ³ :	9.0 l
A program időtartama ⁴ :	3:35 h
Levegőben terjedő akusztikus zajkibocsátás:	40 dB(A) re 1pW
Levegőben terjedő akusztikus zajkibocsátási osztály:	B
Beépíthetőség:	Beépíthető
Magasság munkalappal:	0 mm
Beépítési méretigény (ma x szé x mé):	815-875 x 600 x 550 mm
Mélység 90 fokban nyitott ajtóval:	1150 mm
Állítható lábak:	Igen – elől az összes
Láb maximális állíthatósága:	60 mm
Állítható lábazat:	Vízszintes és függőleges
Nettó súly:	45.3 kg
Bruttó súly:	47.5 kg
Teljesítmény:	2400 W
Biztosíték:	10 A
Feszültség:	220-240 V
Frekvencia:	50; 60 Hz
Javítási index:	0.0
Csatlakozókábel hossza:	175 cm
Csatlakozó típusa:	EU-csatlakozó, földelt
Bevezető-tömlő hossza:	165 cm
Kifolyó-tömlő hossza:	190 cm
EAN kód:	4242005420605
Beépítési mód:	Teljesen beépíthető



¹ Energiahatékonysági osztályok A-tól G-ig
² Energiafogyasztás kWh-ban 100 ciklusonként (Eco 50 °C programmal)
³ Eco 50 °C programmal
⁴ Az Eco 50 °C program időtartama
⁵ Zeolith technológiával ellátott, B energiasztályú Bosch PerfectDry mosogatógép, összehasonlítva egy hasonló, Zeolith nélküli, D energiasztályú Bosch mosogatógéppel.

Serie 6, Beépíthető mosogatógép, 60 cm SMV6ZCX16E

Visszajelzést küldhet a mosási és szárítási eredményekről az alkalmazáson keresztül, és az Intelligens Program alkalmazkodik az Ön igényeihez.

Energiatakarékosság és teljesítmény

- Energiahatékonysági osztály¹: B
- Energia² / Víz³: 65 kWh / 9 liter
- Kapacitás: 14 teríték
- Program hossza⁴: 3:35 (óra:perc)
- Zajszint: 40 dB(A) re 1 pW
- A levegőben terjedő akusztikus zajkibocsátás osztálya: B
- Zajszint (csendes programon): 39(A) re 1 pW

Programok és opciók

- 8 Program: Eco 50 °C, Auto 45-65 °C, Intelligent, Intensive 70 °C, Express 60° 60 °C, Üveg 40 °C, Csendes 50 °C, Kedvenc
- Kedvenc program
- 4 speciális opció: Távoli indítás, Extra szárítás, Intenzív Zóna, VarioSpeed Plus
- Gépápolás program
- Kiegészítő funkciók a Home Connect alkalmazáson keresztül: HygienePlus, Silence opció

Felszereltség

- Zeolith energiatakarékos szárítás
- Hőcserélő
- AquaSensor
- DosageAssist, mosogatószer adagoló
- EcoSilenceDrive, csendes BLDC motor
- Auto 3in1 funkció: 3in1 tabletták alkalmazásakor a program automatikusan ehhez igazodik
- Öntisztító szűrő 3 részes hullámos szűrőrendszerrel
- Belső tér anyaga: nemesacél

Komfort

- MaxFlex kosárrendszer piros színű érintési pontokkal
- ExtraClean Zone
- VarioDrawer evőeszköztartó fiók a harmadik szinten
- Állítható magasságú felső kosár, 3 szintű "RackMatic" rendszerrel
- EasySlide kihúzórendszer a felső kosárnál
- Könnyen gördülő kerekek az alsó kosárnál
- Színezett csúszásmentes védőcsíkok a felső kosárban
- Ütköző az alsó kosár véletlen túlhúzása ellen
- 2 lehajtható rész a felső kosárban
- 6 lehajtható rész az alsó kosárban
- 2 csészetartó rész puha szilikon első résszel a felső kosárban
- 2 lehajtható csészetartó az alsó kosárban

Kijelző és vezérlés

- Home Connect képes WiFi-n.
- TouchControl (fém)
- Kezelés az ajtó felső részéről

- Kezelő felületen található feliratok nyelve: angol
- EmotionLight
- TimeLight
- Elektronikus maradékidő jelzés percben
- Akusztikus programvége jelzés
- Időprogramozás 1-24 óra között

További tulajdonságok

- AquaStop, 24 órás elektronikus vízvédelmi rendszer*
- AquaMix, üvegvédelmi rendszer

Tartozékok

- Sóbetöltő tölcserrel
- Páterelő lemez tartozékként
- Készülék méret (Ma x Sz x Mé): 81.5 cm x 59.8 cm x 55 cm

¹ Energiahatékonysági osztály, skála A-tól G-ig.

² Energiafelhasználás 100 ciklus alatt, kWh-ban (ezen programon: eco program 50 °C)

³ Vízfogyasztás ciklusonként, literben (ezen programon: eco program 50 °C)

⁴ A eco program 50 °C program hossza.

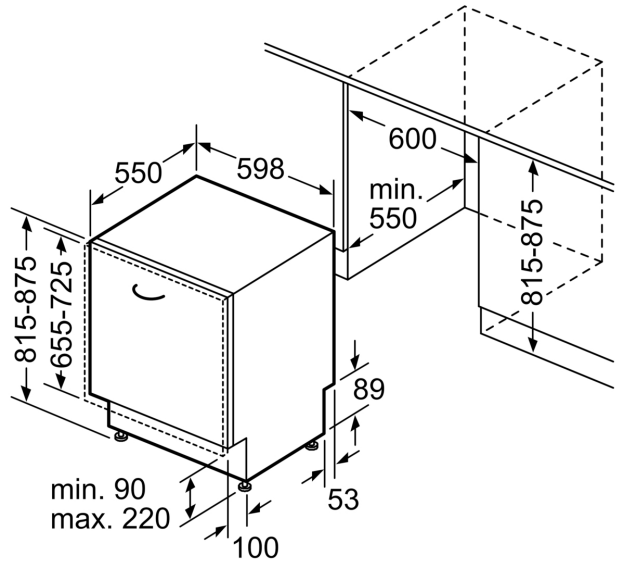
* a garancia feltételeit megtalálja a <https://www.bosch-home.com/hu/aquastop> oldalon.

**Serie 6, Beépíthető mosogatógép, 60
cm
SMV6ZCX16E**

méreték mm-ben



⌚ dugaszoló aljzat
() értékek hosszabbítóelemmel



Méreték mm-ben