

**Serie | 4, Beépíthető mosogatógép, 60 cm  
SMV45LX11E**



**SilencePlus készülék. Gyengéd - még a füléhez is.**

- **Extra szárítás:** minden tökéletesen megszárad.
- **EmotionLightPro:** emelje ki mosogatógépét akár 256 különböző színnel.
- **VarioFlex kosarak és VarioDrawer fiók:** továbbfejlesztett belső rugalmasság és több hely, minden szinten.
- **VarioDrawer:** extra rugalmasság a harmadik, evőeszköz tartó kosárral.
- **RackMatic rendszer:** A felső kosár kényelmes magasságállítási lehetősége.

**Műszaki adatok**

Energihatékonysági osztály: E

Energiafogyasztás 100 eco program ciklus esetén: 94 kWh

Névleges kapacitás: 13

Az eco program vízfogyasztása: 7,5 l

A program időtartama: 4:10 h

Levegőben terjedő akusztikus zajkibocsátás: 46 dB(A) re 1 pW

Levegőben terjedő akusztikus zajkibocsátási osztály: C

Kiviteli forma: Beépíthető készülék

Magasság munkalappal: 0 mm

A készülék méretei (szé x mé): 815 x 598 x 550 mm

Beépítési méretigény (ma x szé x mé): 815-875 x 600 x 550 mm

Engedélyező okirat: CE, VDE

Mélység 90 fokban nyitott ajtóval: 1150 mm

Állítható lábak: Yes - all from front

Láb maximális állíthatósága: 60 mm

Állítható lábazat: Vízszintes és függőleges

Nettó súly: 35,3 kg

Bruttó súly: 37,8 kg

Teljesítményigény: 2400 W

Biztosíték: 10 A

Feszültség: 220-240 V

Frekvencia: 50; 60 Hz

Csatlakozókábel hossza: 175 cm

Dugós csatlakozó típusa: EU-csatlakozó, földelt

Bevezető-tömlő hossza: 165 cm

Kifolyó-tömlő hossza: 190 cm

EAN-kód: 4242005203376

Beépítési mód: Teljesen beépíthető



4 242005 203376

## Serie | 4, Beépíthető mosogatógép, 60 cm SMV45LX11E

### SilencePlus készülék. Gyengéd - még a füléhez is.

#### Energiatakarékoság és teljesítmény

- Energiahatékonysági osztály<sup>1</sup>: E
- Energia<sup>2</sup> / Vízfogyasztás<sup>3</sup>: 94 kWh / 7.5 liter
- Kapacitás: 13 teríték
- Program hossza<sup>4</sup>: 4:10 (óra:perc)
- Zajszint: 46 dB(A) re 1 pW
- A levegőben terjedő akusztikus zajkibocsátás osztálya: C

#### Programok és opciók

- Teljesen integrálható készülék
- 5 program: Intenzív 70 °C, Auto 45-65 °C, Eco 50 °C, Üveg 40 °C, 1h 65 °C
- 2 speciális opció: VarioSpeed Plus, Extra szárítás
- Gép ápolás program
- 5 mosogatási hőmérséklet

#### Komfort

- ActiveWater vízrendszer
- Water management intelligens vízkezelési rendszer
- DosageAssist, mosogatószerszám adagoló
- EcoSilenceDrive, csendes BLDC motor
- AquaSensor, Töltöttség szenzor
- auto 3in1 funkció: 3in1 tabletta alkalmazásakor a program automatikusan ehhez igazodik
- Hőcserélő.
- Váltókar technika
- Regeneráló elektronika
- Öntisztító szűrő 3 részes hullámos szűrőrendszerrel
- Belső tér anyaga: nemesacél/polinox

#### Kijelző és vezérlés

- Kezelés az ajtó felső részéről
- Elektronikus maradékidő jelzés percben
- Akusztikus programvége jelzés
- InfoLight, program végén fénycsík a padlón
- Piros színű display kijelzés
- Időprogramozás 1-24 óra között
- Elektronikus só-utántöltés jelzés
- Elektronikus öblítőszerhiány jelzés

#### Felszereltség

- VarioFlex kosárrendszer színezés nélkül
- VarioDrawer, evőeszköztartó fiók
- Alsó kosár: ezüst/sötétszürke
- 4 lehajtható elem tányérokhoz az alsó kosárban.
- 2 csészetartó a felső kosárban

#### További tulajdonságok

- AquaStop, 24 órás elektronikus vízvédelmi rendszer\*
- AquaMix, üvegvédelmi rendszer
- Előlről állítható hátsó készülékláb
- Páraterelő lemez tartozékként

#### Méretetek

- Készülék méret (Ma x Sz x Mé): 81.5 x 59.8 x 55 cm

\* a garancia feltételeit megtalálja a <https://www.bosch-home.com/hu/aquastop> oldalon.

<sup>1</sup> Energiahatékonysági osztály, skála A-tól G-ig.

<sup>2</sup> Energiafelhasználás 100 ciklus alatt, kWh-ban (ezen programon: eco program 50 °C)

<sup>3</sup> Vízfogyasztás ciklusonként, literben (ezen programon: eco program 50 °C)

<sup>4</sup> A eco program 50 °C program hossza.

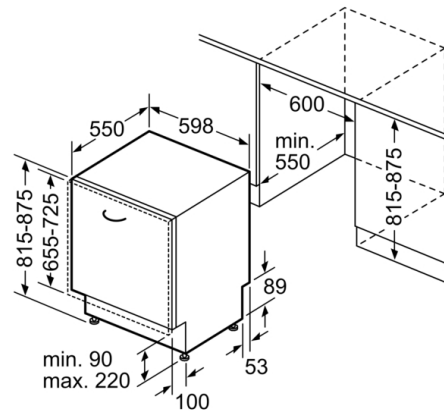
\* a garancia feltételeit megtalálja a <https://www.bosch-home.com/hu/aquastop> oldalon.

## Serie | 4, Beépíthető mosogatógép, 60 cm SMV45LX11E

méreték mm-ben



▲ dugaszoló aljzat  
( ) értékek hosszabbítóelemmel



Méreték mm-ben