

**Serie | 4, Beépíthető mosogatógép, 60 cm
SMV45GX02E**



**A béke kis szigetét teremti meg.
SuperSilence: a kifejezetten halk
mosogatógép, Önnek.**

- **VarioFlex kosárrendszer:** továbbfejlesztett flexibilitás a még több tér és könnyebb bepakolás érdekében.
- **Auto Program:** automatikusan a legjobb tisztítási teljesítményért.
- **InfoLight:** piros színű világítás a padlón, hogy Ön mindig tudja, hogy készüléke éppen be van-e kapcsolva.
- **Extra szárítás:** minden tökéletesen megszárad.
- **HygienePlus:** magas színvonalú tisztítás, teljes nyugalom.

Műszaki adatok

Energiahatékonysági osztály: E
Energiafogyasztás 100 eco program ciklus esetén: 92 kWh
Névleges kapacitás: 12
Az eco program vízfogyasztása: 9,5 l
A program időtartama: 3:30 h
Levegőben terjedő akusztikus zajkibocsátás: 44 dB(A) re 1 pW
Levegőben terjedő akusztikus zajkibocsátási osztály: B
Kiviteli forma: Beépíthető készülék
Magasság munkalappal: 0 mm
A készülék méretei (szé x mé): 815 x 598 x 550 mm
Beépítési méretigény (ma x szé x mé): 815-875 x 600 x 550 mm
Engedélyező okirat: CE, VDE
Mélység 90 fokban nyitott ajtóval: 1150 mm
Állítható lábak: Yes - all from front
Láb maximális állíthatósága: 60 mm
Állítható lábazat: Vízszintes és függőleges
Nettó súly: 35,1 kg
Bruttó súly: 37,6 kg
Teljesítményigény: 2400 W
Biztosíték: 10 A
Feszültség: 220-240 V
Frekvencia: 50; 60 Hz
Csatlakozókábel hossza: 175 cm
Dugós csatlakozó típusa: EU-csatlakozó, földelt
Bevezető-tömlő hossza: 165 cm
Kifolyó-tömlő hossza: 190 cm
EAN-kód: 4242002965253
Beépítési mód: Teljesen beépíthető



Különleges (megvásárolható) tartozék

SMZ5300 : GlassSecure talpas pohártartó



Serie | 4, Beépíthető mosogatógép, 60 cm SMV45GX02E

A béke kis szigetét teremti meg. SuperSilence: a kifejezetten halk mosogatógép, Önnek.

Energiatakarékosság és teljesítmény

- 12 teríték mosogatására alkalmas
- Energiaosztály:A++(az A+++-tól D-ig terjedő skálán)
- Energiafelhasználáscso program50 °C-on:258 kWh/év, szabvány szerinti évi 280 tisztítási ciklus alapján, hidegvíz bekötés esetén. A tényleges energiafogyasztás függ a készülék használati módjától.
- Energiafogyasztáscso program50 °C-on:0.9 kWh
- Vízfogyasztáscso program50 °C-on:2660Liter/év, 280 szabvány tisztítási ciklus alapján. A tényleges fogyasztás függ a készülék használati módjától.
- Vízfelhasználáscso program50 °C-on:9.5 l
- Programidőcso program50 °C-on:210 perc
- Zajszint:44 dB(re 1 pW)

Felszereltség

- 5program:Intenzív70 °C,Auto45-65 °C,Eco50 °C,Üveg40 °C,1h65 °C
- 2 speciális opció:Higiénia Plus,Extra szárítás
- Gép ápolás program
- 5 mosogatási hőmérséklet
- ActiveWater vízrendszer
- Kezelés az ajtó felső részéről
- Piros színű display kijelzés
- DosageAssist, mosogatószer adagoló
- EcoSilenceDrive, csendes BLDC motor
- AquaSensor,Töltöttség szenzor
- auto 3in1 funkció: 3in1 tabletta alkalmazásakor a program automatikusan ehhez igazodik
- Hőcserélő
- Váltókar technika
- Regeneráló elektronika
- Öntisztító szűrő3 részes hullámos szűrőrendszerrel
- Akusztikus programvége jelzés
- InfoLight, program végén fénycsík a padlón
- Elektronikus só-utántöltés jelzés
- Elektronikus öblítőszerhiány jelzés
- VarioFlex kosárrendszer színezés nélkül

Komfort

- AquaStop, 24 órás elektronikus vízvédelmi rendszer*
- Időprogramozás 1-24 óra között
- Elektronikus maradékidő jelzés percben
- Alsó kosár:ezüst/sötétszürke
- Állítható magasságú felső kosár, 3 szintű "RackMatic" rendszerrel
- 2 lehajtható rész a tányérokhoz a felső kosárban
- Csészetartó a felső kosárban
- 4 lehajtható elem tányérokhoz az alsó kosárban.
- Variálható evőeszköz tartó az alsó kosárban
- ServoSchloss, könnyített ajtózárodás
- AquaMix, üvegvédelmi rendszer
- Előlről állítható hátsó készülék láb
- Páraterelő lemez tartozékként

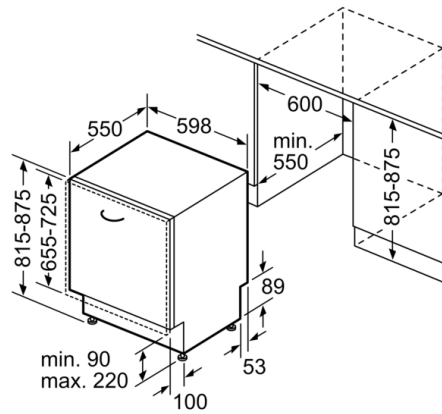
Programok és opciók

- Teljesítményfelvétel kikapcsolt/ üzemmész állapotban:0.1 W/0.1 W
 - Szárítási hatékonyság:A(A-tól G-ig terjedő skálán)
 - Az információk azeco program50 °C-ra vonatkoznak. Ez a program szabvány szerint megfelel a szokványosan szennyezett edény tisztításának és a leghatékonyabb energia- és vízfogyasztás kombinációnak.
 - A "bekapcsolva hagyva" üzemmód időtartama:0 perc
 - Teljesen integrálható készülék
 - Belső tér anyaga:nemesacél/polinox
 - Készülék méret (Ma x Sz x Mé):81.5x59.8x55cm
- * a garancia feltételeit megtalálja [ahttps://www.bosch-home.com/hu/aquastopoldalon](https://www.bosch-home.com/hu/aquastopoldalon).

Serie | 4, Beépíthető mosogatógép, 60 cm SMV45GX02E



() Werte mit Verlängerungssatz



Méreték mm-ben