

Serie 2, Beépíthető mosogatógép, 60 cm SMV2IVX52E



SGZ0BI02 :
 SGZ0IC00 :
 SGZ1010 :
 SGZ8BI00 Csatlakozósín osztott bútorba
 SMZ1051EU :
 SMZ2014 :
 SMZ2056 :
 SMZ5003 :
 SMZ5035 :
 SMZ5100 :
 SMZ5300 GlassSecure talpas pohártartó

Összekapcsolható mosogatógép a Home Connect Appból bármikor aktiválható zajsökkentéssel.

- **Extra szárítás:** minden tökéletesen megszárad.
- **VarioDrawer:** extra rugalmasság a harmadik, evőeszköz tartó kosárral.
- **Rackmatic:** állítható magasságú kosár, amelybe minden belefér.
- **RackMatic rendszer:** A felső kosár kényelmes magasságállítási lehetősége.
- **Silence on demand:** akár 30 perc zajsökkentés bármikor a Home Connect alkalmazáson keresztül.

Energiahatékonysági osztály (2010/30/EC):E
 Energiafogyasztás 100 eco program ciklus esetén:94 kWh
 Névleges kapacitás:13
 Az eco program vízfogyasztása:9.5 l
 A program időtartama:4:10 h
 Levegőben terjedő akusztikus zajkibocsátás:48 dB(A) re 1pW
 Levegőben terjedő akusztikus zajkibocsátási osztály:C
 Beépíthetőség:Beépíthető
 Magasság munkalappal:0 mm
 A készülék méretei (szé x mé):815 x 598 x 550 mm
 Beépítési méretigény (ma x szé x mé):815-875 x 600 x 550 mm
 Mélység 90 fokban nyitott ajtóval:1150 mm
 Állítható lábak:Igen - mindet előlről
 Láb maximális állíthatósága:60 mm
 Állítható lábazat:Vízszintes és függőleges
 Nettó súly:33.3 kg
 Bruttó súly:35.4 kg
 Teljesítmény:2400 W
 Biztosíték:10 A
 Feszültség:220-240 V
 Frekvencia:50; 60 Hz
 Csatlakozókábel hossza:175.0 cm
 Csatlakozó típusa:EU-csatlakozó, földelt
 Bevezető-tömlő hossza:165 cm
 Kifolyó-tömlő hossza:190 cm
 EAN kód:4242005176519
 Beépítési mód:Teljesen beépíthető



Serie 2, Beépíthető mosogatógép, 60 cm SMV2IVX52E

Összekapcsolható mosogatógép a Home Connect Appból bármikor aktiválható zajcsökkentéssel.

¹ Energiahatékonysági osztály, skála A-tól G-ig.

² Energiafelhasználás 100 ciklus alatt, kWh-ban (ezen programon: eco program 50 °C)

³ Vízfogyasztás ciklusonként, literben (ezen programon: eco program 50 °C)

⁴ A eco program 50 °C program hossza.

* a garancia feltételeit megtalálja a <https://www.bosch-home.com/hu/aquastop> oldalon.

Energiatakarékosság és teljesítmény

- Energiahatékonysági osztály¹: E
- Energia² / Víz³: 94 kWh / 9.5 liter
- Kapacitás: 13 teríték
- Program hossza⁴: 4:10 (óra:perc)
- Zajszint: 48 dB(A) re 1 pW
- A levegőben terjedő akusztikus zajkibocsátás osztálya: C
- Home Connect képes WiFi-n.

Programok és opciók

- 5 program: Eco 50 °C, Auto 45-65 °C, Intenzív 70 °C, Expressz 65 °C, Előmosogatás
- Kedvenc program
- 4 speciális opció: Távoli indítás, Extra szárítás, Féltöltet, SpeedPerfect
- Machine Care
- Silence opció (mobilalkalmazáson keresztül)

Felszereltség

- AquaSensor
- DosageAssist, mosogatószer adagoló
- EcoSilenceDrive, csendes BLDC motor
- auto 3in1 funkció: 3in1 tableta alkalmazásakor a program automatikusan ehhez igazodik
- Öntisztító szűrő 3 részes hullámos szűrőrendszerrel
- Belső tér anyaga: nemesacél/polinox

Komfort

- Vario kosárrendszer
- VarioDrawer evőeszköztartó fiók a harmadik szinten
- Könnyen gördülő kerekek az alsó kosárnál, valamint a 3. szinten
- Ütköző az alsó kosár véletlen túlhúzása ellen
- Állítható magasságú felső kosár, 3 szintű "RackMatic" rendszerrel
- 2 lehajtható rész az alsó kosárban
- 2 csészetartó a felső kosárban

Kijelző és vezérlés

- Kezelés az ajtó felső részéről
- Kezelő felületen található feliratok nyelve: angol
- InfoLight (piros)
- Elektronikus indításkésleltetés: 3,6 vagy 9 óra

További tulajdonságok

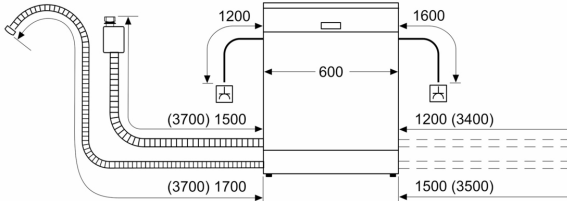
- AquaStop, 24 órás elektronikus vízvédelmi rendszer*
- AquaMix, üvegvédelmi rendszer
- Páraterelő lemez tartozékként

Tartozékok

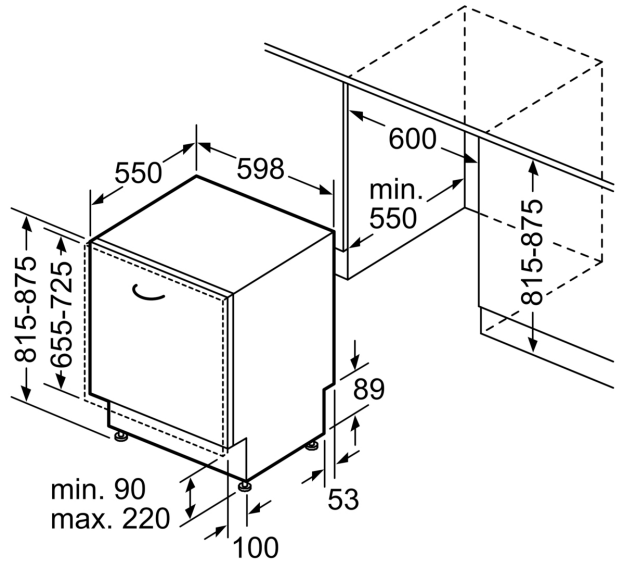
- Készülék méret (Ma x Sz x Mé): 81.5 cm x 59.8 cm x 55 cm

Serie 2, Beépíthető mosogatógép, 60 cm
SMV2IVX52E

méreték mm-ben



⏏ dugaszoló aljzat
 () értékek hosszabbítóelemmel



Méreték mm-ben