

## Serie 2, Beépíthető mosogatógép, 60 cm SMV2HVX02E



## Összekapcsolható mosogatógép a Home Connect Appból bármikor aktiválható zajcsökkentéssel.

- **Extra szárítás:** minden tökéletesen megszárad.
- **VarioDrawer:** extra rugalmasság a harmadik, evőeszköz tartó kosárral.
- **Rackmatic:** állítható magasságú kosár, amelybe minden belefér.
- **RackMatic rendszer:** A felső kosár kényelmes magasságállítási lehetősége.
- **Silence on demand:** akár 30 perc zajcsökkentés bármikor a Home Connect alkalmazáson keresztül.

### Műszaki adatok

Energiatartékonysági osztály (2010/30/EC):	..... D
Energiafogyasztás 100 eco program ciklus esetén:	.....85 kWh
Névleges kapacitás:	.....14
Az eco program vízfogyasztása:	.....9.0 l
A program időtartama:	..... 4:30 h
Levegőben terjedő akusztikus zajkibocsátás:	.....46 dB(A) re 1 pW
Levegőben terjedő akusztikus zajkibocsátási osztály:	..... C
Beépíthetőség:	..... Beépíthető készülék
Magasság munkalappal:	..... 0 mm
A készülék méretei (szé x mé):	.....815 x 598 x 550 mm
Beépítési méretigény (ma x szé x mé):	..... 815-875 x 600 x 550 mm
Mélység 90 fokban nyitott ajtóval:	..... 1150 mm
Állítható lábak:	.....Igen - mindet előlről
Láb maximális állíthatósága:	..... 60 mm
Állítható lábazat:	..... Vízszintes és függőleges
Nettó súly:	.....34.1 kg
Bruttó súly:	.....36.2 kg
Teljesítmény:	.....2400 W
Biztosíték:	..... 10 A
Feszültség:	..... 220-240 V
Frekvencia:	.....50; 60 Hz
Csatlakozókábel hossza:	.....175.0 cm
Csatlakozó típusa:	.....EU-csatlakozó, földelt
Bevezető-tömlő hossza:	..... 165 cm
Kifolyó-tömlő hossza:	..... 190 cm
EAN kód:	.....4242005434084
Beépítési mód:	.....Teljesen beépíthető

### Különleges (megvásárolható) tartozék

SGZ0BI02 :	
SGZ1010 :	
SGZ8BI00	Csatlakozósín osztott bútorba
SMZ1051EU :	
SMZ2014 :	
SMZ2056 :	
SMZ5000	Mosogatógép tartozék szett
SMZ5003 :	
SMZ5100 :	
SMZ5300	GlassSecure talpas pohártartó



## Serie 2, Beépíthető mosogatógép, 60 cm SMV2HVX02E

### Összekapcsolható mosogatógép a Home Connect Appból bármikor aktiválható zajcsökkentéssel.

#### Energiatakarékosság és teljesítmény

- Energiahatékonysági osztály<sup>1</sup>: D
- Energia<sup>2</sup> / Víz<sup>3</sup>: 85 kWh / 9 liter
- Kapacitás: 14 teríték
- Program hossza<sup>4</sup>: 4:30 (óra:perc)
- Zajszint: 46 dB(A) re 1 pW
- A levegőben terjedő akusztikus zajkibocsátás osztálya: C

#### Programok és opciók

- 5 program: Eco 50 °C, Auto 45-65 °C, Intenzív 70 °C, Expressz 65 °C, Előmosogatás
- Kedvenc program
- 4 speciális opció: Távoli indítás, Extra szárítás, Féltöltet, VarioSpeed Plus
- Machine Care
- Kiegészítő funkciók a Home Connect alkalmazáson keresztül: HygienePlus, Silence opció

#### Felszereltség

- Hőcserélő
- AquaSensor
- DosageAssist, mosogatószer adagoló
- EcoSilenceDrive, csendes BLDC motor
- auto 3in1 funkció: 3in1 tablettá alkalmazásakor a program automatikusan ehhez igazodik
- Öntisztító szűrő 3 részes hullámos szűrőrendszerrel
- Belső tér anyaga: nemesacél/polinox

#### Komfort

- Vario kosárrendszer
- VarioDrawer evőeszköztartó fiók a harmadik szinten
- Állítható magasságú felső kosár, 3 szintű "RackMatic" rendszerrel
- Könnyen gördülő kerekek az alsó kosárnál
- Ütköző az alsó kosár véletlen túlhúzása ellen
- 2 lehajtható rész az alsó kosárban
- 2 csészetartó a felső kosárban

#### Kijelző és vezérlés

- Home Connect képes WiFi-n.
- Kezelés az ajtó felső részéről
- Kezelő felületen található feliratok nyelve: angol
- InfoLight (piros)
- Akusztikus programvége jelzés
- Elektronikus indításkésleltetés: 3,6 vagy 9 óra

#### További tulajdonságok

- AquaStop, 24 órás elektronikus vízvédelmi rendszer\*
- AquaMix, üvegvédelmi rendszer

#### Tartozékok

- Páraterelő lemez tartozékként
- Készülék méret (Ma x Sz x Mé): 81.5 cm x 59.8 cm x 55 cm

<sup>1</sup> Energiahatékonysági osztály, skála A-tól G-ig.

<sup>2</sup> Energiafelhasználás 100 ciklus alatt, kWh-ban (ezen programon: eco program 50 °C)

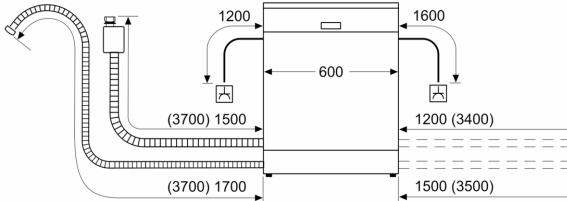
<sup>3</sup> Vízfogyasztás ciklusonként, literben (ezen programon: eco program)

50 °C)

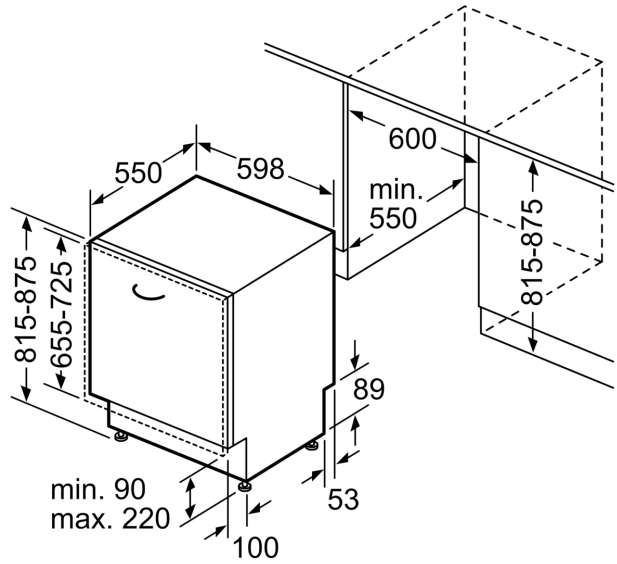
<sup>4</sup> A eco program 50 °C program hossza.

**Serie 2, Beépíthető mosogatógép, 60 cm**  
**SMV2HVX02E**

méreték mm-ben



⚡ dugaszoló aljzat  
 ( ) értékek hosszabbítóelemmel



Méreték mm-ben