

**Series 2, fully-integrated dishwasher,
60 cm
SMV24AX00E**



**Silence sorozatú készülék:
észrevehetetlenül csöndben végzi a dolgát
a háttérben.**

Műszaki adatok

Energiacímkeosztály (2010/30/EC):F
Energiafogyasztás 100 eco program ciklus esetén:102 kWh
Névleges kapacitás:12
Az eco program vízfogyasztása:11.7 l
A program időtartama:3:30 h
Levegőben terjedő akusztikus zajkibocsátás:52 dB(A) re 1 pW
Levegőben terjedő akusztikus zajkibocsátási osztály:D
Beépíthetőség:Beépíthető készülék
Magasság munkalappal:0 mm
A készülék méretei (szé x mé):815 x 598 x 550 mm
Beépítési méretigény (ma x szé x mé):815-875 x 600 x 550 mm
Mélység 90 fokban nyitott ajtóval:1150 mm
Állítható lábak:Igen - mindet előlről
Láb maximális állíthatósága:60 mm
Állítható lábazat:Vízszintes és függőleges
Nettó súly:29.9 kg
Bruttó súly:32.0 kg
Teljesítmény:2400 W
Biztosíték:10 A
Feszültség:220-240 V
Frekvencia:50; 60 Hz
Csatlakozókábel hossza:175.0 cm
Csatlakozó típusa:EU-csatlakozó, földelt
Bevezető-tömlő hossza:165 cm
Kifolyó-tömlő hossza:190 cm
EAN kód:4242002958873
Beépítési mód:Teljesen beépíthető

Különleges (megvásárolható) tartozék

SGZ0BI02 :	
SGZ1010 :	
SGZ8BI00	Csatlakozósín osztott bútorba
SMZ1051EU :	
SMZ2056 :	
SMZ5000	Mosogatógép tartozék szett
SMZ5002 :	
SMZ5003 :	



4 242002 958873

Series 2, fully-integrated dishwasher, 60 cm SMV24AX00E

Silence sorozatú készülék: észrevehetetlenül csöndben végzi a dolgát a háttérben.

- A "bekapcsolva hagyva" üzemmód időtartama: 0 perc
- Teljesen integrálható készülék
- Belső tér anyaga: nemesacél/polinox
- Készülék méret (Ma x Sz x Mé): 81.5 x 59.8 x 55 cm

Energiatakarékosság és teljesítmény

- 12 teríték mosogatására alkalmas
- Energiaosztály: A+ (az A+++-tól D-ig terjedő skálán)
- Energiafelhasználás eco program 50 °C-on: 290 kWh/év, szabvány szerinti évi 280 tisztítási ciklus alapján, hidegvíz bekötés esetén. A tényleges energiafogyasztás függ a készülék használati módjától.
- Energiafogyasztás eco program 50 °C-on: 1.02 kWh
- Vízfogyasztás eco program 50 °C-on: 3300 Liter/év, 280 szabvány tisztítási ciklus alapján. A tényleges fogyasztás függ a készülék használati módjától.
- Vízfelhasználás eco program 50 °C-on: 11.7 l
- Programidő eco program 50 °C-on: 210 perc
- Zajszint: 52 dB (re 1 pW)
- Zajszint (csendes programon): NV(A) re 1 pW

Programok és felszereltség

- 4 program: Intenzív 70 °C, Eco 50 °C, 1h 65 °C, Előöblítés
- 3 mosogatási hőmérséklet
- ActiveWater vízrendszer
- Kezelés az ajtó felső részéről
- Piros LED
- DossierAssistent, új mosogatószer adagoló
- EcoSilenceDrive, csendes BLDC motor
- Töltöttségszenzor
- auto 3in1 funkció: 3in1 tabletták alkalmazásakor a program automatikusan ehhez igazodik
- Váltókar technika
- Regeneráló elektronika
- Öntisztító szűrő 3 részes hullámos szűrőrendszerrel
- LED-es programstátusz kijelzés
- Akusztikus programvége jelzés
- InfoLight, program végén fénycsík a padlón
- Elektronikus só-utántöltés jelzés
- Elektronikus öblítőszerhiány jelzés

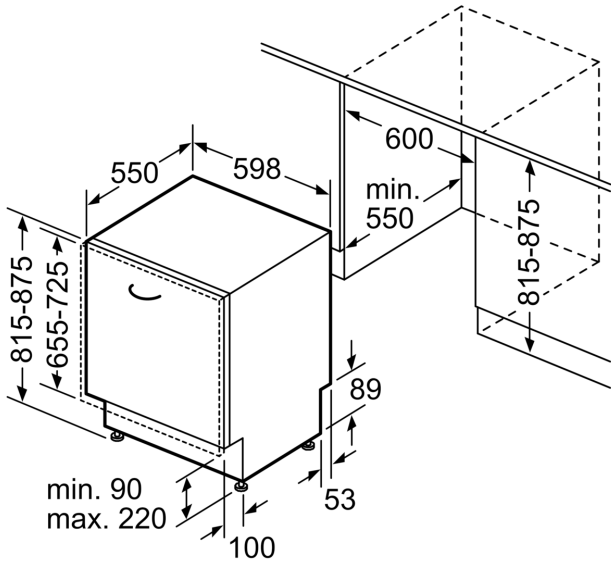
Komfort és biztonság

- AquaStop, 24 órás elektronikus vízvédelmi rendszer
- Evőeszköz tartó az alsó kosárban
- 2 csészetartó rész a felső kosárban
- AquaMix, üvegvédelmi rendszer
- Páraterelő lemez tartozékként

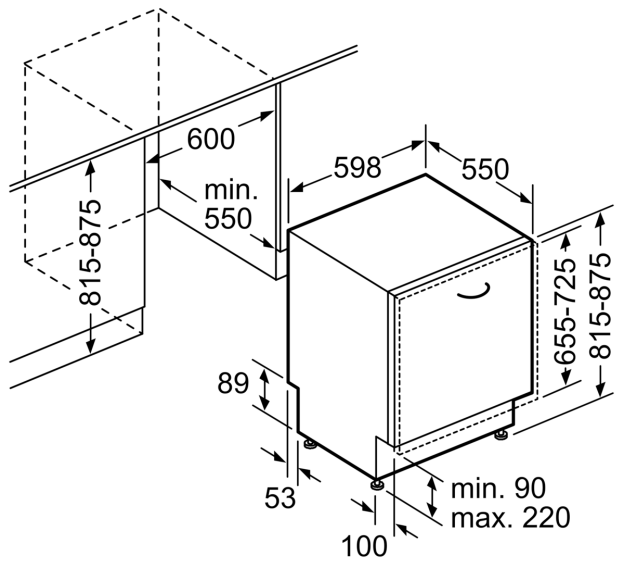
Műszaki adatok

- Teljesítményfelvétel kikapcsolt/üzemkész állapotban: 0.1 W / 0.1 W
- Szárítási hatékonyság: A (A-tól G-ig terjedő skálán)
- Az információk az eco program 50 °C-ra vonatkoznak. Ez a program szabvány szerint megfelel a szokványosan szennyezett edény tisztításának és a leghatékonyabb energia- és vízfogyasztás kombinációnak.

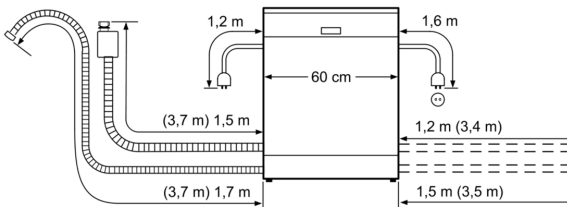
**Series 2, fully-integrated dishwasher,
60 cm
SMV24AX00E**



Méreték mm-ben



Méreték mm-ben



() Werte mit Verlängerungssatz