

## Serie 6, Félig beépíthető mosogatógép, 60 cm, Nemesacél SMI68TS06E



## Bízzon a forradalmian új PerfectDry szárításban még a nehezen szárítható edények, üvegáru és műanyag tálak esetében is.

- **Home Connect:** háztartási készülékek okos csatlakozással a még egyszerűbb mindennapi életért.
- **TFT kijelző:** minden szükséges információ egy helyen az optimális üzemeltetéséhez.
- **VarioSpeed Plus opció:** jelentős mosogatási idő csökkenés, magas tisztítási hatékonyság.
- **VarioDrawer Pro:** nagyobb rugalmasság és jobb helykihasználás.
- **Rackmatic:** a három szinten állítható felső kosár további helyet kínál, különösen magas edények esetén.

### Műszaki adatok

Energiatartékonysági osztály (2010/30/EC):	..... D
Energiafogyasztás 100 eco program ciklus esetén:	.....85 kWh
Névleges kapacitás:	.....14
Az eco program vízfogyasztása:	.....9.5 l
A program időtartama:	..... 3:15 h
Levegőben terjedő akusztikus zajkibocsátás:	.....42 dB(A) re 1 pW
Levegőben terjedő akusztikus zajkibocsátási osztály:	..... B
Beépíthetőség:	..... Beépíthető készülék
Magasság munkalappal:	..... 0 mm
A készülék méretei (szé x mé):	.....815 x 598 x 573 mm
Beépítési méretigény (ma x szé x mé):	..... 815-875 x 600 x 550 mm
Mélység 90 fokban nyitott ajtóval:	..... 1150 mm
Állítható lábak:	.....Yes - all from front
Állítható lábazat:	..... Vízszintes és függőleges
Nettó súly:	.....47.7 kg
Bruttó súly:	.....50.0 kg
Teljesítmény:	.....2400 W
Biztosíték:	..... 10 A
Feszültség:	..... 220-240 V
Frekvencia:	.....60; 50 Hz
Csatlakozókábel hossza:	..... 175.0 cm
Csatlakozó típusa:	.....EU-csatlakozó, földelt
Bevezető-tömlő hossza:	..... 165 cm
Kifolyó-tömlő hossza:	..... 190 cm
EAN kód:	.....4242002959900
Beépítési mód:	..... Félig beépíthető

### Különleges (megvásárolható) tartozék

SGZ1010 :	
SMZ1051EU :	
SMZ2014 :	
SMZ2044 :	
SMZ5000	Mosogatógép tartozék szett
SMZ5003 :	
SMZ5005 :	
SMZ5035 :	
SMZ5100 :	
SMZ5300	GlassSecure talpas pohártartó



4 242002 959900

## Serie 6, Félig beépíthető mosogatógép, 60 cm, Nemesacél SMI68TS06E

### Bízzon a forradalmian új PerfectDry szárításban még a nehezen szárítható edények, üvegáru és műanyag tálak esetében is.

#### Energiatakarékosság és teljesítmény

- 14 terítékes mosogatására alkalmas
- Energiaosztály: A+++ (az A+++tól D-ig terjedő skálán)
- Energiafelhasználás eco program 50 °C-on: 237 kWh/év, szabvány szerinti évi 280 tisztítási ciklus alapján, hidegvíz bekötés esetén. A tényleges energiafogyasztás függ a készülék használati módjától.
- Energiafogyasztás eco program 50 °C-on: 0.83 kWh
- Vízfogyasztás eco program 50 °C-on: 2660 Liter/év, 280 szabvány tisztítási ciklus alapján. A tényleges fogyasztás függ a készülék használati módjától.
- Vízfelhasználás eco program 50 °C-on: 9.5 l
- Programidő eco program 50 °C-on: 195 perc
- Zajszint: 42 dB (re 1 pW)
- Zajszint (csendes programon): 40(A) re 1 pW
- Energiafelhasználás melegvíz csatlakozás esetén eco program 50 °C-on: 0.6 kWh
- Az Auto 45-65°C program vízfogyasztása: akár 7 liter, szennyezettségtől függően

#### Felszereltség

- 8 program: Intenzív 70 °C, Auto 45-65 °C, Eco 50 °C, Csendes 50 °C, Rövid 60 °C, Üveg 40 °C, Gyors 45 °C, Előöblítés
- 4 speciális opció: Távoli indítás, VarioSpeedPlus, HygienePlus, Extra Trocknen
- Gép ápolás program
- 6 mosogatási hőmérséklet
- ActiveWater vízrendszer
- Zeolith energiatakarékos szárítás
- TouchControl kezelőpanel
- Nagyfelbontású, színes TFT kijelző grafikus szimbólumokkal és egyszerű szöveggel
- Fekete kijelző fehér jelölővel
- Piros LED
- Valós idejű óra
- Home Connect képes WiFi-n.
- Home Connect: Távoli felügyelet és vezérlés, iService Remote, energiamedzsmint (fotovoltaikus)
- DosageAssist, mosogatószer adagoló
- EcoSilenceDrive, csendes BLDC motor
- AquaSensor, Töltöttség szenzor
- auto 3in1 funkció: 3in1 tabletta alkalmazásakor a program automatikusan ehhez igazodik
- Hőcserélő
- Váltókar technika
- Regeneráló elektronika
- Öntisztító szűrő 3 részes hullámos szűrőrendszerrel
- Elektronikus só-utántöltés jelzés

- Elektronikus öblítőszerhiány jelzés
- VarioFlex Pro kosárrendszer piros színű érintési pontokkal

#### Komfort

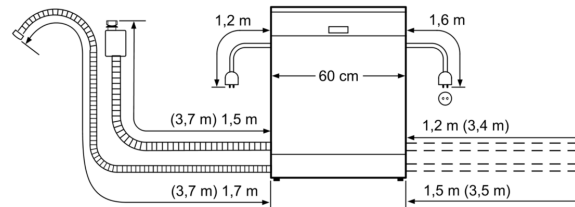
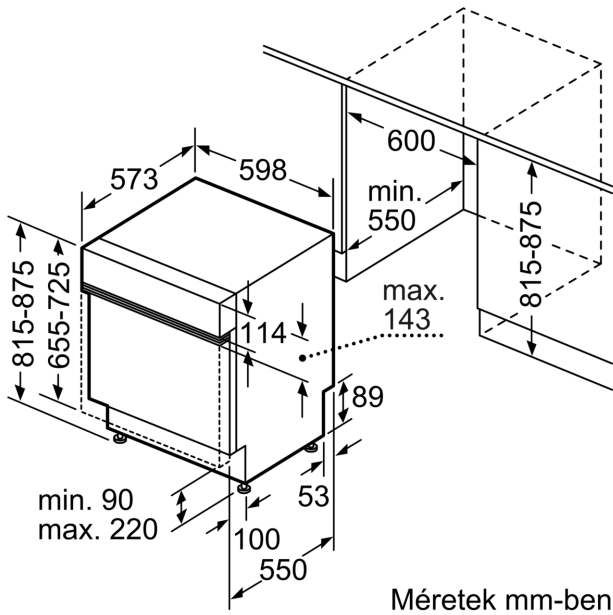
- AquaStop, 24 órás elektronikus vízvédelmi rendszer\*
- Időprogramozás 1-24 óra között
- VarioFlex Pro kosárrendszer piros színű érintési pontokkal
- VarioDrawer Pro evőeszköztartó fiók
- Alsó kosár: ezüst/ezüst
- Állítható magasságú felső kosár, 3 szintű "RackMatic" rendszerrel
- 6 lehajtható rész a felső kosárban
- 8 lehajtható tányérbetét az alsó kosárban
- 2 csészetartó a felső kosárban
- 2 lehajtható csészetartó az alsó kosárban
- Talpas pohár tartó rendszer
- Elektronikus nyomógombzár
- ServoSchloss, könnyített ajtózárodás
- AquaMix, üvegvédelmi rendszer
- GlassSecure kiegészítő tartozékként
- Előlről állítható hátsó készülékláb
- Sóbetöltő tölcserrel

#### Programok és opciók

- Teljesítményfelvétel kikapcsolt/ üzemkész állapotban: 0.5 W / 0.5 W
- Szárítási hatékonyság: A (A-tól G-ig terjedő skálán)
- Az információk az eco program 50 °C-ra vonatkoznak. Ez a program szabvány szerint megfelel a szokványosan szennyezett edény tisztításának és a leghatékonyabb energia- és vízfogyasztás kombinációnak.
- A "bekapcsolva hagyva" üzemmód időtartama: 0 perc
- aláépíthető készülék, beépíth.
- Belső tér anyaga: nemesacél
- Páratelítő lemez tartozékként
- Készülék méret (Ma x Sz x Mé): 81.5 x 59.8 x 57.3 cm
- \* a garancia feltételeit megtalálja a <https://www.bosch-home.com/hu/aquastop> oldalon.

- \* a garancia feltételeit megtalálja a <https://www.bosch-home.com/hu/aquastop> oldalon.

**Serie 6, Félig beépíthető  
mosogatógép, 60 cm, Nemesacél  
SMI68TS06E**



( ) Werte mit Verlängerungssatz