

Serie 4, Félig beépíthető mosogatógép, 60 cm, Szálcsiszolt acél
SMI46KS02E



Különleges (megvásárolható) tartozék

SGZ1010 :
 SMZ1051EU :
 SMZ2014 :
 SMZ2044 :
 SMZ5003 :
 SMZ5006 :
 SMZ5300 GlassSecure talpas pohártartó

SilencePlus készülék. Gyengéd - még a füléhez is.

- **VarioSpeed Plus opció:** jelentős mosogatási idő csökkenés, magas tisztítási hatékonyság.
- **VarioDrawer:** extra rugalmasság a harmadik, evőeszköztartó kosárral.
- **Nagyméretű digitális kijelző:** mutatja a hátralévő időt, de a normál információkat is, mint például az utántöltés szükségességét.
- **Auto Program:** automatikusan a legjobb tisztítási teljesítményért.
- **EmotionLightPro:** emelje ki mosogatógépét akár 256 különböző színnel.

Műszaki adatok

Névleges kapacitás:	13
Az eco program vízfogyasztása ² :	7.5 l
Beépíthetőség:	Beépíthető
Magasság munkalappal:	0 mm
A készülék méretei (szé x mé):	815 x 598 x 573 mm
Beépítési méretigény (ma x szé x mé):	815-875 x 600 x 550 mm
Mélység 90 fokban nyitott ajtóval:	1150 mm
Állítható lábak:	Igen – elől az összes
Láb maximális állíthatósága:	60 mm
Állítható lábazat:	Vízszintes és függőleges
Nettó súly:	43.6 kg
Bruttó súly:	45.2 kg
Biztosíték:	10 A
Feszültség:	220-240 V
Frekvencia:	60; 50 Hz
Csatlakozókábel hossza:	175.0 cm
Csatlakozó típusa:	EU-csatlakozó, földelt
Bevezető-tömlő hossza:	165 cm
Kifolyó-tömlő hossza:	190 cm
EAN kód:	4242002992617
Beépítési mód:	Félig beépíthető



¹ Energiahatékonysági osztályok A-tól G-ig
² Energiafogyasztás kWh-ban 100 ciklusonként (Eco 50 °C programmal)
³ Eco 50 °C programmal
⁴ Az Eco 50 °C program időtartama

Serie 4, Félig beépíthető mosogatógép, 60 cm, Szálcsiszolt acél SMI46KS02E

SilencePlus készülék. Gyengéd - még a füléhez is.

Energiatakarékosság és teljesítmény

- 13 teríték mosogatására alkalmas
- Energiaosztály: A++ (az A+++-tól D-ig terjedő skálán)
- Energiafelhasználás eco program 50 °C-on: 262 kWh/év, szabvány szerinti évi 280 tisztítási ciklus alapján, hidegvíz bekötés esetén. A tényleges energiafogyasztás függ a készülék használati módjától.
- Energiafogyasztás eco program 50 °C-on: 0.92 kWh
- Vízfogyasztás eco program 50 °C-on: 2100 Liter/év, 280 szabvány tisztítási ciklus alapján. A tényleges fogyasztás függ a készülék használati módjától.
- Vízfelhasználás eco program 50 °C-on: 7.5 l
- Programidő eco program 50 °C-on: 235 perc
- Zajszint: 46 dB (re 1 pW)
- Vízfelhasználás az auto 45-65°C programon: már 5 litertől, szennyezettségtől függően

Felszereltség

- 6 program: Intenzív 70 °C, Auto 45-65 °C, Eco 50 °C, Üveg 40 °C, 1h 65 °C, Előöblítés 0 °C
- 1 speciális opció: VarioSpeed Plus
- Gép ápolás program
- 5 mosogatási hőmérséklet
- ActiveWater vízrendszer
- Water management intelligens vízkezelési rendszer
- Piros színű display kijelzés
- DosageAssist, mosogatószer adagoló
- EcoSilenceDrive, csendes BLDC motor
- AquaSensor, Töltöttség szenzor
- Auto 3in1 funkció: 3in1 tableta alkalmazásakor a program automatikusan ehhez igazodik
- Hőcserélő.
- Váltókar technika
- Regeneráló elektronika
- Öntisztító szűrő 3 részes hullámos szűrőrendszerrel
- Elektronikus só-utántöltés jelzés
- Elektronikus öblítőszerhiány jelzés
- VarioFlex kosárrendszer színezés nélkül

Komfort

- AquaStop, 24 órás elektronikus vízvédelmi rendszer*
- Időprogramozás 1-24 óra között
- Elektronikus maradékidő kijelzés percben
- VarioDrawer, evőeszköztartó fiók
- Alsó kosár: ezüst/sötétszürke
- Állítható magasságú felső kosár, 3 szintű "RackMatic" rendszerrel
- 2 lehajtható rész a tányérokra a felső kosárban
- 4 lehajtható elem tányérokhoz az alsó kosárban.
- 2 csészetartó a felső kosárban

- Elektronikus nyomógombzár
- ServoSchloss, könnyített ajtózárodás
- AquaMix, üvegvédelmi rendszer
- Előlről állítható hátsó készülékláb

Programok és opciók

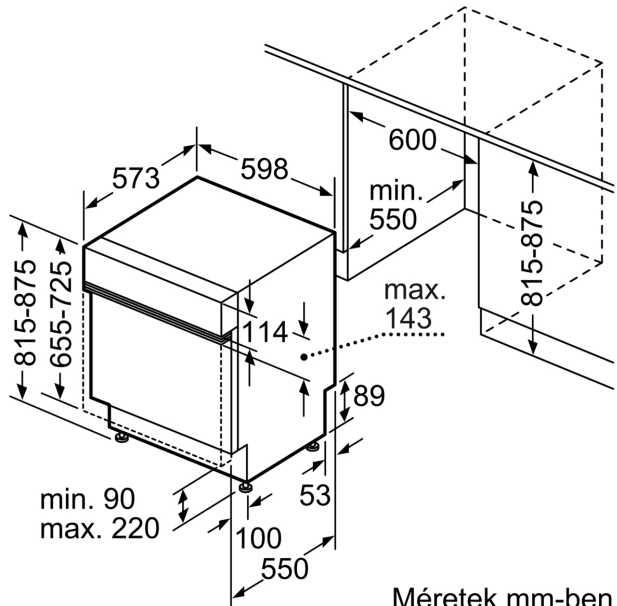
- Teljesítményfelvétel kikapcsolt/ üzemkész állapotban: 0.1 W / 0.1 W
- Szárítási hatékonyság: A (A-tól G-ig terjedő skálán)
- Az információk az eco program 50 °C-ra vonatkoznak. Ez a program szabvány szerint megfelel a szokványosan szennyezett edény tisztításának és a leghatékonyabb energia- és vízfogyasztás kombinációnak.
- A "bekapcsolva hagyva" üzemmód időtartama: 0 perc
- Integrálható készülék
- Belső tér anyaga: nemesacél/polinox
- Páraterelő lemez tartozékként
- Készülék méret (Ma x Sz x Mé): 81.5 cm x 59.8 cm x 57.3 cm

**Serie 4, Félig beépíthető
mosogatógép, 60 cm, Szálcsiszolt
acél
SMI46KS02E**

méreték mm-ben



⏏ dugaszoló aljzat
() értékek hosszabbítóelemmel



Méreték mm-ben