

**Serie | 4, Félíg beépíthető  
mosogatógép, 60 cm, Nemesacél  
SMI46AS01E**



**Gyendéd - a füléhez is. SilencePlus  
készülék, Csendes programmal.**

**Műszaki adatok**

Energihatékonysági osztály: F  
Energiafogyasztás 100 eco program ciklus esetén: 102 kWh  
Névleges kapacitás: 12  
Az eco program vízfogyasztása: 9,5 l  
A program időtartama: 3:30 h  
Levegőben terjedő akusztikus zajkibocsátás: 46 dB(A) re 1 pW  
Levegőben terjedő akusztikus zajkibocsátási osztály: C  
Kiviteli forma: Beépíthető készülék  
Magasság munkalappal: 0 mm  
A készülék méretei (szé x mé): 815 x 598 x 573 mm  
Beépítési méretigény (ma x szé x mé): 815-875 x 600 x 550 mm  
Engedélyező okirat: CE, VDE  
Mélység 90 fokban nyitott ajtóval: 1150 mm  
Állítható lábak: Yes - all from front  
Láb maximális állíthatósága: 60 mm  
Állítható lábazat: Vízszintes és függőleges  
Nettó súly: 34,6 kg  
Bruttó súly: 36,8 kg  
Teljesítményigény: 2400 W  
Biztosíték: 10 A  
Feszültség: 220-240 V  
Frekvencia: 50; 60 Hz  
Csatlakozókábel hossza: 175 cm  
Dugós csatlakozó típusa: EU-csatlakozó, földelt  
Bevezető-tömlő hossza: 165 cm  
Kifolyó-tömlő hossza: 190 cm  
EAN-kód: 4242002996974  
Beépítési mód: Félíg beépíthető

**Különleges (megvásárolható) tartozék**  
SMZ5300 : GlassSecure talpas pohártartó



## Serie | 4, Félíg beépíthető mosogatógép, 60 cm, Nemesacél SMI46AS01E

### Gyendéd - a füléhez is. SilencePlus készülék, Csendes programmal.

#### Energiatakarékosság és teljesítmény

- 12 teríték mosogatására alkalmas
- Energiaosztály: A+ (az A+++-tól D-ig terjedő skálán)
- Energiafelhasználás eco program 50 °C-on: 290 kWh/év, szabvány szerinti évi 280 tisztítási ciklus alapján, hidegvíz bekötés esetén. A tényleges energiafogyasztás függ a készülék használati módjától.
- Energiafogyasztás eco program 50 °C-on: 1.02 kWh
- Vízfogyasztás eco program 50 °C-on: 2660 Liter/év, 280 szabvány tisztítási ciklus alapján. A tényleges fogyasztás függ a készülék használati módjától.
- Vízfelhasználás eco program 50 °C-on: 9.5 l
- Programidő eco program 50 °C-on: 210 perc
- Zajszint: 46 dB (re 1 pW)
- Zajszint (csendes programon): 44(A) re 1 pW

#### Programok és felszereltség

- 6 program: Intenzív 70 °C, Auto 45-65 °C, Eco 50 °C, Csendes 50 °C, Üveg 40 °C, 1h 65 °C
- 3 speciális opció: VarioSpeed, Higiénia Plus, Extra szárítás
- Gép ápolás program
- 5 mosogatási hőmérséklet
- Piros színű display kijelzés
- ActiveWater vízrendszer
- DossierAssistent, új mosogatószer adagoló
- EcoSilenceDrive, csendes BLDC motor
- AquaSensor, Töltöttség szenzor
- auto 3in1 funkció: 3in1 tabletta alkalmazásakor a program automatikusan ehhez igazodik
- Váltókar technika
- Regeneráló elektronika
- Öntisztító szűrő 3 részes hullámos szűrőrendszerrel
- Elektronikus só-utántöltés jelzés
- Elektronikus öblítőszerhiány jelzés
- Vario kosárrendszer

#### Komfort és biztonság

- AquaStop, 24 órás elektronikus vízvédelmi rendszer
- Időprogramozás 1-24 óra között
- Elektronikus maradékidő kijelzés percben
- Állítható magasságú felső kosár
- 2 lehajtható rész az alsó kosárban
- Kiegészítő evőeszköztartó a felső kosárban
- Evőeszköz tartó az alsó kosárban
- 2 csészetartó rész a felső kosárban
- Elektronikus nyomógombzár
- AquaMix, üvegvédelmi rendszer
- Elölről állítható hátsó készülék láb

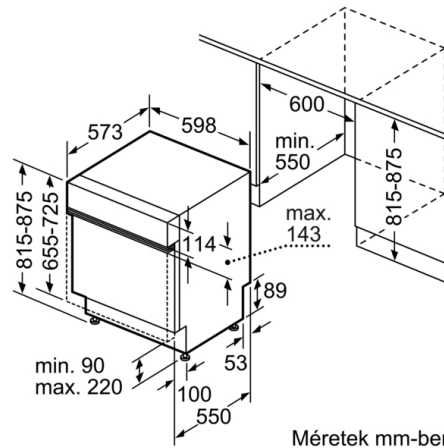
#### Műszaki adatok

- Teljesítményfelvétel kikapcsolt/ üzemkész állapotban: 0.1 W / 0.1 W
- Szárítási hatékonyság: A (A-tól G-ig terjedő skálán)
- Az információk az eco program 50 °C-ra vonatkoznak. Ez a program szabvány szerint megfelel a szokványosan szennyezett edény tisztításának és a leghatékonyabb energia- és vízfogyasztás kombinációnak.
- A "bekapcsolva hagyva" üzemmód időtartama: 0 perc
- Integrálható készülék
- Belső tér anyaga: nemesacél/polinox
- Páraterelő lemez tartozékként
- Készülék méret (Ma x Sz x Mé): 81.5 x 59.8 x 57.3 cm

**Serie | 4, Félig beépíthető mosogatógép, 60 cm, Nemesacél**  
**SMI46AS01E**



( ) Werte mit Verlängerungssatz



Méreték mm-ben