

## Serie | 2, Félig beépíthető mosogatógép, 60 cm, Nemesacél SMI25AS02E



### Különleges (megvásárolható) tartozék

SMZ5300 : GlassSecure talpas pohártartó

### SilencePlus készülék. Gyengéd - még a füléhez is.

- **VarioSpeed Plus opció:** jelentős mosogatási idő csökkenés, magas tisztítási hatékonyság.
- **Nagyméretű digitális kijelző:** mutatja a hátralévő időt, de a normál információkat is, mint például az utántöltés szükségességét.
- **Auto Program:** automatikusan a legjobb tisztítási teljesítményért.
- **Extra szárítás:** minden tökéletesen megszárad.
- **Glas 40°C program:** kifejezetten a kényes üvegek mosogatásához és szárításához kifejlesztett program.

### Műszaki adatok

Energiatahatékonysági osztály: E

Energiafogyasztás 100 eco program ciklus esetén: 92 kWh

Névleges kapacitás: 12

Az eco program vízfogyasztása: 9,5 l

A program időtartama: 3:30 h

Levegőben terjedő akusztikus zajkibocsátás: 46 dB(A) re 1 pW

Levegőben terjedő akusztikus zajkibocsátási osztály: C

Kiviteli forma: Beépíthető készülék

Magasság munkalappal: 0 mm

A készülék méretei (szé x mé): 815 x 598 x 573 mm

Beépítési méretigény (ma x szé x mé): 815-875 x 600 x 550 mm

Engedélyező okirat: CE, VDE

Mélység 90 fokban nyitott ajtóval: 1150 mm

Állítható lábak: Yes - all from front

Láb maximális állíthatósága: 60 mm

Állítható lábazat: Vízszintes és függőleges

Nettó súly: 34,7 kg

Bruttó súly: 37,2 kg

Teljesítményigény: 2400 W

Biztosíték: 10 A

Feszültség: 220-240 V

Frekvencia: 50; 60 Hz

Csatlakozókábel hossza: 175 cm

Dugós csatlakozó típusa: EU-csatlakozó, földelt

Bevezető-tömlő hossza: 165 cm

Kifolyó-tömlő hossza: 190 cm

EAN-kód: 4242002970745

Beépítési mód: Félig beépíthető



4 242002 970745

## Serie | 2, Félíg beépíthető mosogatógép, 60 cm, Nemesacél SMI25AS02E

### SilencePlus készülék. Gyengéd - még a füléhez is.

#### Energiatakarékosság és teljesítmény

- 12 teríték mosogatására alkalmas
- Energiaosztály:A++(az A+++tól D-ig terjedő skálán)
- Energiafelhasználás:eco program50 °C-on:258 kWh/év, szabvány szerinti évi 280 tisztítási ciklus alapján, hidegvíz bekötés esetén. A tényleges energiafogyasztás függ a készülék használati módjától.
- Energiafogyasztás:eco program50 °C-on:0.9 kWh
- Vízfogyasztás:eco program50 °C-on:2660Liter/év, 280 szabvány tisztítási ciklus alapján. A tényleges fogyasztás függ a készülék használati módjától.
- Vízfelhasználás:eco program50 °C-on:9.5 l
- Programidő:eco program50 °C-on:210 perc
- Zajszint:46 dB(re 1 pW)

#### Felszereltség

- 5program:Intenzív70 °C,Auto45-65 °C,Eco50 °C,Üveg40 °C,1h65 °C
- 2 speciális opció:VarioSpeed Plus,Extra szárítás
- 5 mosogatási hőmérséklet
- Forgatógombos kezelés integrált "Start" gombbal
- Piros színű display kijelzés
- ActiveWater vízrendszer
- DosageAssist, mosogatószer adagoló
- EcoSilenceDrive, csendes BLDC motor
- AquaSensor,Töltöttség szenzor
- auto 3in1 funkció: 3in1 tabletta alkalmazásakor a program automatikusan ehhez igazodik
- Hőcserélő
- Váltókar technika
- Regeneráló elektronika
- Öntisztító szűrő3 részes hullámos szűrőrendszerrel
- Elektronikus só-utántöltés jelzés
- Elektronikus öblítőszerhiány jelzés
- Vario kosárrendszer

#### Komfort

- AquaStop, 24 órás elektronikus vízvédelmi rendszer\*
- Időprogramozás 1-24 óra között
- Elektronikus maradékidő kijelzés percben
- Alsó kosár:ezüst/sötétszürke
- Állítható magasságú felső kosár
- 2 lehajtható rész az alsó kosárban
- Evőeszköz tartó az alsó kosárban
- 2 csészetartó rész a felső kosárban
- ServoSchloss, könnyített ajtózárodás
- AquaMix, üvegvédelmi rendszer
- Elölről állítható hátsó készülék láb

#### Programok és opciók

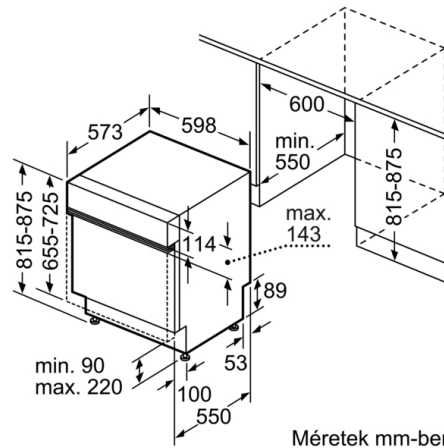
- Teljesítményfelvétel kikapcsolt/ üzemkész állapotban:0.1 W/0.1 W
- Szárítási hatékonyság:A(A-tól G-ig terjedő skálán)
- Az információk azeco program50 °C-ra vonatkoznak. Ez a program szabvány szerint megfelel a szokványosan szennyezett edény tisztításának és a leghatékonyabb energia- és vízfogyasztás kombinációnak.
- A "bekapcsolva hagyva" üzemmód időtartama:0 perc
- aláépíthető készülék, beépíth.
- Belső tér anyaga:nemesacél/polinox
- Páraterelő lemez tartozékként
- Készülék méret (Ma x Sz x Mé):81.5x59.8x57.3cm

\* a garancia feltételeit megtalálja a <https://www.bosch-home.com/hu/aquastopoldalon>.

**Serie | 2, Félig beépíthető mosogatógép, 60 cm, Nemesacél**  
**SMI25AS02E**



( ) Werte mit Verlängerungssatz



Méreték mm-ben