

## Serie 6, Beépíthető mosogatógép, 60 cm SMD6ECX12E



### Különleges (megvásárolható) tartozék

SMZ5300 GlassSecure talpas pohártartó

## A energiaosztályú mosogatógép intelligens energiatakarékos megoldásokkal, kompromisszumok nélkül a tökéletes eredmény érdekében.

- **MaxFlex kosarak:** rugalmas és stabil bepakolás, kiváló mozgathatósággal
- **RackMatic rendszer:** A felső kosár kényelmes magasságállítási lehetősége.
- **SilencePlus:** a hihetetlenül halk, 42 dB-lel működő mosogatógép.
- **Home Connect:** háztartási készülékek okos csatlakozással a még egyszerűbb mindennapi életért.
- **Azonali üzenetek a mosogatógéptől:** gondtalanság a Home Connect üzenetek révén.

### Műszaki adatok

Energiahatékonysági osztály (2010/30/EC) <sup>1</sup> :	.....A
Energiafogyasztás 100 eco program ciklus esetén <sup>2</sup> :	..... 54 kWh/100 ciklus
Névleges kapacitás:	..... 14
Az eco program vízfogyasztása <sup>3</sup> :	..... 9.0 l
A program időtartama <sup>4</sup> :	..... 4:30 h
Levegőben terjedő akusztikus zajkibocsátás:	..... 42 dB(A) re 1pW
Levegőben terjedő akusztikus zajkibocsátási osztály:	..... B
Beépíthetőség:	..... Beépíthető
Magasság munkalappal:	..... 0 mm
Beépítési méretigény (ma x szé x mé):	..... 815-875 x 600 x 550 mm
Mélység 90 fokban nyitott ajtóval:	..... 1150 mm
Állítható lábak:	..... Igen – elől az összes
Láb maximális állíthatósága:	..... 60 mm
Állítható lábazat:	..... Vízszintes és függőleges
Nettó súly:	..... 39.3 kg
Bruttó súly:	..... 41.5 kg
Teljesítmény:	..... 2400 W
Biztosíték:	..... 10 A
Feszültség:	..... 220-240 V
Frekvencia:	..... 50; 60 Hz
Legmagasabb megengedhető vízkeménység:	..... 50°DH
Javítási index:	..... 9.4
Csatlakozókábel hossza:	..... 175 cm
Csatlakozó típusa:	..... EU-csatlakozó, földelt
Bevezető-tömlő hossza:	..... 165 cm
Kifolyó-tömlő hossza:	..... 190 cm
EAN kód:	..... 4242005479948
Beépítési mód:	..... Teljesen beépíthető



<sup>1</sup> Energiahatékonysági osztályok A-tól G-ig  
<sup>2</sup> Energiafogyasztás kWh-ban 100 ciklusonként (Eco 50 °C programmal)  
<sup>3</sup> Eco 50 °C programmal  
<sup>4</sup> Az Eco 50°C program időtartama

## Serie 6, Beépíthető mosogatógép, 60 cm SMD6ECX12E

### A energiaosztályú mosogatógép intelligens energiatakarékos megoldásokkal, kompromisszumok nélkül a tökéletes eredmény érdekében.

#### Energiatakarékosság és teljesítmény

- Energiahatékonysági osztály<sup>1</sup>: A
- Energia<sup>2</sup> / Víz<sup>3</sup>: 54 kWh / 9 liter
- Kapacitás: 14 teríték
- Program hossza<sup>4</sup>: 4:30 (óra:perc)
- Zajszint: 42 dB(A) re 1 pW
- A levegőben terjedő akusztikus zajkibocsátás osztálya: B
- Zajszint (csendes programon): 41(A) re 1 pW

#### Programok és opciók

- 8 program: Eco 50 °C, Auto 45-65 °C, Intenzív 70 °C, Gyors 60 °C, Gyors 45 °C, Üveg 40 °C, Csendes 50 °C, Kedvenc
- Kedvenc program
- 4 speciális opció: Távoli indítás, Extra szárítás, Intenzív Zóna, VarioSpeed Plus
- Gépápolás program
- Kiegészítő funkciók a Home Connect alkalmazáson keresztül: HygienePlus, Silence opció

#### Felszereltség

- EcoDrying és hőcserélő
- AquaSensor
- DosageAssist, mosogatószer adagoló
- EcoSilenceDrive, csendes BLDC motor
- Auto 3in1 funkció: 3in1 tabletták alkalmazásakor a program automatikusan ehhez igazodik
- Öntisztító szűrő 3 részes hullámos szűrőrendszerrel
- Belső tér anyaga: nemesacél

#### Komfort

- MaxFlex kosárrendszer piros színű érintési pontokkal
- ExtraClean Zone
- VarioDrawer evőeszköztartó fiók a harmadik szinten
- Állítható magasságú felső kosár, 3 szintű "RackMatic" rendszerrel
- EasySlide kihúzórendszer a felső kosárnál
- Könnyen gördülő kerekek az alsó kosárnál
- Színezett csúszásmentes védőcsíkok a felső kosárban
- Ütköző az alsó kosár véletlen túlhúzása ellen
- 2 lehajtható rész a felső kosárban
- 6 lehajtható rész az alsó kosárban
- 2 csészetartó rész puha szilikon első résszel a felső kosárban
- 2 lehajtható csészetartó az alsó kosárban

#### Kijelző és vezérlés

- Home Connect képes WiFi-n.
- TouchControl (fém)
- Kezelés az ajtó felső részéről
- Kezelő felületen található feliratok nyelve: angol

- TimeLight
- Elektronikus maradékidő jelzés percben
- Akusztikus programvége jelzés
- Időprogramozás 1-24 óra között

#### További tulajdonságok

- AquaStop, 24 órás elektronikus vízvédelmi rendszer\*
- Gyerekzár: Gyerekzár: elektronikus ajtónyitás védelem
- OpenAssist
- AquaMix, üvegvédelmi rendszer

#### Tartozékok

- Sóbetöltő tölcsérrel
- Páraterelő lemez tartozékként

#### Méretek

- Készülék méret (Ma x Sz x Mé): 81.5 cm x 59.8 cm x 55 cm

<sup>1</sup> Energiahatékonysági osztály, skála A-tól G-ig.

<sup>2</sup> Energiafelhasználás 100 ciklus alatt, kWh-ban (ezen programon: eco program 50 °C)

<sup>3</sup> Vízfogyasztás ciklusonként, literben (ezen programon: eco program 50 °C)

<sup>4</sup> A eco program 50 °C program hossza.

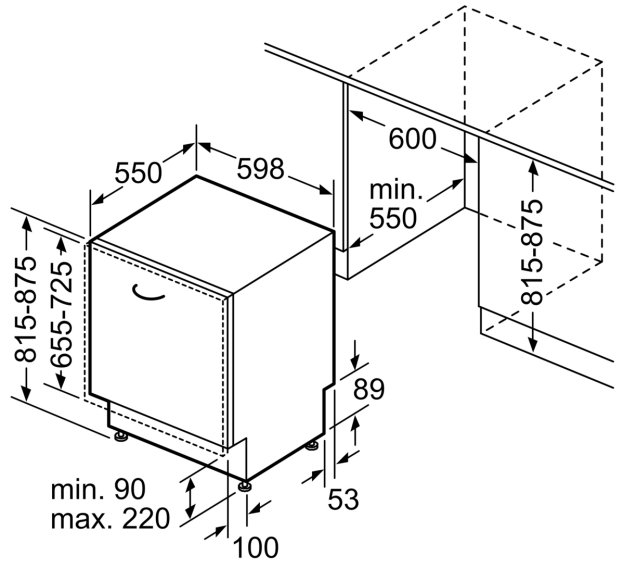
\* a garancia feltételeit megtalálja a <https://www.bosch-home.com/hu/aquastop> oldalon.

**Serie 6, Beépíthető mosogatógép, 60  
cm  
SMD6ECX12E**

méreték mm-ben



⏏ dugaszoló aljzat  
( ) értékek hosszabbítóelemmel



Méreték mm-ben