

Serie 4, Beépíthető mosogatógép, 60 cm, VarioHinge - csúszózsánér SHH4HCX48E



Konyhai edények könnyű betöltése és extra alaposan száraz edények egyetlen gombnyomással, akár alacsony lábzetmagasságú és magas beépítésű konyhák számára is.

- **Extra szárítás:** minden tökéletesen megszárad.
- **Flex kosarak:** rugalmas és praktikus megoldás a könnyű betöltés érdekében.
- **VarioDrawer:** extra rugalmasság a harmadik, evőeszköz tartó kosárral.
- **RackMatic rendszer:** A felső kosár kényelmes magasságállítási lehetősége.
- **Silence Plus:** a hihetetlenül halk, 44 dB-es mosogatógép.

Műszaki adatok

Energiatartékonysági osztály (2010/30/EC): D
Energiafogyasztás 100 eco program ciklus esetén:85 kWh
Névleges kapacitás: 14
Az eco program vízfogyasztása: 9.5 l
A program időtartama: 4:55 h
Levegőben terjedő akusztikus zajkibocsátás:44 dB(A) re 1 pW
Levegőben terjedő akusztikus zajkibocsátási osztály: B
Beépíthetőség:Beépíthető
Magasság munkalappal: 0 mm
A készülék méretei (szé x mé):865 x 598 x 550 mm
Beépítési méretigény (ma x szé x mé): 865-925 x 600 x 550 mm
Mélység 90 fokban nyitott ajtóval: 1200 mm
Állítható lábak:Yes - all from front
Láb maximális állíthatósága: 60 mm
Állítható lábzet: Vízszintes és függőleges
Nettó súly: 37.6 kg
Bruttó súly:39.5 kg
Teljesítmény:2400 W
Biztosíték: 10 A
Feszültség: 220-240 V
Frekvencia: 50; 60 Hz
Javítási együtttható: 8.0
Csatlakozókábel hossza:175.0 cm
Dugós csatlakozó típusa: EU-csatlakozó, földelt
Bevezető-tömlő hossza: 165 cm
Kifolyó-tömlő hossza: 190 cm
EAN-kód:4242005324828
Beépítési mód:Teljesen beépíthető

Különleges (megvásárolható) tartozék

- SMZ5045 :
- SMZ5100 :
- SMZ5300 GlassSecure talpas pohártartó
- SGZ0IC00 :
- SGZ1010 :
- SGZ8BI00 Csatlakozósín osztott bútorba
- SMZ1051EU :
- SMZ5015 :



Serie 4, Beépíthető mosogatógép, 60 cm, , VarioHinge - csúszózsánér SHH4HCX48E

Konyhai edények könnyű betöltése és extra alaposan száraz edények egyetlen gombnyomással, akár alacsony lábzetmagasságú és magas beépítésű konyhák számára is.

Energiatakarékosság és teljesítmény

- Energiahatékonysági osztály¹: D
- Energia² / Víz³: 85 kWh / 9.5 liter
- Kapacitás: 14 teríték
- Program hossza⁴: 4:55 (óra:perc)
- Zajszint: 44 dB(A) re 1 pW
- A levegőben terjedő akusztikus zajkibocsátás osztálya: B
- Zajszint (csendes programon): 41(A) re 1 pW

Programok és opciók

- 6 program: Eco 50 °C, Auto 45-65 °C, Intenzív 70 °C, Expressz 65 °C, Csendes 50 °C, Kedvenc
- Kedvenc program
- 3 speciális opció: Extra szárítás, Féltöltet, VarioSpeed Plus
- Machine Care

Felszereltség

- Hőcserélő.
- DosageAssist, mosogatószer adagoló
- EcoSilenceDrive, csendes BLDC motor
- auto 3in1 funkció: 3in1 tableta alkalmazásakor a program automatikusan ehhez igazodik
- Öntisztító szűrő 3 részes hullámos szűrőrendszerrel
- Belső tér anyaga: nemesacél

Komfort

- Flex kosarak
- VarioDrawer, evőeszköztartó fiók
- Állítható magasságú felső kosár, 3 szintű "RackMatic" rendszerrel
- Könnyen gördülő kerekek az alsó kosárnál
- Ütköző az alsó kosár véletlen túlhúzása ellen
- 2 lehajtható rész a felső kosárban
- 2 lehajtható rész az alsó kosárban
- 2 csészetartó a felső kosárban
- 2 lehajtható csészetartó az alsó kosárban

Kijelző és vezérlés

- Kezelés az ajtó felső részéről
- Kezelő felületen található feliratok nyelve: angol
- StatusLight
- Elektronikus maradékidő jelzés percben
- Akusztikus programvége jelzés
- Időprogramozás 1-24 óra között

További tulajdonságok

- AquaStop, 24 órás elektronikus vízvédelmi rendszer*
- Vario Hinge

- AquaMix, üvegvédelmi rendszer

Méretek

- Sóbetöltő tölcserrel
- Páraterelő lemez tartozékként
- Készülék méret (Ma x Sz x Mé): 86.5 x 59.8 x 55 cm

¹ Energiahatékonysági osztály, skála A-tól G-ig.

² Energiafelhasználás 100 ciklus alatt, kWh-ban (ezen programon: eco program 50 °C)

³ Vízfogyasztás ciklusonként, literben (ezen programon: eco program 50 °C)

⁴ A eco program 50 °C program hossza.

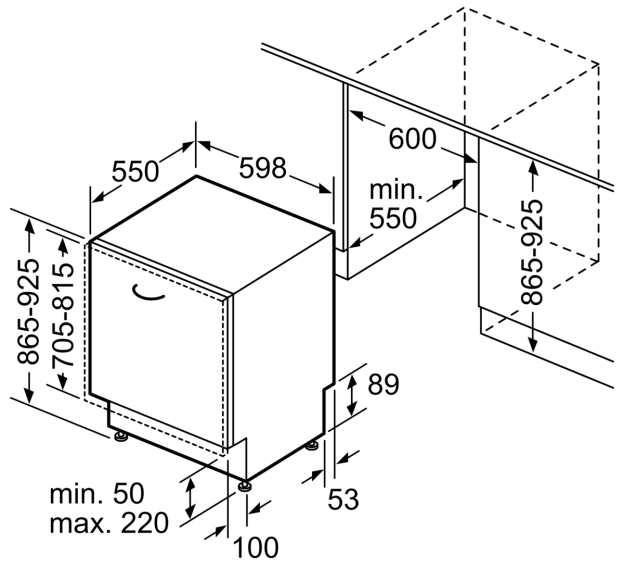
* a garancia feltételeit megtalálja a <https://www.bosch-home.com/hu/aquastop> oldalon.

Serie 4, Beépíthető mosogatógép, 60 cm, , VarioHinge - csúszózsánér SHH4HCX48E

méreték mm-ben



⌘ dugaszoló aljzat
() értékek hosszabbítóelemmel



Méreték mm-ben