

## Serie 6, Beépíthető mosogatógép, 60 cm, XXL, VarioHinge - csúszózsánér SBT6EB800E



## Jobb szárítási teljesítmény intenzív tisztítási zónával kombinálva, még a magas építésű konyhákba is.

- **EfficientDry:** jobb szárítási teljesítmény az ajtó automatikus kinyitásával.
- **Max Flex kosarak:** rugalmas és stabil feltöltés, kiváló kihúzhatósággal
- **RackMatic rendszer:** A felső kosár kényelmes magasságállítási lehetősége.
- **Silence Plus:** a hihetetlenül halk, 42 dB-lel működő mosogatógép.
- **Home Connect:** háztartási készülékek okos csatlakozással a még egyszerűbb mindennapi életért.

SGZ0B11 :  
 SGZ0IC00 :  
 SGZ1010 :  
 SGZ6DB04 :  
 SGZ6RB04 :  
 SGZ8BI00 Csatlakozósín osztott bútorba  
 SMZ1051EU :  
 SMZ2014 :  
 SMZ5045 :  
 SMZ5300 GlassSecure talpas pohártartó

Energiatahatékonysági osztály (2010/30/EC): ..... D  
 Energiafogyasztás 100 eco program ciklus esetén: .....84 kWh  
 Névleges kapacitás: .....13  
 Az eco program vízfogyasztása: .....9.5 l  
 A program időtartama: ..... 4:35 h  
 Levegőben terjedő akusztikus zajkibocsátás: .....42 dB(A) re 1pW  
 Levegőben terjedő akusztikus zajkibocsátási osztály: ..... B  
 Beépíthetőség: .....Beépíthető  
 Magasság munkalappal: ..... 0 mm  
 A készülék méretei (szé x mé): .....865 x 598 x 550 mm  
 Beépítési méretigény (ma x szé x mé): ..... 865-925 x 600 x 550 mm  
 Mélység 90 fokban nyitott ajtóval: ..... 1200 mm  
 Állítható lábak: .....Igen - mindet előlről  
 Láb maximális állíthatósága: ..... 60 mm  
 Állítható lábazat: ..... Vízszintes és függőleges  
 Nettó súly: .....45.1 kg  
 Bruttó súly: .....47.0 kg  
 Teljesítmény: .....2400 W  
 Biztosíték: ..... 10 A  
 Feszültség: ..... 220-240 V  
 Frekvencia: .....50; 60 Hz  
 Csatlakozókábel hossza: ..... 175.0 cm  
 Csatlakozó típusa: .....EU-csatlakozó, földelt  
 Bevezető-tömlő hossza: ..... 165 cm  
 Kifolyó-tömlő hossza: ..... 190 cm  
 EAN kód: .....4242005213566  
 Beépítési mód: .....Teljesen beépíthető



## Serie 6, Beépíthető mosogatógép, 60 cm, XXL, VarioHinge - csúszósanér SBT6EB800E

### Jobb szárítási teljesítmény intenzív tisztítási zónával kombinálva, még a magas építésű konyhákba is.

#### Energiatakarékosság és teljesítmény

- Energiahatékonysági osztály<sup>1</sup>: D
- Energia<sup>2</sup> / Víz<sup>3</sup>: 84 kWh / 9.5 liter
- Kapacitás: 13 teríték
- Program hossza<sup>4</sup>: 4:35 (óra:perc)
- Zajszint: 42 dB(A) re 1 pW
- A levegőben terjedő akusztikus zajkibocsátás osztálya: B
- Zajszint (csendes programon): 39(A) re 1 pW
- Home Connect képes WiFi-n.

#### Programok és opciók

- 8 program: Eco 50 °C, Auto 45-65 °C, Intenzív 70 °C, Expressz 65 °C, Gyors 45 °C, Üveg 40 °C, Csendes 50 °C, Kedvenc
- Kedvenc program
- 4 speciális opció: Távoli indítás, EfficientDry, Intenzív Zóna, VarioSpeed Plus
- Machine Care
- Silence opció (mobilalkalmazáson keresztül)

#### Felszereltség

- AquaSensor
- DosageAssist, mosogatószer adagoló
- EcoSilenceDrive, csendes BLDC motor
- auto 3in1 funkció: 3in1 tabletták alkalmazásakor a program automatikusan ehhez igazodik
- Öntisztító szűrő 3 részes hullámos szűrőrendszerrel
- Belső tér anyaga: nemesacél

#### Komfort

- Max Flex kosárrendszer piros színű érintési pontokkal
- ExtraClean Zone
- Beszerelhető 3. fiók
- EasySlide kihúzórendszer minden szinten
- Színezett csúszásmentes védőcsíkok a felső kosárban
- Ütköző az alsó kosár véletlen túlhúzása ellen
- Állítható magasságú felső kosár, 3 szintű "RackMatic" rendszerrel
- 2 lehajtható rész a felső kosárban
- 6 lehajtható rész az alsó kosárban
- Kiegészítő evőeszköztartó a felső kosárban
- Variálható evőeszköz tartó az alsó kosárban
- 2 csészetartó rész puha szilikon első résszel a felső kosárban
- 2 lehajtható csészetartó az alsó kosárban

#### Kijelző és vezérlés

- TouchControl kezelőpanel
- EmotionLight
- Kezelés az ajtó felső részéről
- Kezelő felületen található feliratok nyelve: angol
- StatusLight

- Elektronikus maradékidő jelzés percben
- Időprogramozás 1-24 óra között

#### További tulajdonságok

- AquaStop, 24 órás elektronikus vízvédelmi rendszer\*
- Gyerekzár: Gyerekzár: elektronikus ajtónyitás védelem
- OpenAssist
- Vario Hinge
- AquaMix, üvegvédelmi rendszer
- EcoDrying és hőcserélő
- Nemesacél dekorációs csíkok
- Sóbetöltő tölcserrel
- Páraterelő lemez tartozékként

#### Tartozékok

- Készülék méret (Ma x Sz x Mé): 86.5 cm x 59.8 cm x 55 cm

<sup>1</sup> Energiahatékonysági osztály, skála A-tól G-ig.

<sup>2</sup> Energiafelhasználás 100 ciklus alatt, kWh-ban (ezen programon: eco program 50 °C)

<sup>3</sup> Vízfogyasztás ciklusonként, literben (ezen programon: eco program 50 °C)

<sup>4</sup> A eco program 50 °C program hossza.

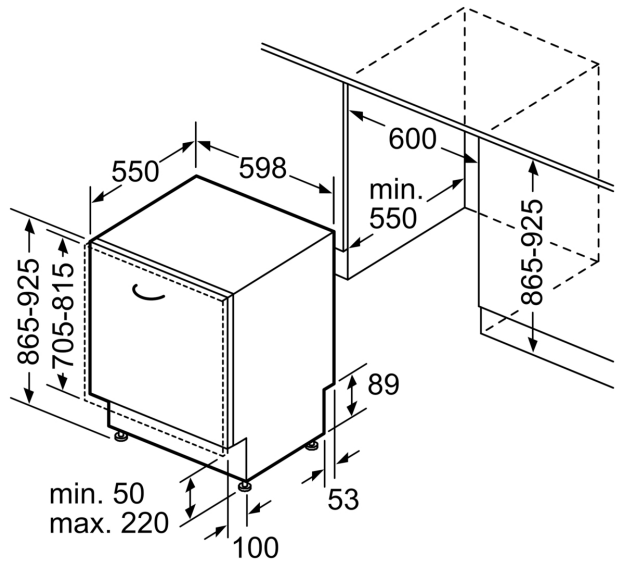
\* a garancia feltételeit megtalálja a <https://www.bosch-home.com/hu/aquastop> oldalon.

**Serie 6, Beépíthető mosogatógép, 60 cm, XXL, VarioHinge - csúszózsánér SBT6EB800E**

méreték mm-ben



⌘ dugaszoló aljzat  
( ) értékek hosszabbítóelemmel



Méreték mm-ben