

## Serie 8, Beépíthető mosogatógép, 60 cm, XXL SBD8TB800E



accent|line



### Különleges (megvásárolható) tartozék

SGZ0IC00 ; SGZ1010 ; SGZ6BH00 ; SGZ6DB04 ; SGZ6RB04 ;  
SGZ8BI00 Csatlakozósín osztott bútorba, SMZ1051EU ; SMZ2014 ;  
SMZ5000 Mosogatógép tartozék szett, SMZ5002 ; SMZ5003 ;  
SMZ5045 ; SMZ5300 GlassSecure talpas pohártartó

## A energiacímkés mosogatógép, köszönhetően az innovatív, nagy hatékonyságú energiatakarékos rendszernek, amely nem korlátozza a tökéletes eredmények elérését.

- **PerfectDry** - Tökéletes szárítási eredmények kevesebb energia felhasználásával- még a nehezen száradó eszközök esetén is. <sup>5</sup>
- **A energiahatékonysági osztály:** a legenergiahatékonyabb mosogatógépeink
- **Intelligens program:** az Ön visszajelzései alapján személyre szabja a mosási és szárítási ciklust.
- **MaxFlex Pro kosarak:** könnyű bepakolás, védelem a tányérjai számára.
- **RackMatic rendszer:** A felső kosár kényelmes magasságállítási lehetősége.

### Műszaki adatok

Energiatakarékos osztály (2010/30/EC)<sup>1</sup>: .....A  
Energiafogyasztás 100 eco program ciklus esetén<sup>2</sup>: ..... 54 kWh/100 ciklus  
Névleges kapacitás: .....13  
Az eco program vízfogyasztása<sup>3</sup>: .....9.5 l  
A program időtartama<sup>4</sup>: ..... 4:55 h  
Levegőben terjedő akusztikus zajkibocsátás: ..... 43 dB(A) re 1pW  
Levegőben terjedő akusztikus zajkibocsátási osztály: ..... B  
Beépíthetőség: .....Beépíthető  
Magasság munkalappal: ..... 0 mm  
Beépítési méretigény (ma x szé x mé): ..... 865-925 x 600 x 550 mm  
Mélység 90 fokban nyitott ajtóval: ..... 1200 mm  
Állítható lábak: ..... Igen – elől az összes  
Láb maximális állíthatósága: ..... 60 mm  
Állítható lábazat: ..... Vízszintes és függőleges  
Nettó súly: .....42.8 kg  
Bruttó súly: .....45.0 kg  
Teljesítmény: .....2400 W  
Biztosíték: ..... 10 A  
Feszültség: ..... 220-240 V  
Frekvencia: .....50; 60 Hz  
Csatlakozókábel hossza: .....175 cm  
Csatlakozó típusa: .....EU-csatlakozó, földelt  
Bevezető-tömlő hossza: ..... 165 cm  
Kifolyó-tömlő hossza: ..... 190 cm  
EAN kód: .....4242005437320  
Beépítési mód: .....Teljesen beépíthető



<sup>1</sup> Energiatakarékos osztályok A-tól G-ig  
<sup>2</sup> Energiafogyasztás kWh-ban 100 ciklusonként (Eco 50 °C programmal)  
<sup>3</sup> Eco 50 °C programmal  
<sup>4</sup> Az Eco 50 °C program időtartama  
<sup>5</sup> Zeolith technológiával ellátott, B energiasztályú Bosch PerfectDry mosogatógép, összehasonlítva egy hasonló, Zeolith nélküli, D energiasztályú Bosch mosogatógéppel.

## Serie 8, Beépíthető mosogatógép, 60 cm, XXL SBD8TB800E

**A energiacímkes mosogatógép, köszönhetően az innovatív, nagy hatékonyságú energiatakarékos rendszernek, amely nem korlátozza a tökéletes eredmények elérését.**

### Energiatakarékoság és teljesítmény

- Energiahatékonysági osztály<sup>1</sup>: A
- Energia<sup>2</sup> / Víz<sup>2</sup>: 54 kWh / 9.5 liter
- Kapacitás: 13 teríték
- Program hossza<sup>4</sup>: 4:55 (óra:perc)
- Zajszint: 43 dB(A) re 1 pW
- A levegőben terjedő akusztikus zajkibocsátás osztálya: B
- Zajszint (csendes programon): 41(A) re 1 pW

### Programok és opciók

- 8 Program: Eco 50 °C, Auto 45-65 °C, Intelligent, Intensive 70 °C, Express 60° 60 °C, Üveg 40 °C, Csendes 50 °C, Kedvenc
- Kedvenc program
- 5 speciális opció: Távoli indítás, Extra szárítás, Intenzív Zóna, Higiénia Plusz, VarioSpeed Plus
- Machine Care - gépápoló program
- Kiegészítő funkciók a Home Connect alkalmazáson keresztül: Silence opció

### Felszereltség

- Zeolith energiatakarékos szárítás
- Nagy hatékonyságú energiatakarékos rendszer
- EcoDrying és hőcserélő
- AquaSensor
- DosageAssist, mosogatószer adagoló
- EcoSilenceDrive, csendes BLDC motor
- Auto 3in1 funkció: 3in1 tableta alkalmazásakor a program automatikusan ehhez igazodik
- Öntisztító szűrő 3 részes hullámos szűrőrendszerrel
- Belső tér anyaga: nemesacél

### Komfort

- MaxFlex Pro kosárrendszer piros színű érintési pontokkal
- ExtraClean Zone
- Beszerelhető 3. fiók
- Állítható magasságú felső kosár, 3 szintű "RackMatic" rendszerrel
- EasySlide kihúzórendszer minden szinten
- Színezett csúszásmentes védőcsíkok a felső kosárban
- Ütköző az alsó kosár véletlen túlhúzása ellen
- 6 lehajtható rész a felső kosárban
- 8 lehajtható tányérbetét az alsó kosárban
- Kiegészítő evőeszköztartó a felső kosárban
- Variálható evőeszköz tartó az alsó kosárban
- 2 csészetartó rész puha szilikon első résszel a felső kosárban
- 2 lehajtható csészetartó az alsó kosárban
- Csúszásmentes betét borospoharak számára a felső kosárban

- Talpaspohár tartó rendszer

### Kijelző és vezérlés

- Home Connect képes WiFi-n.
- Nagyfelbontású, színes, TFT kijelző képekkel és szövegekkel
- TouchControl (fekete/nemesacél)
- Kezelés az ajtó felső részéről
- Kezelő felületen található feliratok nyelve: angol
- Változtatható színű EmotionLight
- TimeLight
- Valós idejű óra
- Akusztikus programvége jelzés
- Időprogramozás 1-24 óra között

### További tulajdonságok

- AquaStop, 24 órás elektronikus vízvédelmi rendszer\*
- Gyerekzár: Gyerekzár: elektronikus ajtónyitás védelem
- OpenAssist
- Precíz üvegvédelmi technológia

### Tartozékok

- Nemesacél dekorációs csíkok
- Sóbetöltő tölcserrel
- Páraterelő lemez tartozékként

### Méretek

- Készülék méret (Ma x Sz x Mé): 86.5 cm x 59.8 cm x 55 cm

<sup>1</sup> Energiahatékonysági osztály, skála A-tól G-ig.

<sup>2</sup> Energiafelhasználás 100 ciklus alatt, kWh-ban (ezen programon: eco program 50 °C)

<sup>3</sup> Vízfogyasztás ciklusonként, literben (ezen programon: eco program 50 °C)

<sup>4</sup> A eco program 50 °C program hossza.

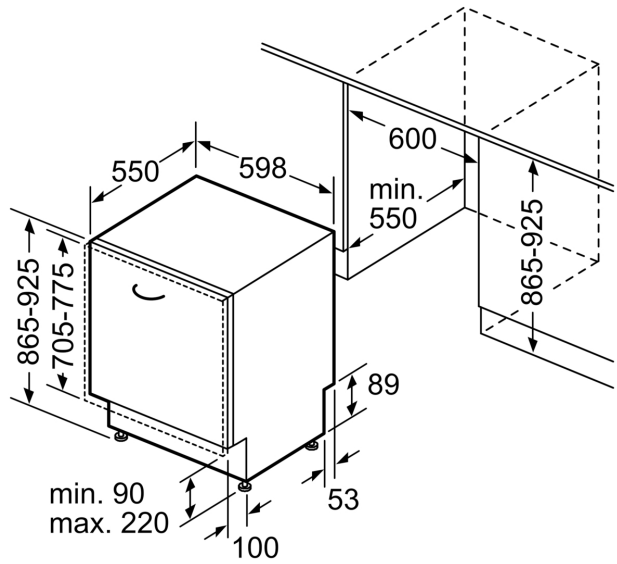
\* a garancia feltételeit megtalálja a <https://www.bosch-home.com/hu/aquastop> oldalon.

**Serie 8, Beépíthető mosogatógép, 60 cm, XXL**  
**SBD8TB800E**

méreték mm-ben



⌚ dugaszoló aljzat  
 ( ) értékek hosszabbítóelemmel



Méreték mm-ben