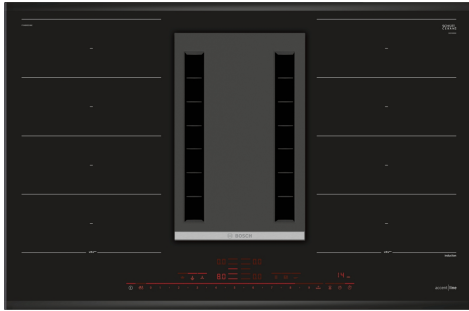


**Series 8, Induction hob with integrated ventilation system, 80 cm, surface mount with frame PXX895D36E**



**Különleges (megvásárolható) tartozék**

HEZ9SE030 2 lábas, 1 serpenyő készlet, HEZ390230 :, HEZ39050 Hőmérő szenzor, HEZ390512 Teppan Yaki, HEZ390522 Grill feltét FlexInduction főzőlaphoz, HEZ394301 Domino összekötő elem, HEZ390090 :, HEZ390210 :, HEZ390220 :, HEZ381401 Kivezetéses üzemmódhoz szükséges szett, HEZ381501 Keringtetéses üzemmódhoz szükséges szett, HEZ381700 Belső keringtetéses szűrő, HEZ390011 Nemesacél sütőedény üveg fedővel, HEZ390012 Nemesacél párolóbetét sütőedénybe

**Indukciós főzőlap beépített páraelszívóval: a legjobb indukciós és a legjobb elszívási tulajdonságokat egyesíti a tökéletes eredményekért.**

- **Beépített páraelszívó:** két csúcstechnológia egysége a tökéletes eredményekért.
- **FlexInduction:** nagyobb rugalmasság a főzési zónák kombinálhatósága révén, illetve egyetlen nagy zóna kialakításával.
- **DirectSelect Premium:** közvetlen, egyszerű módja a főzési zóna, teljesítményszint és kiegészítő funkciók kiválasztásának.
- **PerfectFry sütőszensor:** a sülték tökéletes színéért, hála az 5 előre beállított hőmérséklet-tartománynak.
- **PerfectCook:** megakadályozza az étel kifutását a precíz hőmérséklet vezérlés révén.

**Műszaki adatok**

Terméknév/-család: .....Üvegkerámia főzőlap  
 Beépíthetőség: .....Beépíthető  
 Energia fajtája: ..... Elektromos  
 Egyidejűleg használható főzőfelületek száma: ..... 4  
 Beépítési méretigény (ma x szé x mé): .. 198 x 780-780 x 490-500 mm  
 Készülék szélessége: ..... 816 mm  
 A készülék méretei: ..... 198x816x527 mm  
 A becsomagolt készülék méretei (ma x szé x mé): .... 330 x 940 x 760 mm  
 Nettó súly: ..... 29.5 kg  
 Bruttó súly: ..... 33.6 kg  
 Maradékhő kijelzés: ..... Külön  
 Vezérlőpanel helye: ..... Elöl  
 Alapfelület anyaga: ..... Üvegkerámia  
 Felület színe: ..... Fekete  
 Csatlakozókábel hossza: ..... 110.0 cm  
 Zárt égő: ..... Nem  
 Power Boost: ..... Minden főzőzóna  
 2. főzőzóna teljesítménye (kW): ..... 3.3 kW  
 Sebességi fokozatok száma: ..... 9 fokozatú + intenzív  
 Maximális légszállítás: ..... 551 m<sup>3</sup>/h  
 Elszívókapacitás intenzív fokozatnál - légkeringtetéses (aktívszenes) üzemmód: ..... 620.0 m<sup>3</sup>/h  
 Maximális légkeverés: ..... 557 m<sup>3</sup>/h  
 Elszívókapacitás intenzív fokozatnál - légkivezetéses üzemmód: .. 689 m<sup>3</sup>/h  
 Zajszint: ..... 70 dB(A) re 1pW  
 Szagszűrő: ..... Nem  
 Légkivezetés fajtája: ..... Mindkét üzemmódra alkalmas  
 Zsírszűrő fajtája: ..... Kazetta  
 Szűrőtisztítási emlékeztető: ..... Igen  
 Feszültség: ..... 220-240 V  
 Frekvencia: ..... 50-60 Hz



## Series 8, Induction hob with integrated ventilation system, 80 cm, surface mount with frame PXX895D36E

### Indukciós főzőlap beépített páraelszívóval: a legjobb indukciós és a legjobb elszívási tulajdonságokat egyesíti a tökéletes eredményekért.

#### Profi-kivitel és felszereltség:

- PerfectCook szenzor
- Frying Sensor 5 sütés-tartománnyal: sütés a beépített szenzorok segítségével minden Flex zóna esetén

#### Design

- accent line profil, Carbon Black

#### Gyorsaság

- PowerBoost funkció, minden főzőzónához
- PanBoost: Booster funkció

#### Komfort

- 4 indukciós főzőzóna, edényfelismeréssel
- MoveMode (3 szint)
- Flex zóna
- Direct Select 2.0
- TopControl kezelőpanel
- Időzítő (timer), kikapcsolás funkcióval, minden főzőmezőhöz
- Countdown funkció
- CountUp timer
- Beállítások automatikus átvétele
- ReStart funkció
- QuickStart funkció
- Melegen tartó funkció, minden zónánál

#### Méreték és teljesítmény

- Főző zónák:
- 1 x Ø 400 x 240 mm, 3.3 kW (max. teljesítmény 3.7 kW) indukció vagy 2 x Ø 200 mm, 240 mm
- 1 x Ø 400 x 240 mm, 3.3 kW (max. teljesítmény 3.7 kW) indukció vagy 2 x Ø 200 mm, 240 mm
- 17 fokozat
- Csatlakozási érték: 7.4 kW
- Feszültség: 220 - 240 V

#### Környezet és biztonság

- 2-fokozatú digitális maradékhő jelzés
- Főkapcsoló
- Edényfelismerés
- PowerManagement Funkció
- Biztonsági kikapcsolás
- Gyermekekzár
- Törlési védelem
- Energia-fogyasztás kijelzés

#### Méreték és teljesítmény

- Méretek (MaxSzéxmé): 198 x 816 x 527 mm

- Beépítési méretek: (Vastagság/Szélesség/Mélység) 198 mm x 780 mm x 490 mm
- A kábel tartozék
- Vezeték hossz: 110 cm
- Minimális munkalapvastagság: 20 mm

#### Elszívó

- Beépíthető sütő mikrohullámmal és gőzzel
- Alkalmos a kivezetéses vagy belső keringtetésű elszíváshoz (megfelelő tartozék szükséges)
- Légekivezetéses elszíváshoz kivezető csomag (HEZ381401) szükséges
- Belső keringtetéses üzemmódhoz CleanAir modul (HEZ381501) szükséges
- 9 sebességfokozat plusz 1 intenzív
- Teljesen automatikus elszívó funkció levegőminőség-érzékelővel
- Teljesen automatikus ventilátor sebességfokozat-beállítás vagy akár manuális, felhasználó általi szabályozás
- Automatikus, 30 perces utánfutás
- Nagy teljesítményű elszívás, hatékony BLDC technológia
- Nagyméretű rozsdamentes acél zsírszűrők 12 réteggel a nagy zsírszűrési hatásokhoz (90%)
- Öntöttvas légbeömlő, hőálló (mosogatógépben mosogatható)
- Eltávolítható és leválasztható zsírszűrő és folyadékgyűjtő egység, mosogatógépben mosogatható:
- - beépített nemesacél zsírszűrők
- - kondenzátum és folyadékgyűjtő egység, kb. 200 ml kapacitás
- Polimer folyadék túlfolyást megakadályozó tartály, kb. 2000 ml térfogat, tekerős zár, mosogatógépben mosogatható
- Zsírszűrő telítettségének kijelzése
- A Clean Air szűrő telítettségének kijelzése

#### A szellőzőrendszer teljesítménye

- Kivonási teljesítmény az EN 61591 szerint
- Hangteljesítményszint az EN 60704-3 szerint
- Hangnyomásszint az EN-60704-2-13 szerint
- 63591 szerinti szagelszívás belső keringtetéses üzemmódban
- Elszívási teljesítmény EN 61591 szerint:
- - min. normál használat esetén: 169 m3/h
- - min. normál használat esetén: 551 m3/h
- - intenzív használat esetén: 689 m3/h
- Teljesítmény belső keringtetéses üzemmódban:
- - min. Normál beállítás: 139 m3/h
- - max. Normál beállítás: 557 m3/h
- - Boost / intenzív beállítás: 620 m3/h
- Az elszívó zajszintje az EN 60704-3 és EN 60704-2-13 szabvány szerint:
- - Min. normál használat esetén 42 dB(A) re 1 pW (31 dB(A) re 20 µPa hangnyomás)
- - Max. normál használat esetén 70 dB(A) re 1 pW (58 dB(A) re 20 µPa hangnyomás)
- - Intenzív: 75 dB(A) re 1 pW (64 dB(A) re 20 µPa hangnyomás)
- A zajkibocsátás belső keringtetéses üzemmódban:
- - min. Normál beállítás 42 dB (A) újra 1 pW (31 dB (A) re 20 µPa hangnyomás)
- - max. Normál beállítás 73 dB (A) újra 1 pW (62 dB (A) 20 µPa hangnyomás)
- - Boost / intenzív beállítás 75 dB (A) re 1 pW (62 dB (A) re 20 µPa hangnyomás)

- A zsírszűrő hatékonysága: 90 %
- Szag csökkenési sebesség: 85 %

test

#### **Fogyasztási adatok (elszívó)**

- Energiahatékonysági osztály: A (az A+++tól E-ig terjedő skálán)
- Átlagos energiafogyasztás: 50.8 kWh/év
- Elszívó energiahatékonysági osztálya: A
- Zsírkiszűrési hatékonysági osztály: B
- Min/max zajszint normál fokozat: 42/70 dB

#### **Beüzemelési útmutató**

- Szekrény szélessége: min. 80 cm.
- Munkafelület mélysége: min. 60 cm (rövidített fiókokkal), max. A fiók mélysége 70 cm-es munkalapmélységgel kezdődik.
- Mélység: 19.8 cm
- A kivezetéses vagy belső keringtetéses üzemmódhoz szükséges modulok külön tartozékként rendelhetők.
- A készülék súlya: 27 kg
- A készüléknek alulról szabadon hozzáférhetőnek kell lennie.
- A páraelszívó és a kandalló kéménye telepítésekor a készülék tápvezetéke megfelelő biztonsági kapcsolóval van ellátva.
- A tartószerkezet kapacitását és stabilitását, különösen a vékony munkafelületek esetében, megfelelő szerkezetekkel kell támogatni. A teljes készülék súlyát figyelembe kell venni.
- Csatlakoztató csomák a csővezetékhez: DN 150 lapos csatorna

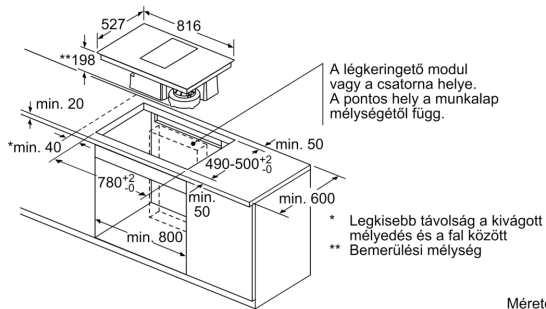
#### **Tartozékok**

- 1 db vezeték nélküli hőmérséklet-érzékelő a főzőlaphoz tartozékként.

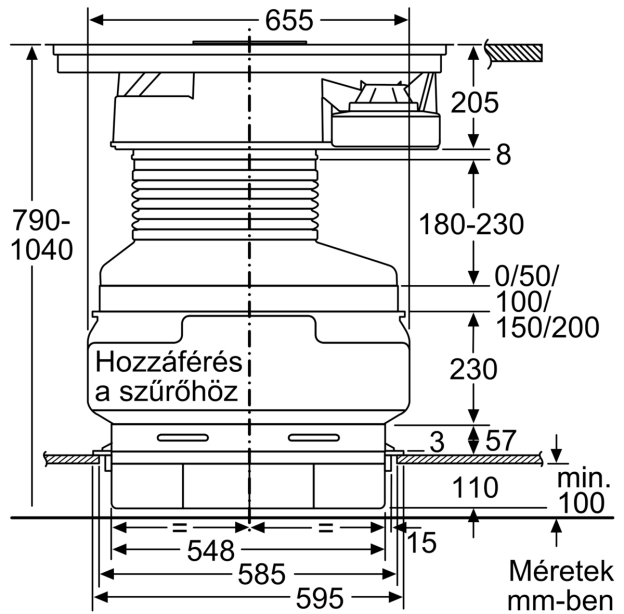
#### **Megvásárolható tartozék**

- HEZ381401, HEZ381501, HEZ381700, HEZ390011, HEZ390012, HEZ390090, HEZ390210, HEZ390220, HEZ390522, HEZ390230, HEZ39050, HEZ390512, HEZ394301, HEZ9SE030

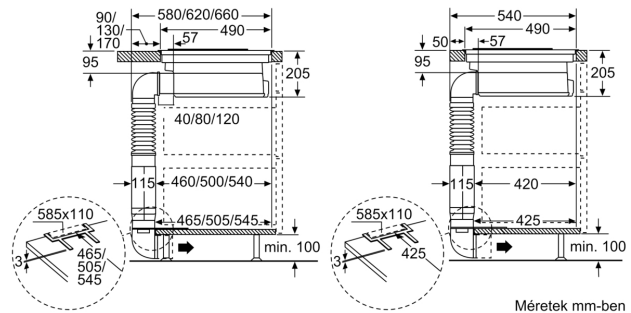
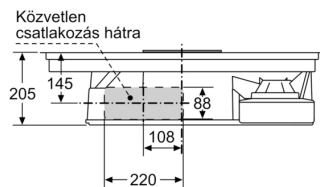
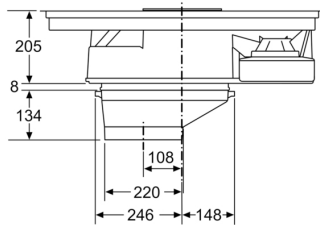
**Series 8, Induction hob with integrated ventilation system, 80 cm, surface mount with frame PXX895D36E**



Méreték mm-ben



Méreték mm-ben



Méreték mm-ben

