

Series 8, Induction hob with integrated ventilation system, 80 cm, surface mount with frame PXX875D34E



Különleges (megvásárolható) tartozék

HEZ39050 Hőmérő szenzor, HEZ390511 :, HEZ390512 Teppan Yaki, HEZ390522 Grill feltét FlexInduction főzőlaphoz, HEZ394301 Domino összekötő elem, HEZ9SE030 2 lábas, 1 serpenyő készlet, HEZ381401 Kivezetéses üzemmódhoz szükséges szett, HEZ381501 Keringtetéses üzemmódhoz szükséges szett, HEZ381700 Belső keringtetéses szűrő, HEZ390011 Nemesacél sütőedény üveg fedővel, HEZ390012 Nemesacél párolóbetét sütőedénybe, HEZ390090 :, HEZ390210 :, HEZ390220 :, HEZ390230 :

Indukciós főzőlap beépített páraelszívóval: a legjobb indukciós és a legjobb elszívási tulajdonságokat egyesíti a tökéletes eredményekért.

- **Beépített páraelszívó:** két csúcstechnológia egysége a tökéletes eredményekért.
- **FlexInduction:** nagyobb rugalmasság a főzési zónák kombinálhatósága révén, illetve egyetlen nagy zóna kialakításával.
- **DirectSelect Premium:** közvetlen, egyszerű módja a főzési zóna, teljesítményszint és kiegészítő funkciók kiválasztásának.
- **PerfectFry sütőszensor:** a sülték tökéletes színéért, hála az 5 előre beállított hőmérséklet-tartománynak.
- **Automatikus beállítás-átvitel:** az újonnan aktivált főzési zónák átveszik a korábbi főzési zóna meglévő beállításait.

Műszaki adatok

Terméknév/-család:Üvegkerámia főzőlap
 Beépíthetőség: Beépíthető készülék
 Energia fajtája: Elektromos
 Beépítési méretigény (ma x szé x mé): .. 198 x 780-780 x 490-500 mm
 Készülék szélessége: 816 mm
 A készülék méretei: 198 x 816 x 527 mm
 A becsomagolt készülék méretei (ma x szé x mé): 330 x 760 x 940 mm
 Nettó súly:28.6 kg
 Bruttó súly:34.9 kg
 Maradék hő kijelzés: Külön
 Vezérlőpanel helye: Elöl
 Alapfelület anyaga: Üvegkerámia
 Felület színe:Fekete, Alumínium, csiszolt
 Csatlakozókábel hossza:110.0 cm
 Zárt égő: Nem
 Power Boost:Minden főzőzóna
 2. főzőzóna teljesítménye (kW): 3.3 kW
 Sebességi fokozatok száma:9-stage + intensive
 Maximális légszállítás:551 m³/h
 Elszívókapacitás intenzív fokozatnál - légkeringtetéses (aktívszenes) üzemmód: 620.0 m³/h
 Maximális légkeverés:557 m³/h
 Elszívókapacitás intenzív fokozatnál - légkivezetéses üzemmód: .. 689 m³/h
 Zajszint:70 dB(A) re 1 pW
 Szagszűrő: Nem
 Légkivezetés fajtája: Mindkét üzemmódra alkalmas
 Zsírszűrő fajtája: Kazetta
 Feszültség: 220-240 V
 Frekvencia:50; 60 Hz
 Csatlakozókábel hossza:110.0 cm
 Beépítési méretigény (ma x szé x mé): .. 198 x 780-780 x 490-500 mm
 A készülék méretei: 198 x 816 x 527 mm
 A becsomagolt készülék méretei (ma x szé x mé): 330 x 760 x 940 mm
 Nettó súly:28.6 kg
 Bruttó súly:34.9 kg
 Késleltetett kikapcsolási mód: 30 min



Series 8, Induction hob with integrated ventilation system, 80 cm, surface mount with frame PXX875D34E

Indukciós főzőlap beépített páraelszívóval: a legjobb indukciós és a legjobb elszívási tulajdonságokat egyesíti a tökéletes eredményekért.

Design

- 80 cm, Indukciós Üvegkerámia főzőlap
- Komfort-Profil

Profi-kivitel és felszereltség:

- Frying Sensor 5 sütés-tartománnyal: sütés a beépített szenzorok segítségével minden Flex zóna esetén
- PerfectCook szenzor előkészítés (a szenzor külön megvásárolható)

Gyorsaság

- PowerBoost funkció, minden főzőzónához
- PanBoost: Booster funkció

Komfort

- 4 indukciós főzőzóna, edényfelismeréssel
- Direct Select 2.0
- TopControl kezelőpanel
- Flex zóna
- MoveMode (3 szint)
- Időzítő (timer), kikapcsolás funkcióval, minden főzőmezőhöz
- Countdown funkció
- CountUp timer
- ReStart funkció
- QuickStart funkció
- Melegen tartó funkció, minden zónánál

Méreték és teljesítmény

- Főző zónák:
- 1 x Ø 400 x 240 mm, 3.3 kW (max. teljesítmény 3.7 kW) indukció vagy 2 x Ø 240 mm, 200 mm
- 1 x Ø 400 x 240 mm, 3.3 kW (max. teljesítmény 3.7 kW) indukció vagy 2 x Ø 200 mm, 240 mm
- 17 fokozat

Környezet és biztonság

- 2-fokozatú digitális maradékhő jelzés
- Edényfelismerés
- PowerManagement Funkció
- Biztonsági kikapcsolás
- Gyermekzár
- Törlési védelem
- Főkapcsoló
- Energia-fogyasztás kijelzés

Méreték és teljesítmény

- Méretek (MaxSzéxmé): 198 x 816 x 527 mm
- Vezetékhozz: 110 cm
- Csatlakozási érték: 7.4 kW

- Feszültség: 220 - 240 V

- A kábel tartozék

Megvásárolható tartozék

- HEZ381401, HEZ381501, HEZ381700, HEZ390011, HEZ390012, HEZ390090, HEZ390210, HEZ390220, HEZ390230, HEZ39050, HEZ390511, HEZ390512, HEZ390522, HEZ394301, HEZ9SE030

Elszívó

- Energiahatékonysági osztály: A (az A+++-tól E-ig terjedő skálán)
- Átlagos energiafogyasztás: 50.8 kWh/év
- Elszívó energiahatékonysági osztálya: A
- Zsírkiszűrési hatékonysági osztály: B
- Min/max zajszint normál fokozat: 42/70 dB
- Beépíthető sütő mikrohullámmal és gőzzel
- Alkalmos a kivezetéses vagy belső keringtetésű elszíváshoz (megfelelő tartozék szükséges)
- Légekivezetéses elszíváshoz kivezető csomag (HEZ381401) szükséges
- Belső keringtetéses üzemmódhoz CleanAir modul (HEZ381501) szükséges
- Teljesen automatikus elszívó funkció levegőminőség-érzékelővel
- Teljesen automatikus ventilátor sebességfokozat-beállítás vagy akár manuális, felhasználó általi szabályozás
- 9 sebességfokozat plusz 1 intenzív
- Automatikus, 30 perces utánfutás
- Elszívási teljesítmény EN 61591 szerint:
 - - min. normál használat esetén: 169 m³/h
 - - min. normál használat esetén: 551 m³/h
 - - intenzív használat esetén: 689 m³/h
- Nagy teljesítményű elszívás, hatékony BLDC technológia
- Az elszívó zajszintje az EN 60704-3 és EN 60704-2-13 szabvány szerint:
 - - Min. normál használat esetén 42 dB(A) re 1 pW (31 dB(A) re 20 µPa hangnyomás)
 - - Max. normál használat esetén 70 dB(A) re 1 pW (58 dB(A) re 20 µPa hangnyomás)
 - - Intenzív: 75 dB(A) re 1 pW (64 dB(A) re 20 µPa hangnyomás)
- Öntöttvas légbeömlő, hőálló (mosogatógépben mosogatható)
- Eltávolítható és leválasztható zsírszűrő és folyadékgyűjtő egység, mosogatógépben mosogatható:
 - - beépített nemesacél zsírszűrők
 - - kondenzátum és folyadékgyűjtő egység, kb. 200 ml kapacitás
 - - Polimer folyadék túlfolyást megakadályozó tartály, kb. 2000 ml térfogat, tekerős zár, mosogatógépben mosogatható
- Zsírszűrő telítettségének kijelzése
- A Clean Air szűrő telítettségének kijelzése
- Beépítési méret: (H/B/T) 198 mm x 780 mm x 490 mm
- Minimális munkalapvastagság: 20 mm
- Nagyméretű rozsdamentes acél zsírszűrők 12 réteggel a nagy zsírszűrési hatásfokhoz (90%)

A szellőzőrendszer teljesítménye

- Kivonási teljesítmény az EN 61591 szerint
- Hangteljesítményszint az EN 60704-3 szerint
- Hangnyomásszint az EN-60704-2-13 szerint
- 63591 szerinti szagelszívás belső keringtetéses üzemmódban
- Teljesítmény belső keringtetéses üzemmódban:
 - - min. Normál beállítás: 139 m³/h

- - max. Normál beállítás: 557 m³/h
- - Boost / intenzív beállítás: 620 m³/h
- A zajkibocsátás belső keringtetéses üzemmódban:
- - min. Normál beállítás 42 dB (A) újra 1 pW (31 dB (A) re 20 µPa hangnyomás)
- - max. Normál beállítás 73 dB (A) újra 1 pW (62 dB (A) 20 µPa hangnyomás)
- - Boost / intenzív beállítás 75 dB (A) re 1 pW (62 dB (A) re 20 µPa hangnyomás)
- A zsírszűrő hatékonysága: 90 %
- Szag csökkenési sebesség: 85 %

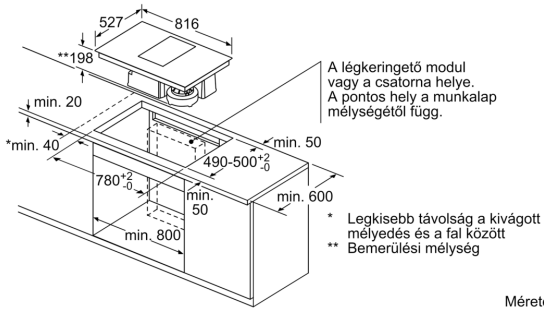
test

Fogyasztási adatok (elszívó)

Beüzemelési útmutató

- Szekrény szélessége: min. 80 cm.
- Munkafelület mélysége: min. 60 cm (rövidített fiókokkal), max. A fiók mélysége 70 cm-es munkalapmélységgel kezdődik.
- Mélység: 19.8 cm
- A kivezetéses vagy belső keringtetéses üzemmódhoz szükséges modulok külön tartozékként rendelhetők.
- A készülék súlya: 29 kg
- A készüléknek alulról szabadon hozzáférhetőnek kell lennie.
- A páraelszívó és a kandalló kéménye telepítésekor a készülék tápvezetéke megfelelő biztonsági kapcsolóval van ellátva.
- A tartószerkezet kapacitását és stabilitását, különösen a vékony munkafelületek esetében, megfelelő szerkezetekkel kell támogatni. A teljes készülék súlyát figyelembe kell venni.
- Csatlakoztató csomák a csővezetékekhez: DN 150 lapos csatorna

Series 8, Induction hob with integrated ventilation system, 80 cm, surface mount with frame PXX875D34E



Méreték mm-ben

