

**Serie | 4, Indukciós főzőlap, 80 cm,  
PXE875BB1E**



**Beépített tartozék**

1 x Kiegészítő takarócsík 750-780 mm

**Különleges (megvásárolható) tartozék**

HEZ390011 : Nemesacél sütőedény üveg fedővel  
 HEZ390012 : Nemesacél párolóbetét sütőedénybe  
 HEZ390042 : Indukciós edénykészlet, 4 db-os  
 HEZ390512 : Teppan Yaki  
 HEZ390522 : Grill feltét FlexInduction főzőlaphoz

**A FlexInduction főzőlap: a tetszőleges méretű és alakú edényeket bárhova elhelyezheti a flexibilis főzőzónán.**

- **TouchSelect:** válassza ki a kívánt főzőzónát és a teljesítményszintet egyszerűen.
- **FlexInduction zóna:** nagyobb rugalmasság, hála a főzési zónák kombinálhatóságának, így egyetlen nagy zóna kialakítható a nagy vagy kicsi edényeknek.
- **Indukció:** gyors, precíz, könnyen tisztítható és keveset fogyaszt.
- **PowerBoost:** akár 50% nagyobb teljesítmény a gyorsabb melegítésért.
- **Időzítő kikapcsolás funkcióval:** kikapcsolja a megadott főzőzónát a megadott idő után.
- **Komfort profil:** elegáns, esztétikus kialakítású csiszolt első oldal és fém csíkok az oldaléleken.

**Műszaki adatok**

Terméknév/-család :	Üvegkerámia főzőlap
Kiviteli forma :	Beépíthető készülék
Működtető energiafajta :	Elektromos
Egyidejűleg használható főzőfelületek száma :	4
Beépítési méretigény (ma x szé x mé) :	51 x 750-780 x 490-500
Szélesség (mm) :	816
A készülék méretei (mm) :	51 x 816 x 527
A becsomagolt készülék méretei (ma x szé x mé) (mm) :	126 x 953 x 608
Nettó súly (kg) :	15,643
Bruttó súly (kg) :	17,0
Maradék hő kijelzés :	Külön
Vezérlőpanel helye :	Elöl
Alapfelület anyaga :	Üvegkerámia
Felület anyaga :	Alumínium, csiszolt, Fekete
Keret színe :	Alumínium, csiszolt
Engedélyező okirat :	AENOR, CE
Csatlakozókábel hossza (cm) :	110
EAN-kód :	4242005097272
Elektromos teljesítményigény (W) :	7400
Feszültség (V) :	220-240
Frekvencia (Hz) :	50; 60



## Serie | 4, Indukciós főzőlap, 80 cm, PXE875BB1E

### A FlexInduction főzőlap: a tetszőleges méretű és alakú edényeket bárhova elhelyezheti a flexibilis főzőzónán.

#### Design

- Komfort-Profil
- Komfort Design-nal rendelkező lapokkal összeépíthető

#### Gyorsaság

- PowerBoost funkció, minden főzőzónához

#### Komfort

- 4 indukciós főzőzóna, edényfelismeréssel
- Flex zóna
- TouchSelect vezérlés
- TopControl digitális kijelzés
- Időzítő (timer), kikapcsolás funkcióval, minden főzőmezőhöz CountDown funkció
- QuickStart funkció
- ReStart funkció
- Elektromos fogyasztás kijelzése a főzés végén

#### Méreték és teljesítmény

- Főzőzónák: 1 x Ø 400 mm x 240 mm, 3.3 kW (max. teljesítmény 3.7 kW) indukciós vagy 2 x Ø 200 mm, 2.2 kW (max. teljesítmény 3.7 kW) indukciós; 1 x Ø 280 mm, 2.6 kW (max. teljesítmény 3.7 kW) indukciós; 1 x Ø 145 mm, 1.4 kW (max. teljesítmény 2.2 kW) indukciós
- 17 fokozat

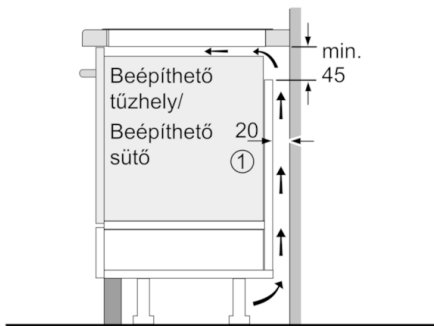
#### Környezet és biztonság

- 2-fokozatú digitális maradékhő jelzés
- Főkapcsoló
- Edényfelismerés  
PowerManagement Funkció  
Biztonsági kikapcsolás  
Gyermekzár

#### Méreték:

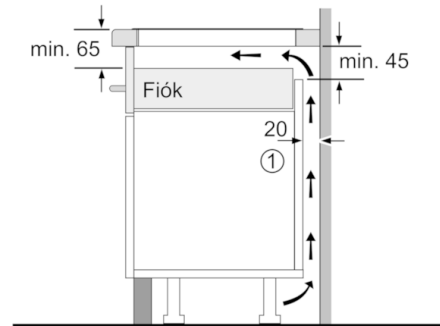
- Beépítési méretek: (Vastagság/Szélesség/Mélység) 51 mm x 750 mm x 490 mm
- Készülék méret: (Szélesség/Mélység) 816 mm x 527 mm
- Minimális munkalapvastagság: 30 mm
- Csatlakozó kábel (1,1 m)
- Csatlakozási érték: 7,4 kW
- A kábel tartozék

## Serie | 4, Indukciós főzőlap, 80 cm, PXE875BB1E



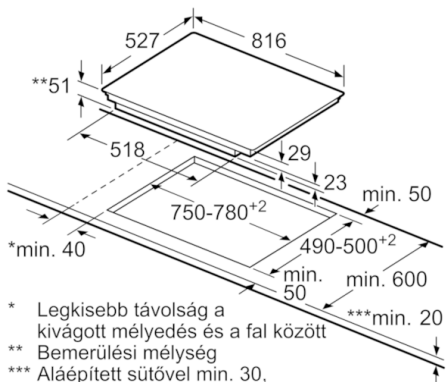
① Szellőzőrést kell hagyni

Méretetek mm-ben



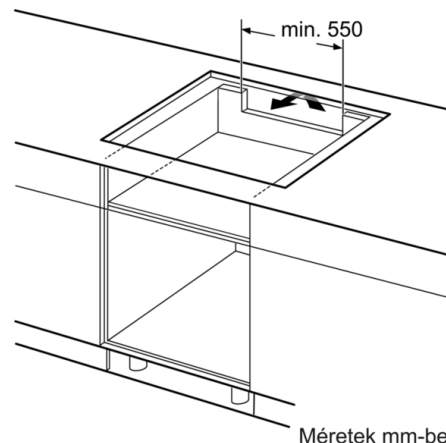
① Szellőzőrést kell hagyni.

Méretetek mm-ben



\* Legkisebb távolság a kivágott mélyedés és a fal között  
 \*\* Bemerülési mélység  
 \*\*\* Aláépített sütővel min. 30, adott esetben több; lásd a sütőre vonatkozó méretkövetelményeket.

Méretetek mm-ben



Méretetek mm-ben